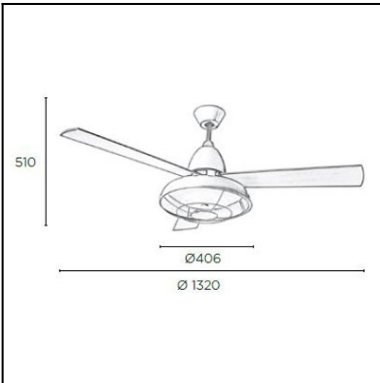


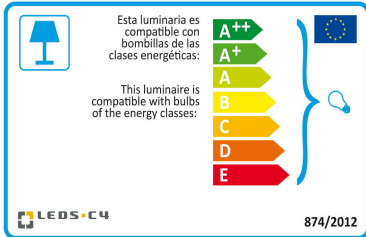
Design by Manel Llusca



Wykończenie zdjęcia może nie zgadzać się z wykończeniem nr referencyjnego. Dla określenia rzeczywistego zobacz opis wykończenia.



Pobierz format .ldt / .ies



Kliknij na zdjęcie aby pobrać etykietę energetyczną.

### WŁAŚCIWOŚCI TECHNICZNE

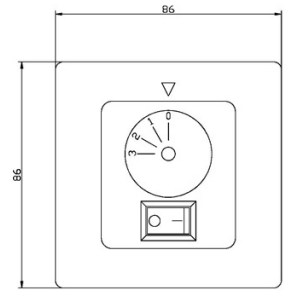
|                           |  |
|---------------------------|--|
| Typ:                      | WE NTY LAT ORY SUFIT OWE   |
| RPM:                      | 80/135/180   |
| Stopień ochrony IP:       | IP20   |
| Źródło światła 1:         | 2 x E27<br>Max 60W<br>Maksymalna długość lampy: 140.00 mm<br>Maksymalna średnica lampy: 60.00 mm |
| Napięcie / Częstotliwość: | 230V/50Hz  |
| Gwarancja (Lat):          | 2  |
| Sztuk na pudełko:         | 1  |
| Masa netto (kg):          | 8.01   |
| EAN:                      | 8435381412517  |

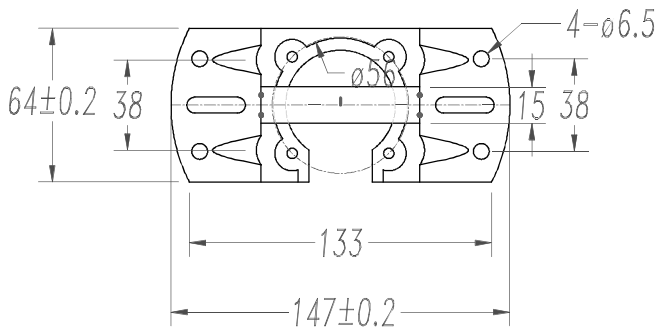
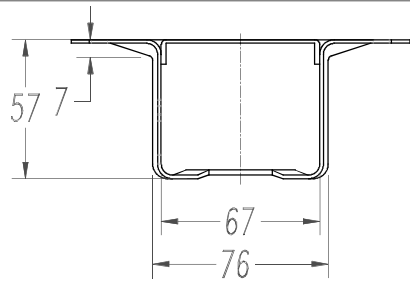


### MATERIAŁY / WYKOŃCZENIA

|                               |  |                              |                     |
|-------------------------------|--|------------------------------|---------------------|
| <b>Materiał struktury:</b>    | Stal<br>Stal   | <b>Materiał dyfuzora:</b>    | Szkló               |
| <b>Wykończenie struktury:</b> | Zardzewiały brąz<br>Patyna                                   | <b>Wykończenie dyfuzora:</b> | Biały<br>Cieniowany |
| <b>Materiał łopatek:</b>      | Sklejka  |                              |                     |
| <b>Wykończenia łopatek:</b>   | Wykończenie farbą<br>wenge<br>Wykończenie farbą<br>mahoniową |                              |                     |

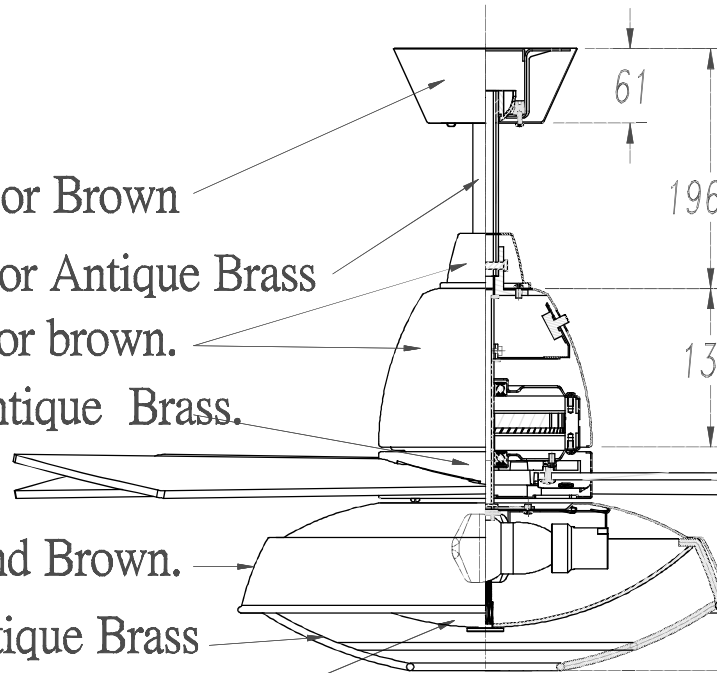
71-4932-00-00



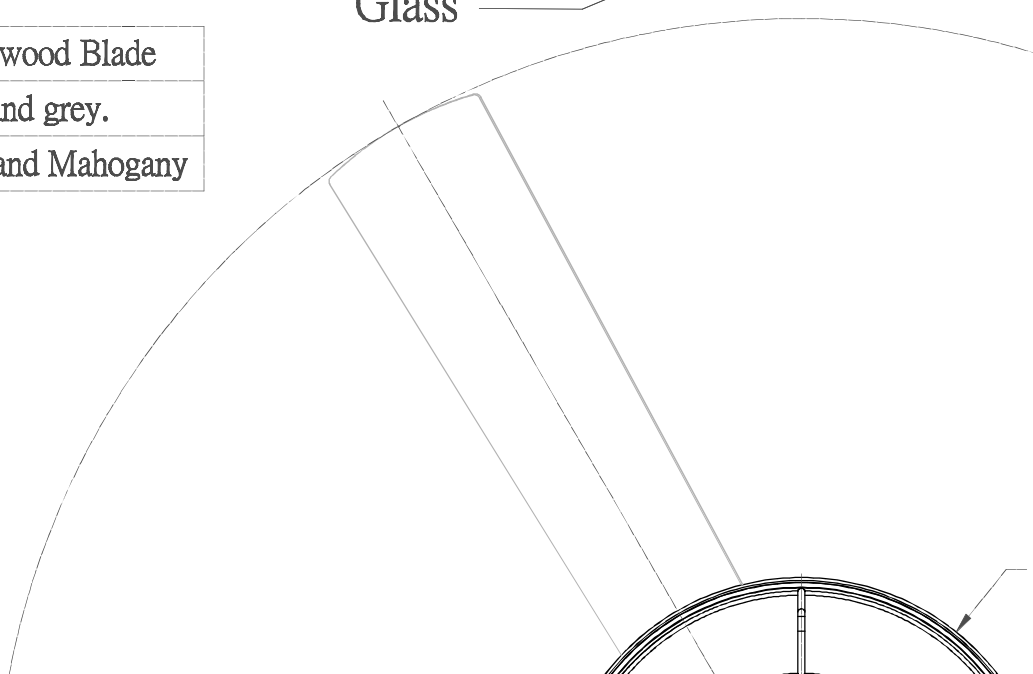
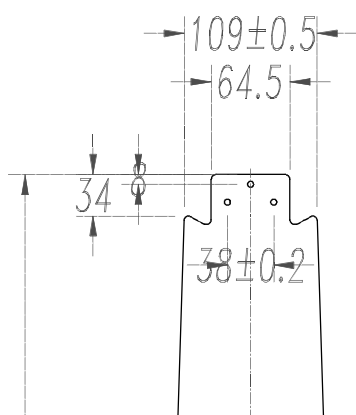


(2:1)

- IRON/Cream or Brown
- IRON/Chrome or Antique Brass
- IRON/Cream or brown.
- IRON/Chrome or Antique Brass.
- IRON/Cream and Brown.
- IRON/Chrome or Antique Brass
- Glass



| Metal                 | Plywood Blade      |
|-----------------------|--------------------|
| Cream/Chrome          | Cream and grey.    |
| Brown / Antique Brass | Wenge and Mahogany |

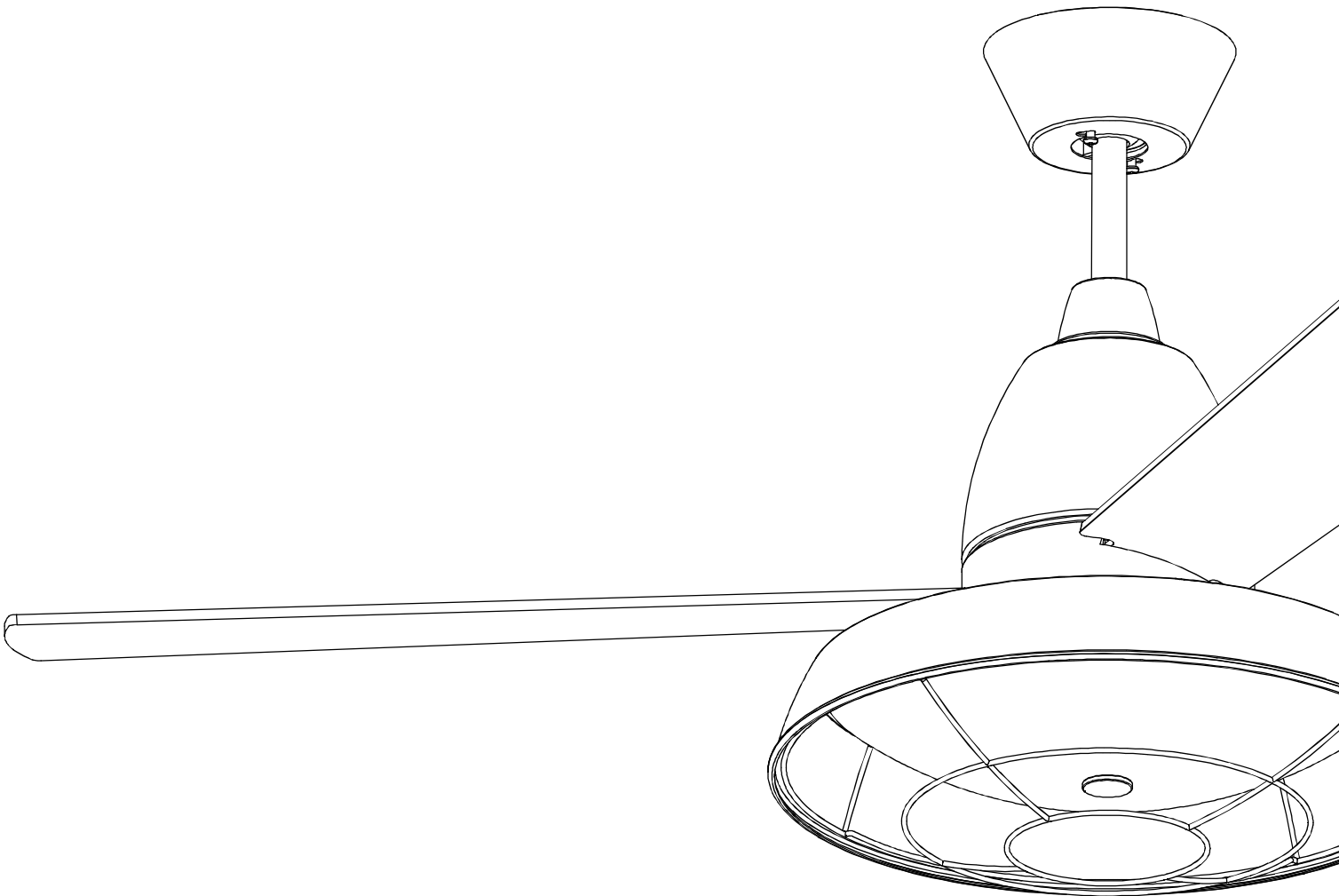




**LED S-C4**

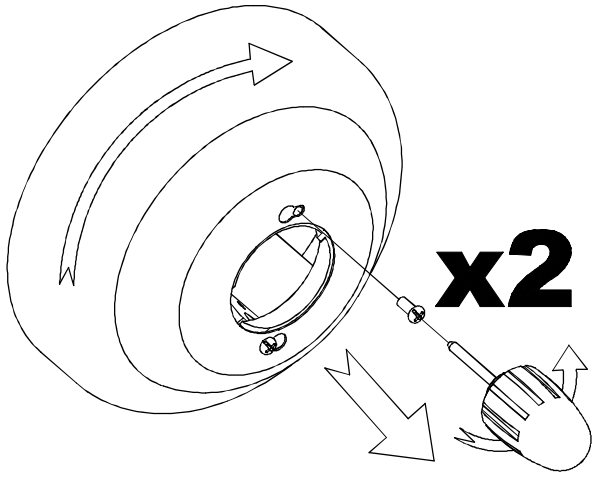
**30-3248-16-I**

**30-3248-CG-I**

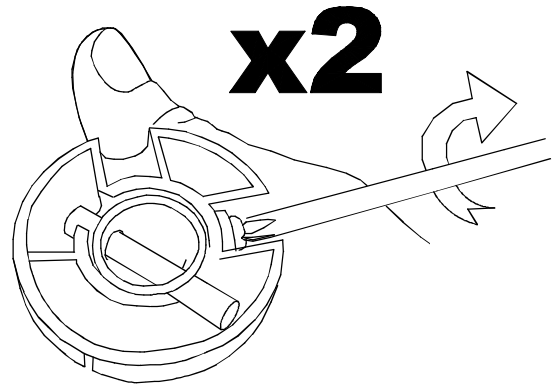




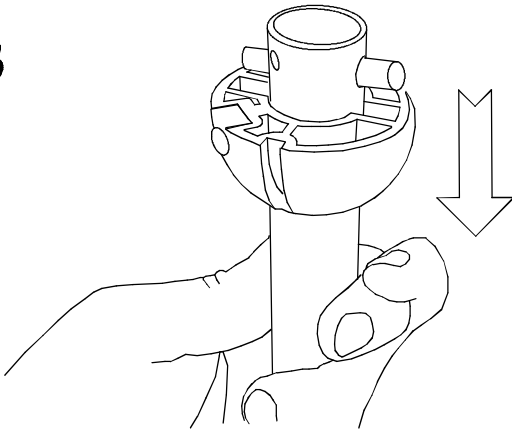
1



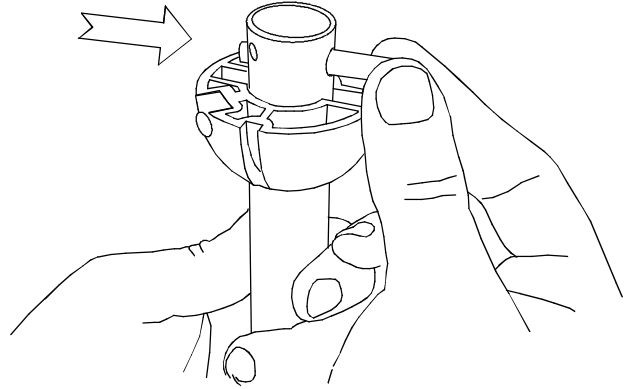
2



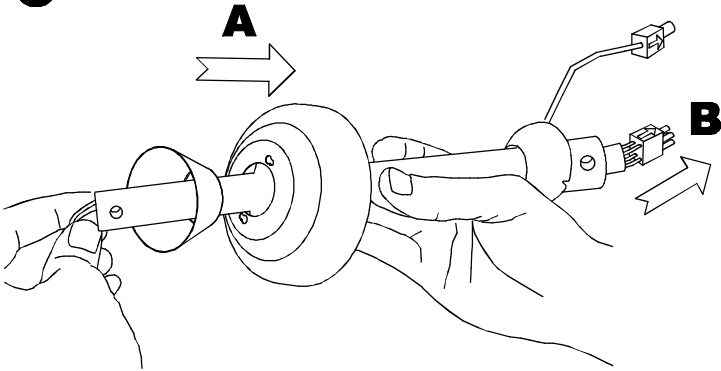
3



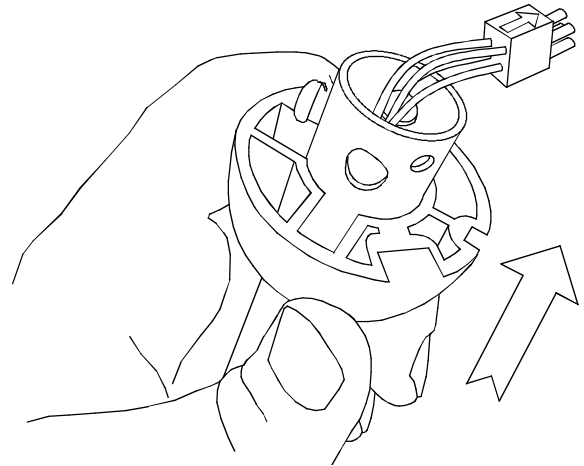
4



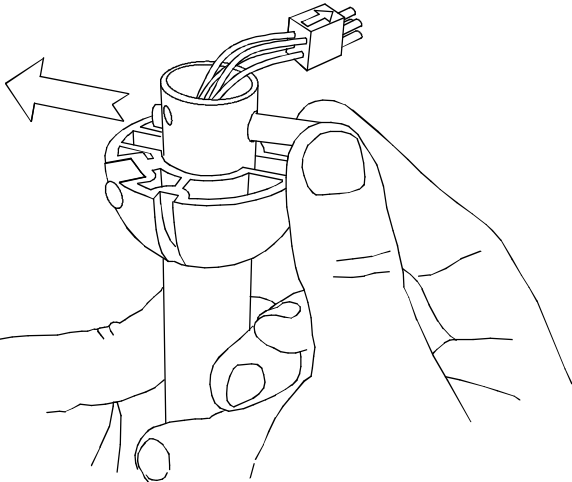
5



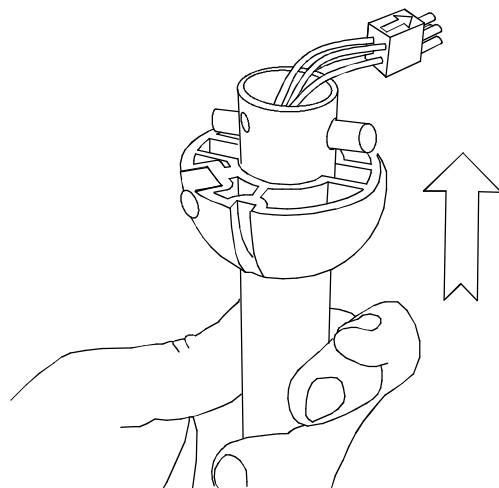
6



7



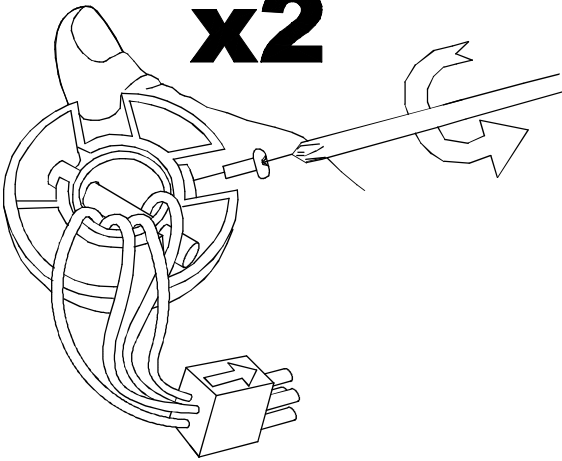
8



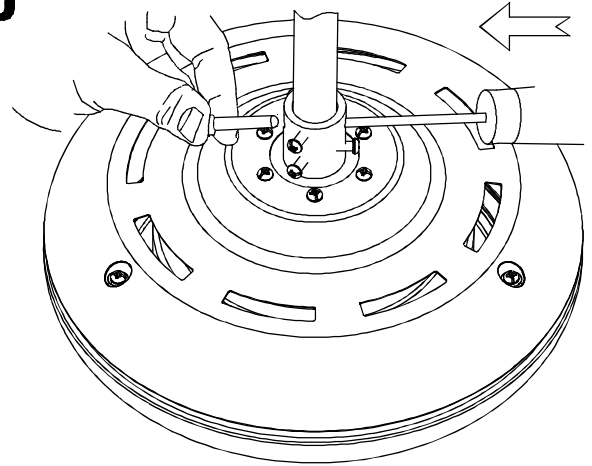


9

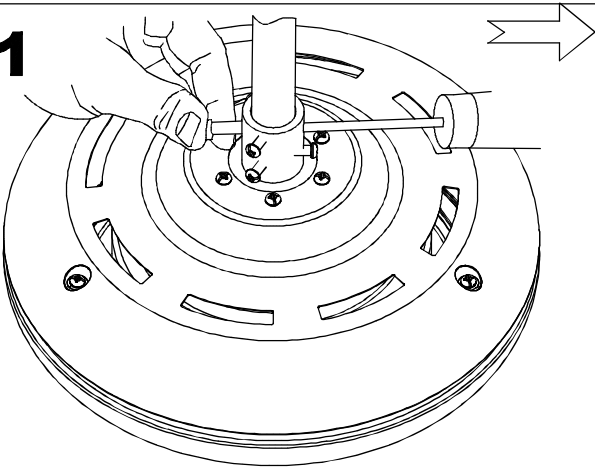
x2



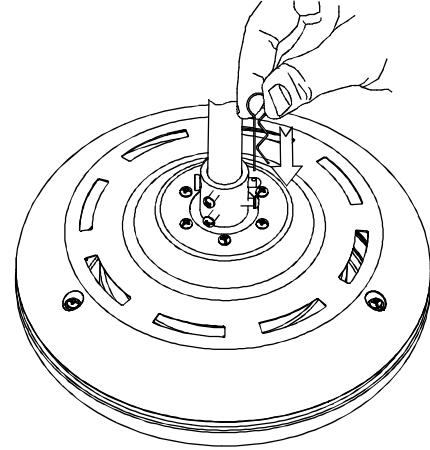
10



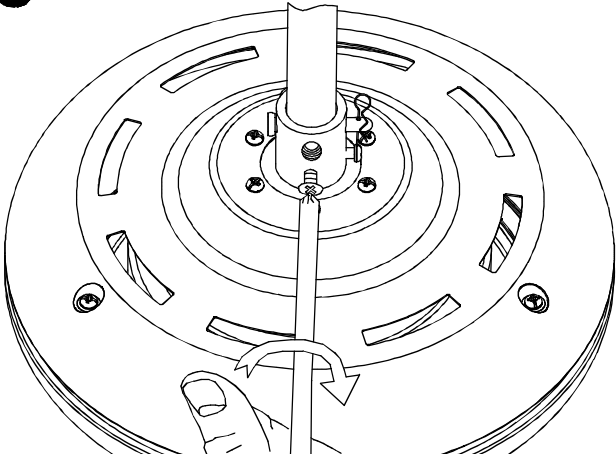
11



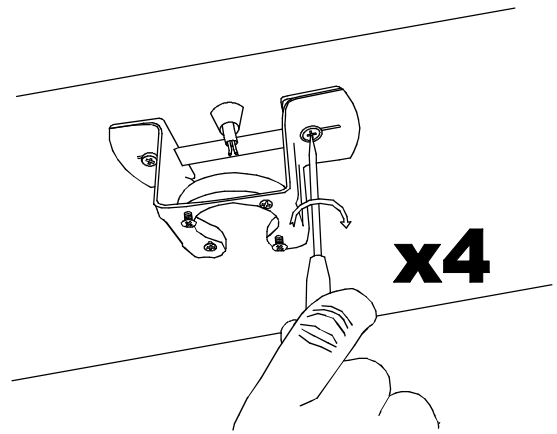
12



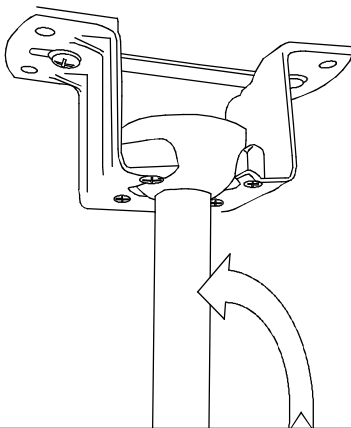
13



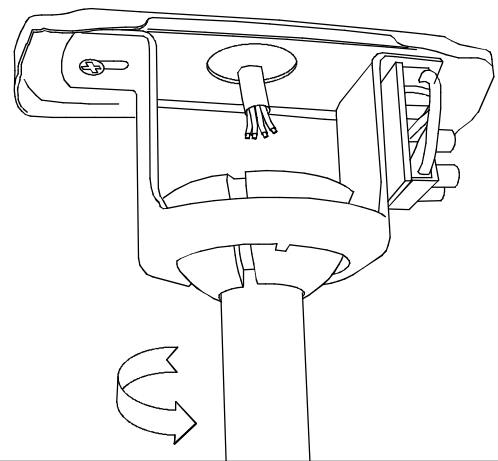
14



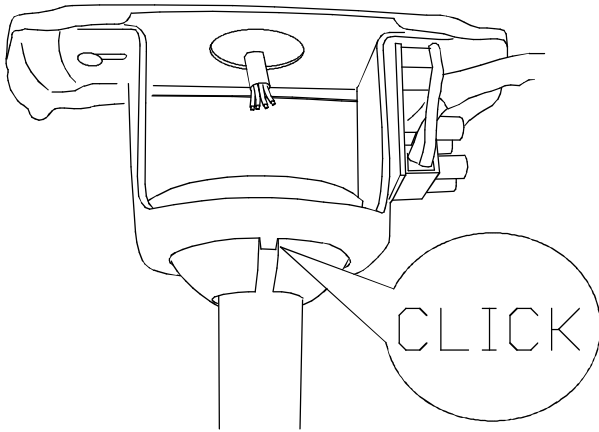
15



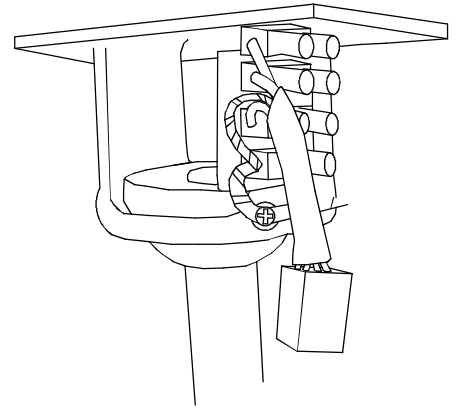
16



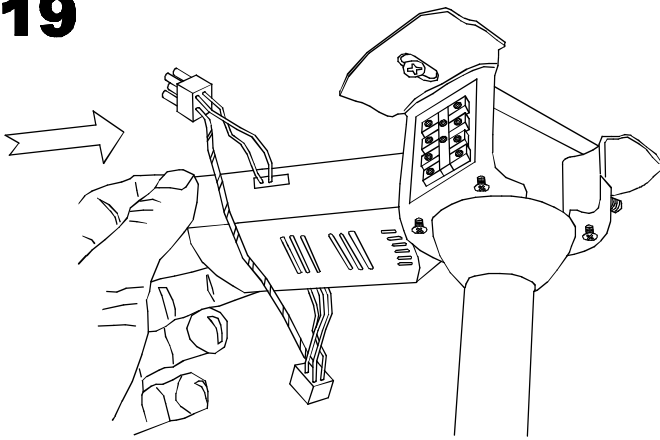
**17**



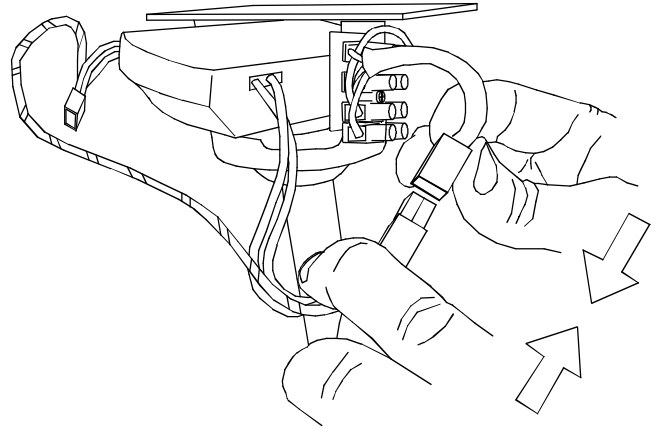
**18**



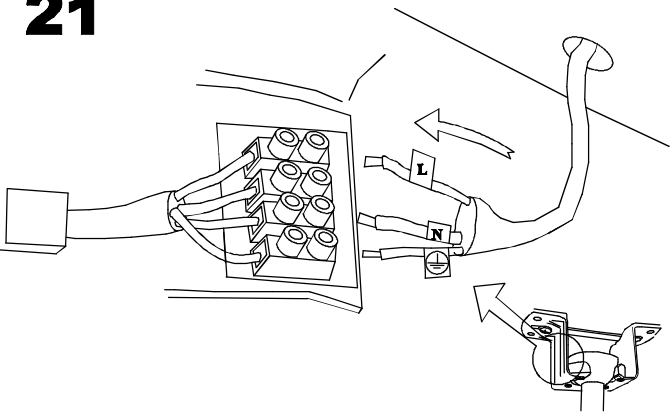
**19**



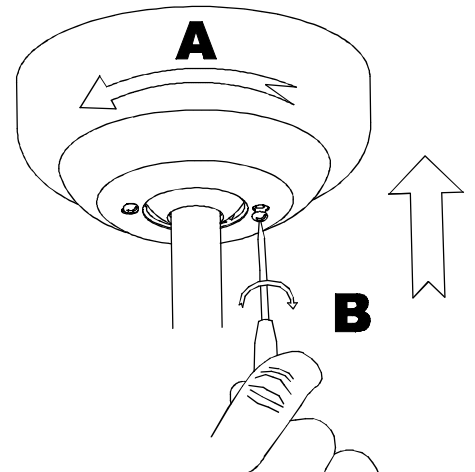
**20**



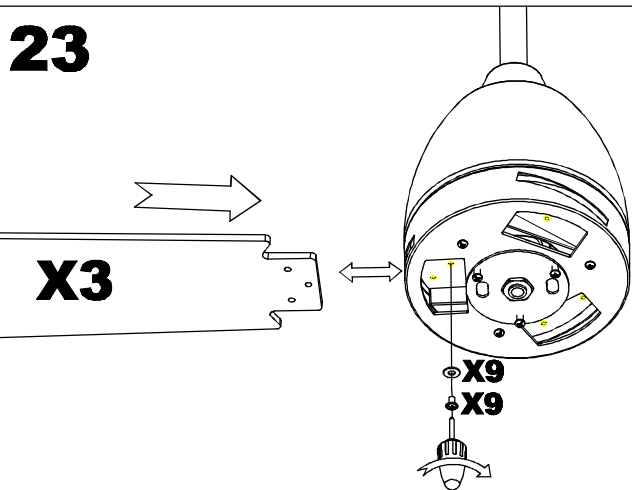
**21**



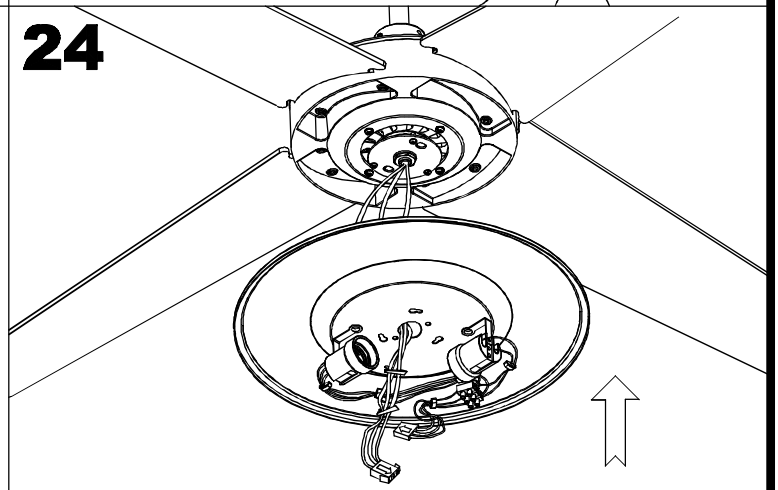
**22**

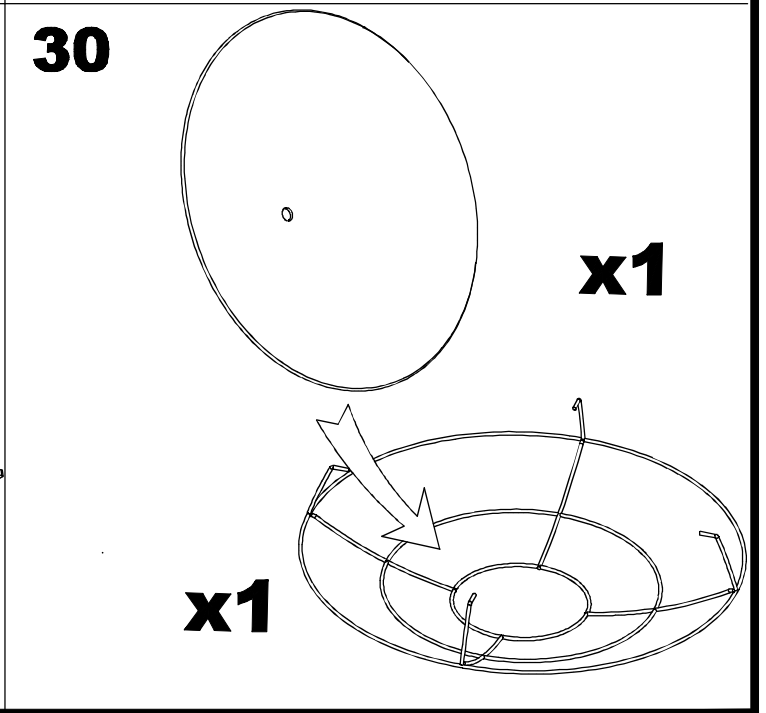
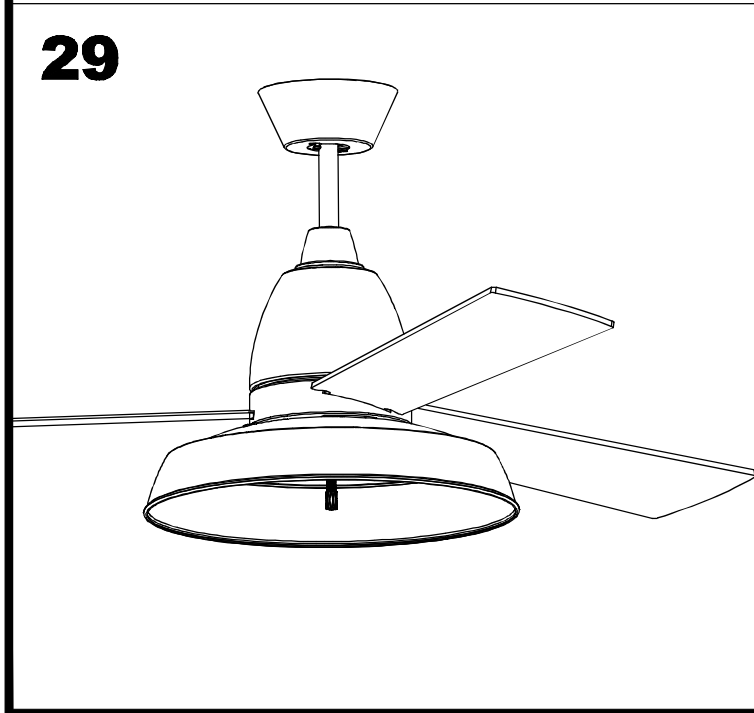
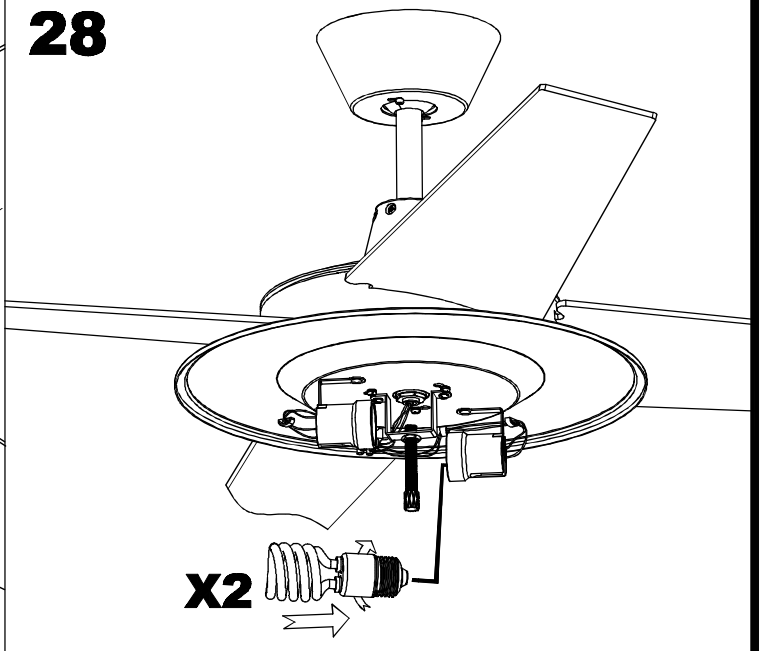
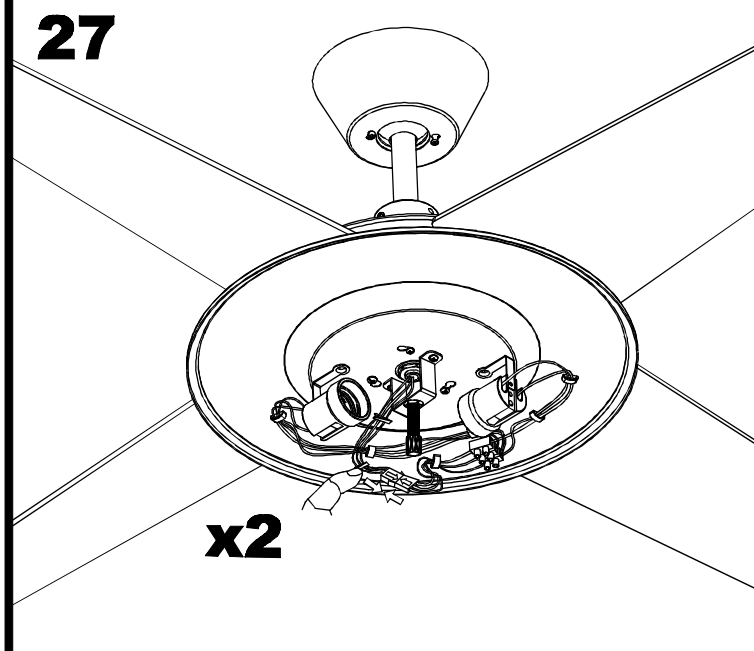
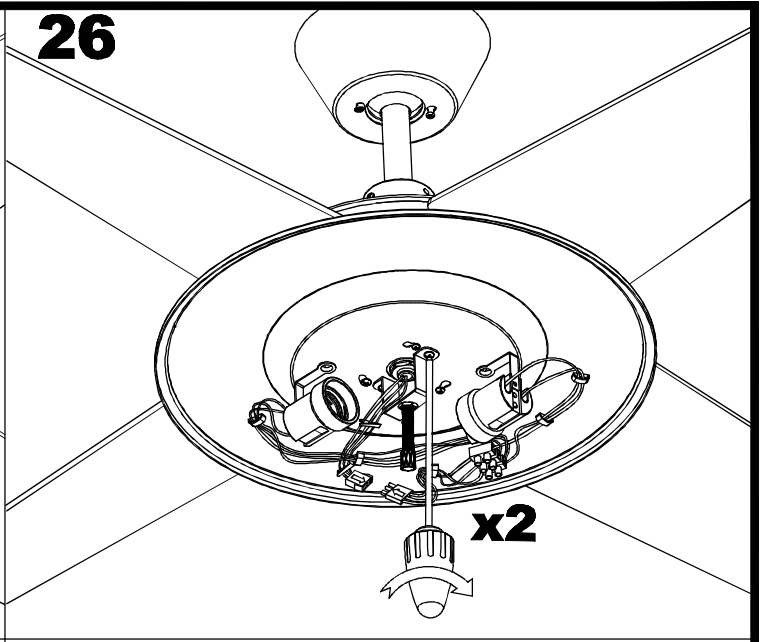
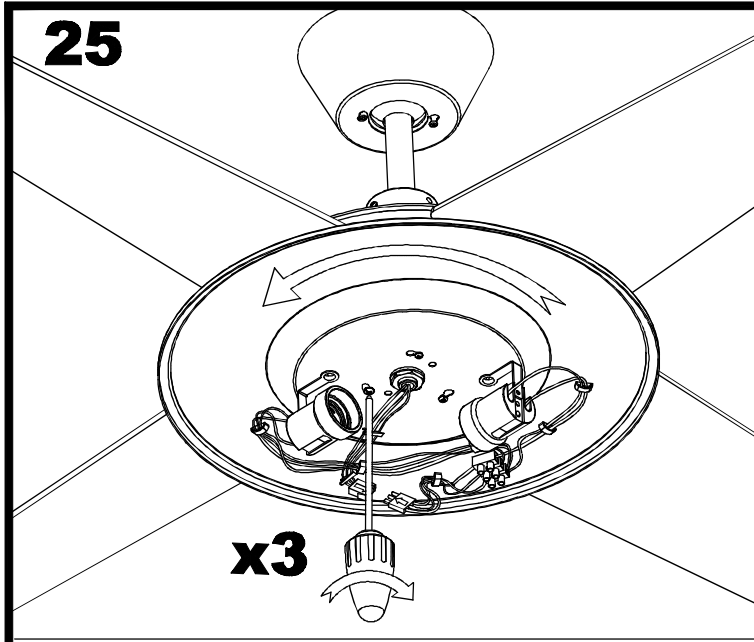


**23**



**24**

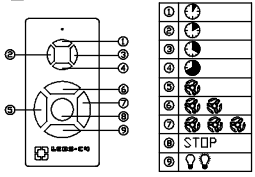






LEDS-C4

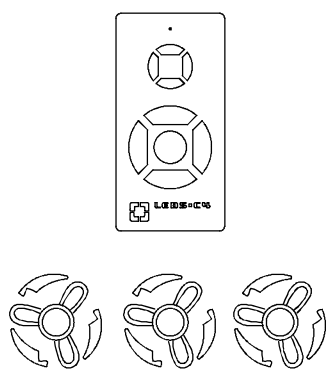
31



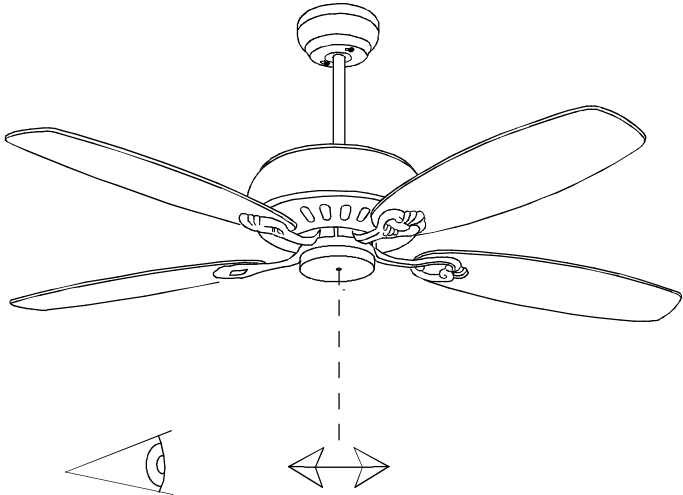
x1

x1

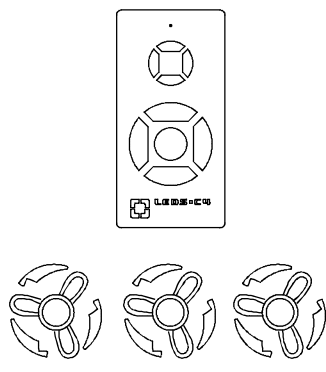
32



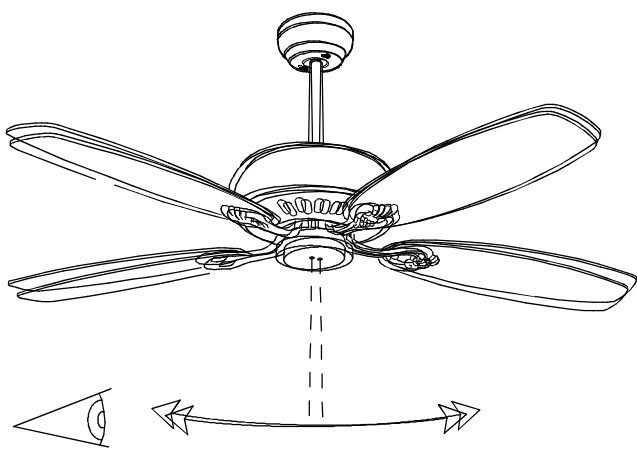
ON



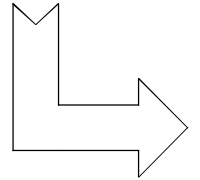
≡ OK

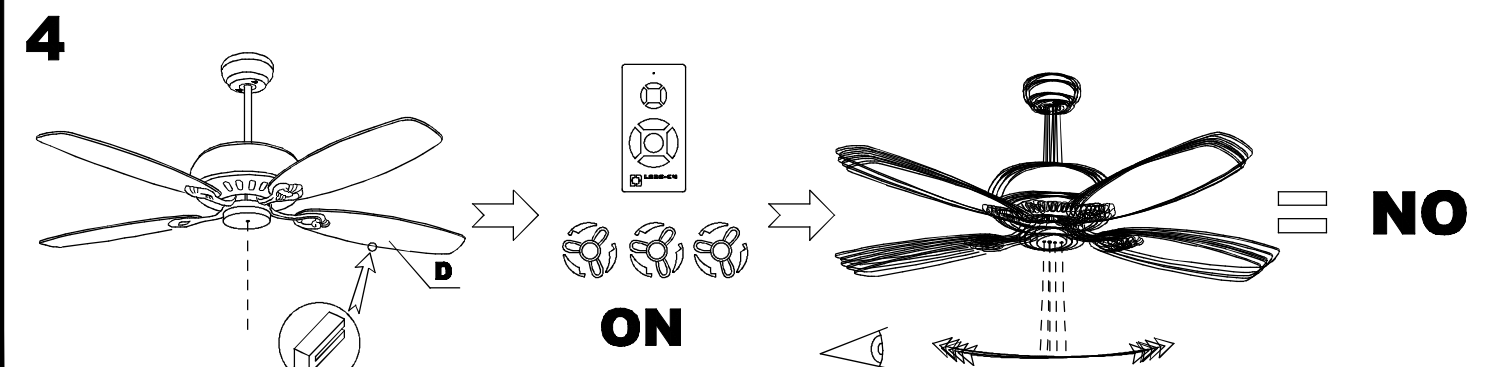
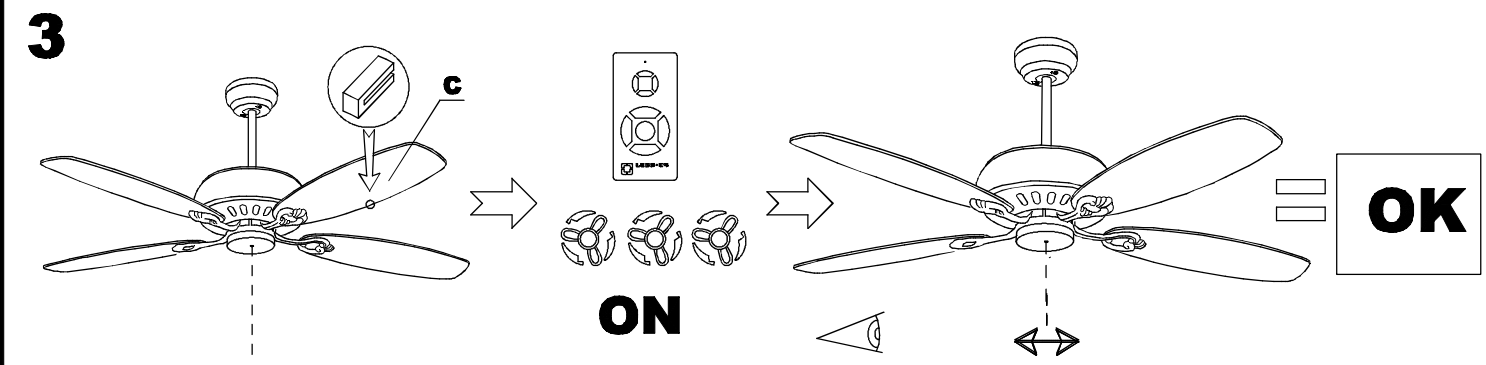
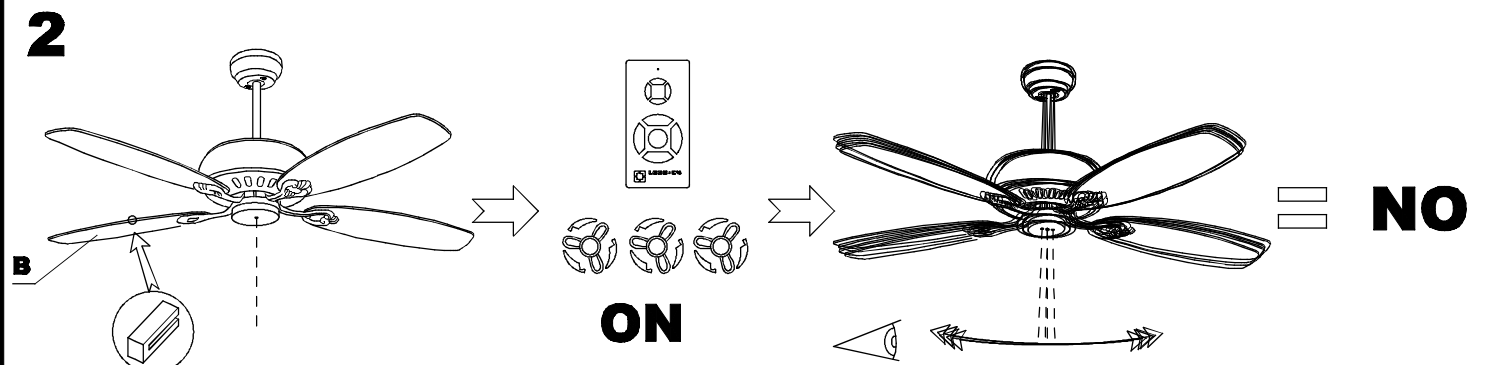
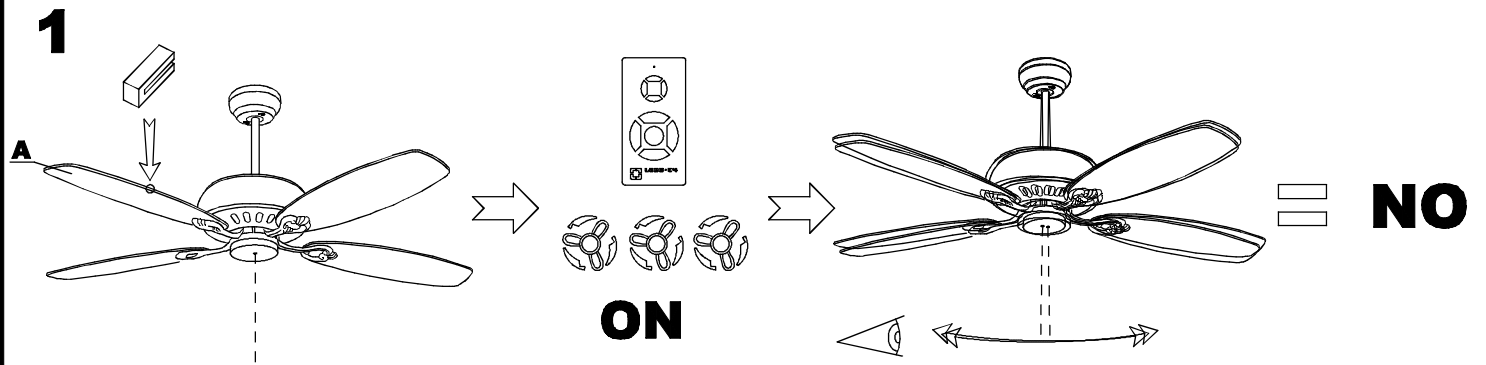
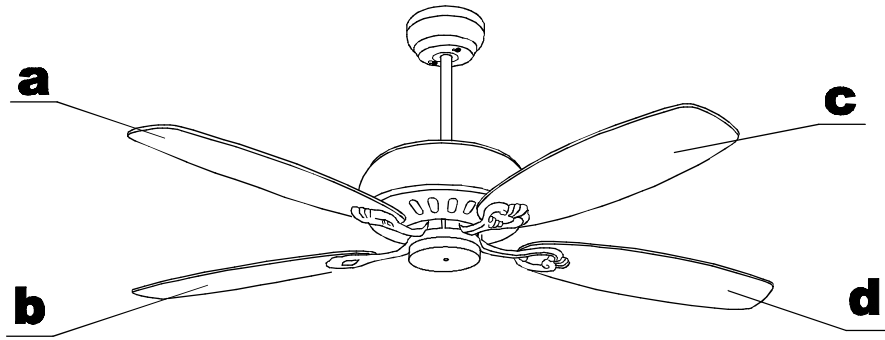


ON

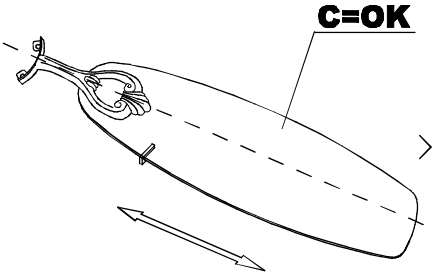


≡ NO

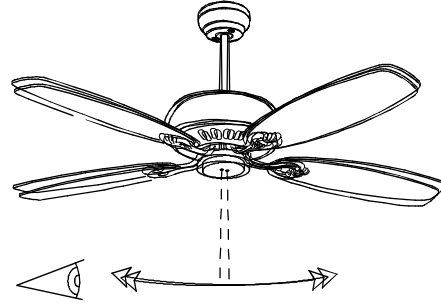




**5**

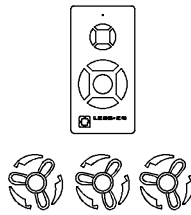
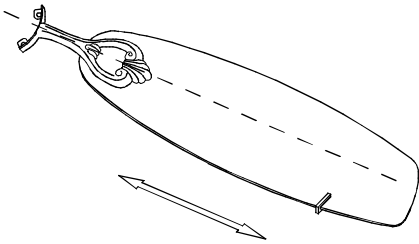


**ON**

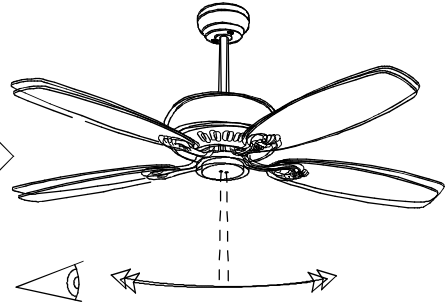


**= NO**

**6**

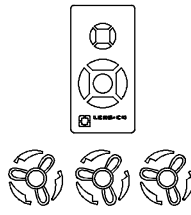
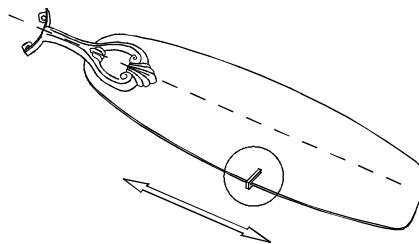


**ON**

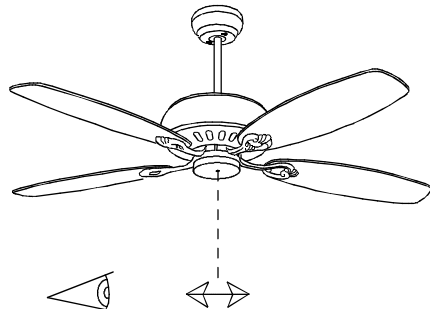


**= NO**

**7**



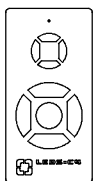
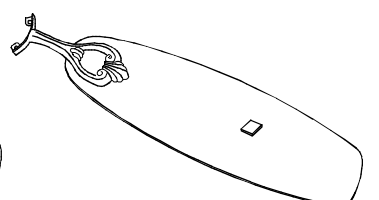
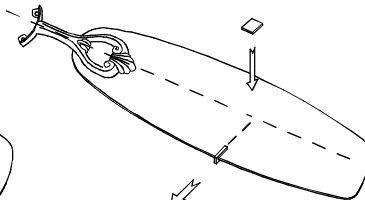
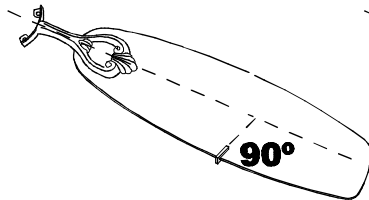
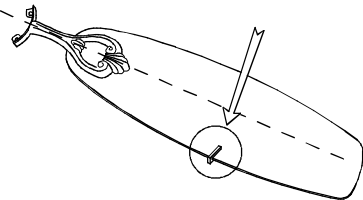
**ON**



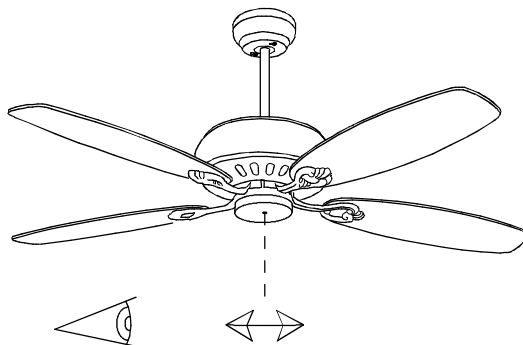
**= OK**

**8**

**OK**



**ON**



**= OK**