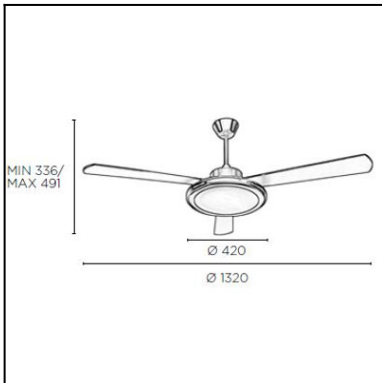


Design by Benedito Design

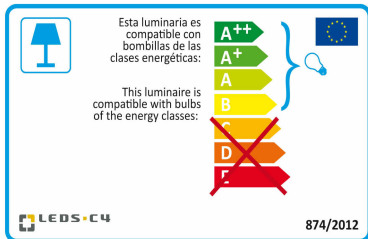

Wykończenie zdjęcia może nie zgadzać się z wykończeniem nr referencyjnego. Dla określenia rzeczywistego zobacz opis wykończenia.


WŁAŚCIWOŚCI TECHNICZNE

Typ:	WE NTY LAT ORY SUFIT OWE
RPM:	81/143/193
Stopień ochrony IP:	IP20
Źródło światła 1:	1 x 2GX13 55W
Całkowity pobór (W):	118
Napięcie / Częstotliwość:	230V/50Hz
Gwarancja (Lat):	2
Sztuk na pudełko:	1
Masa netto (kg):	8.045
EAN:	8435111076910



Pobierz format .ldt / .ies



Kliknij na zdjęcie aby pobrać etykietę energetyczną.

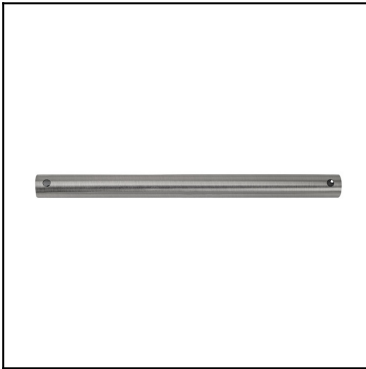
MATERIAŁY / WYKOŃCZENIA

Materiał struktury:	Stal	Materiał dyfuzora:	Akrylowy
Wykończenie struktury:	Satynowany nikiel	Wykończenie dyfuzora:	Matowy opal
Materiał łopatek:	Sklejka		
Wykończenia łopatek:	Szary z teksturą Wykończenie farbą wenge		

OSPRZĘT

Zawiera osprzęt: Elektroniczny

71-1843-81-81



Materiał struktury: Stal
Wykończenie struktury: Satynowany nikiel



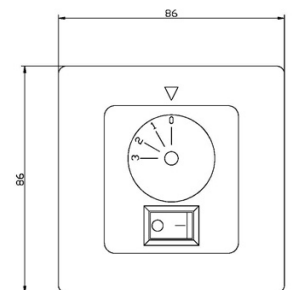
71-1844-81-81

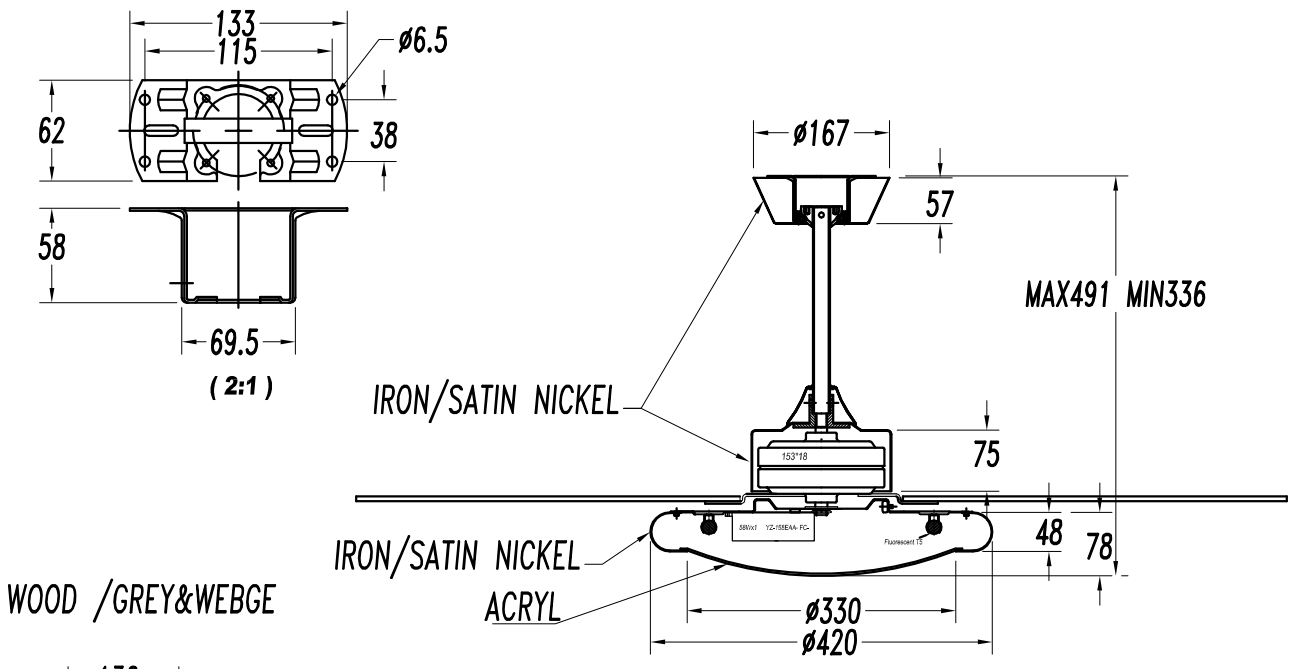


Materiał struktury: Stal
Wykończenie struktury: Satynowany nikiel

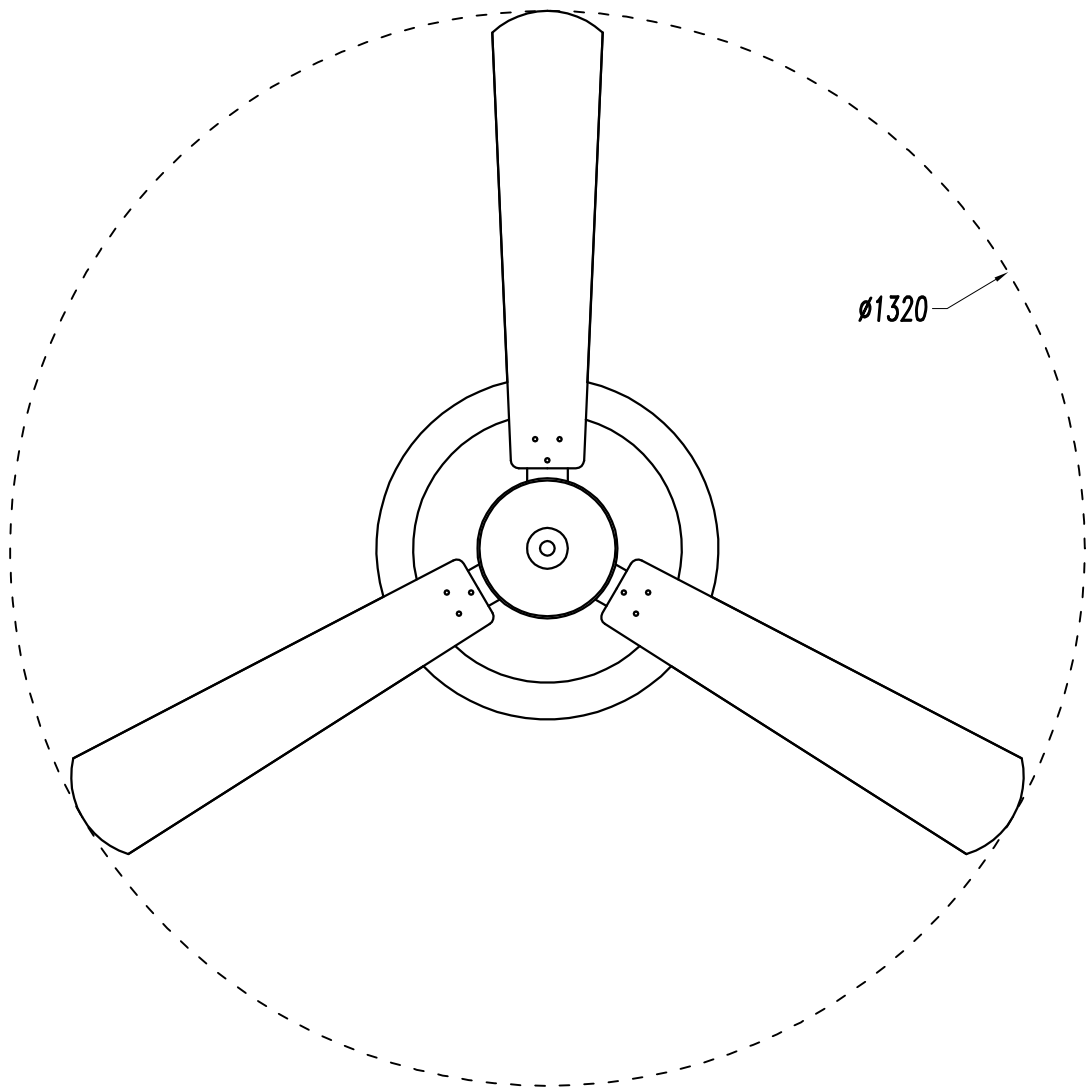
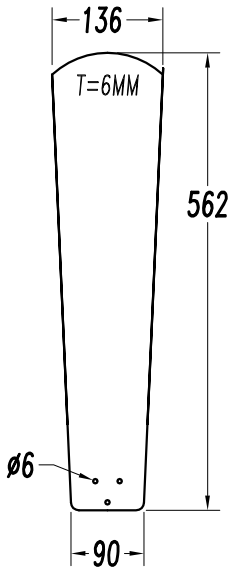


71-4932-00-00





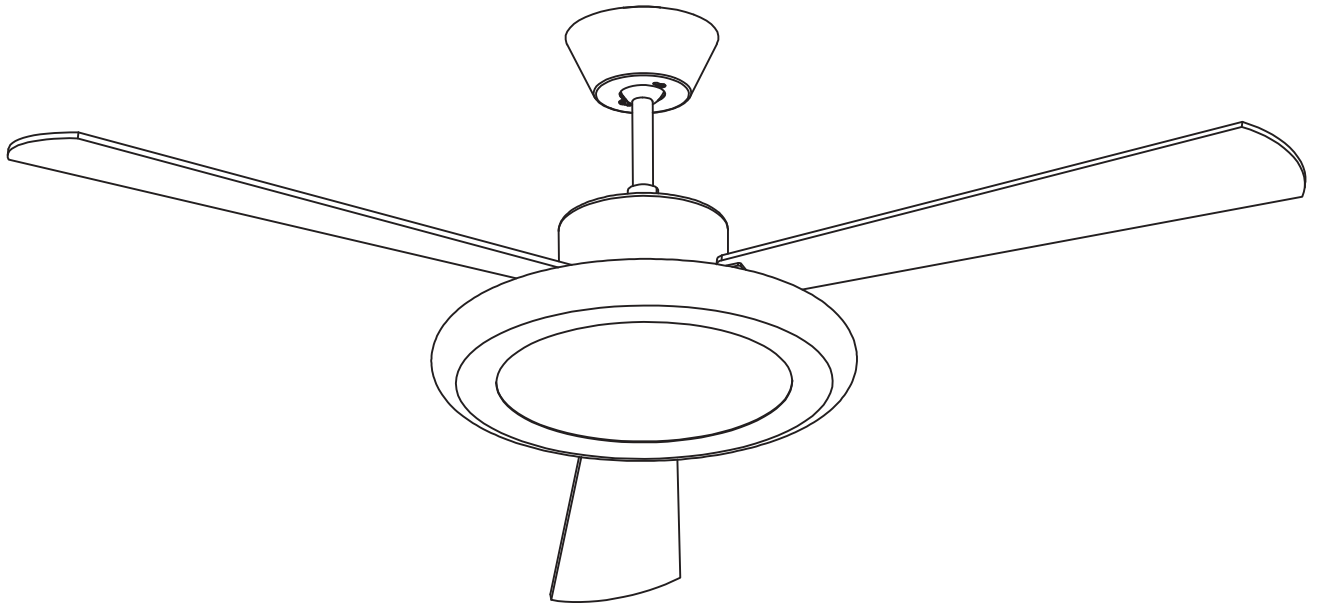
WOOD / GREY&WEBGE

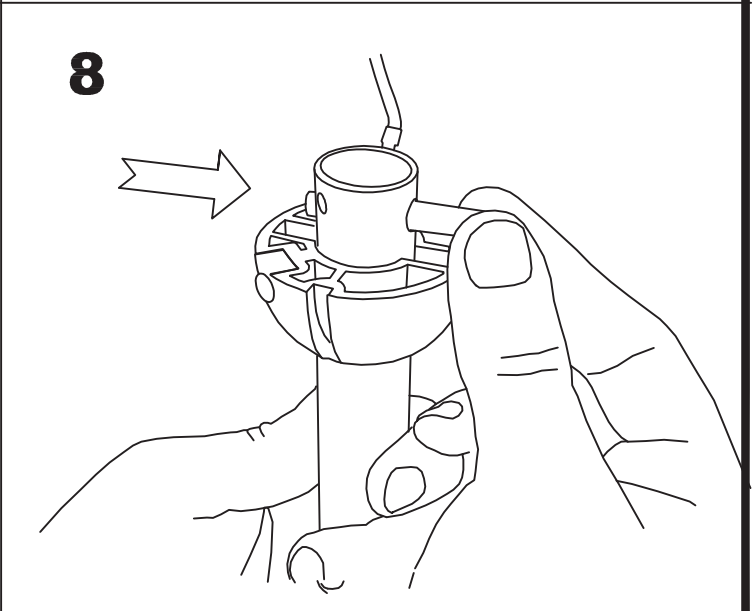
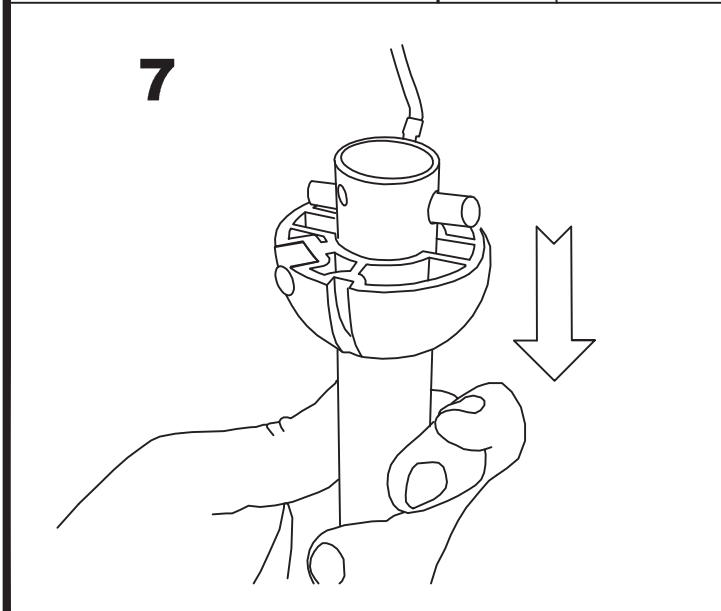
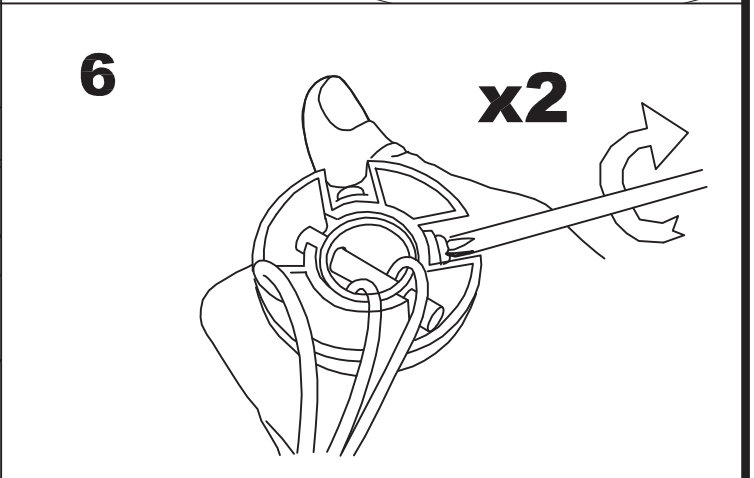
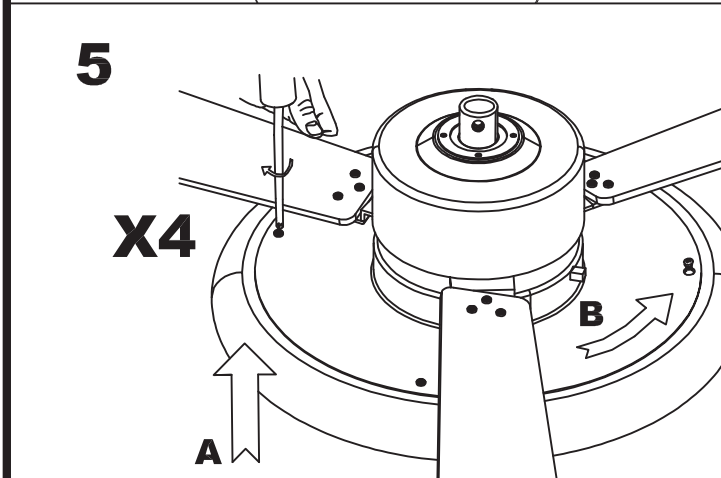
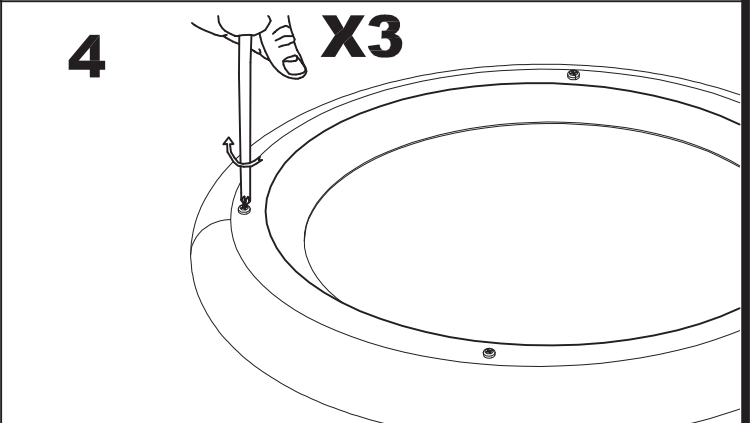
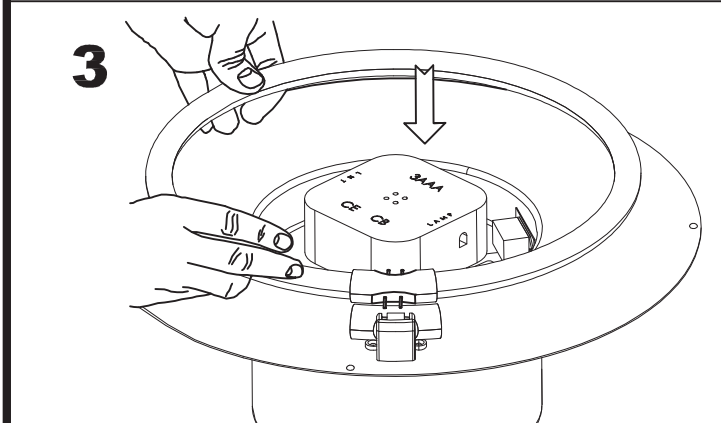
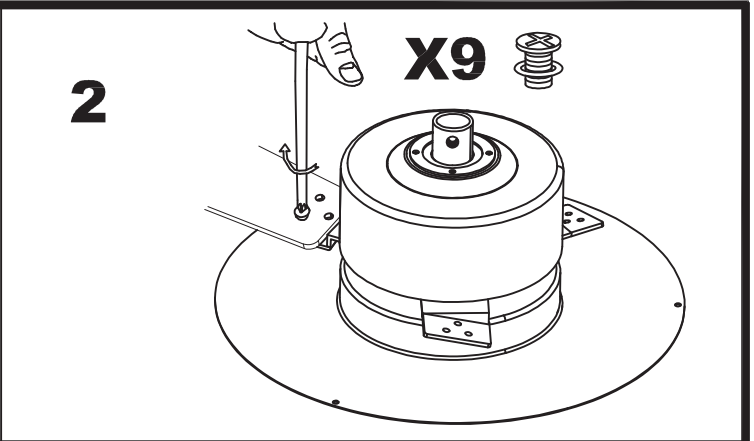
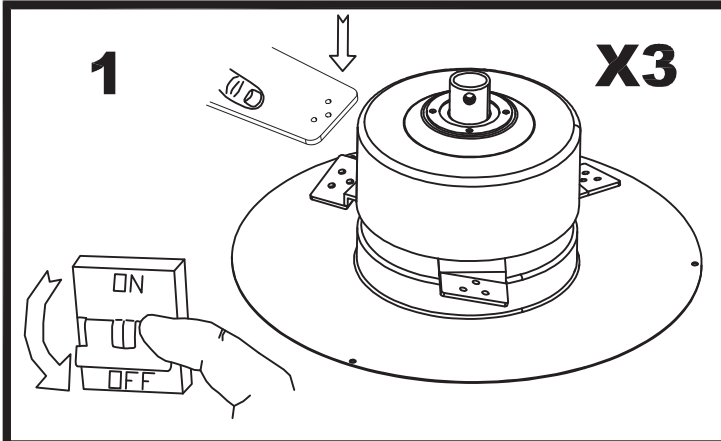


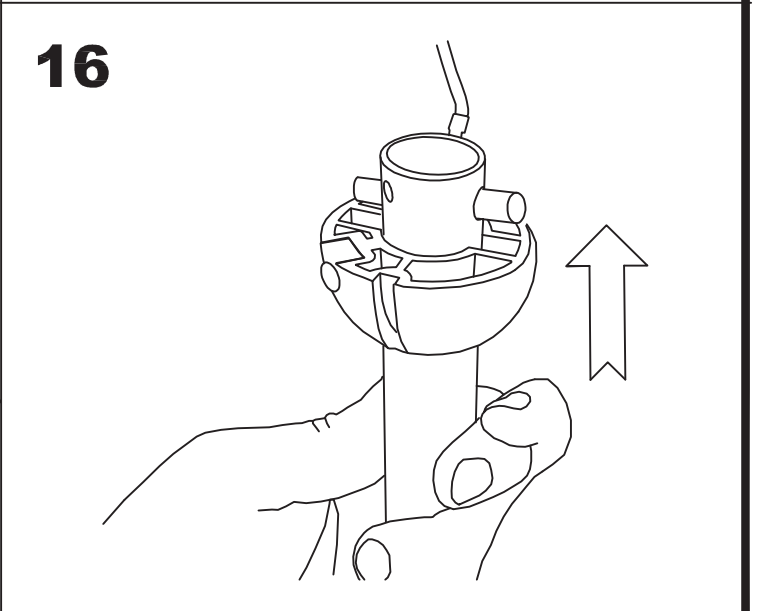
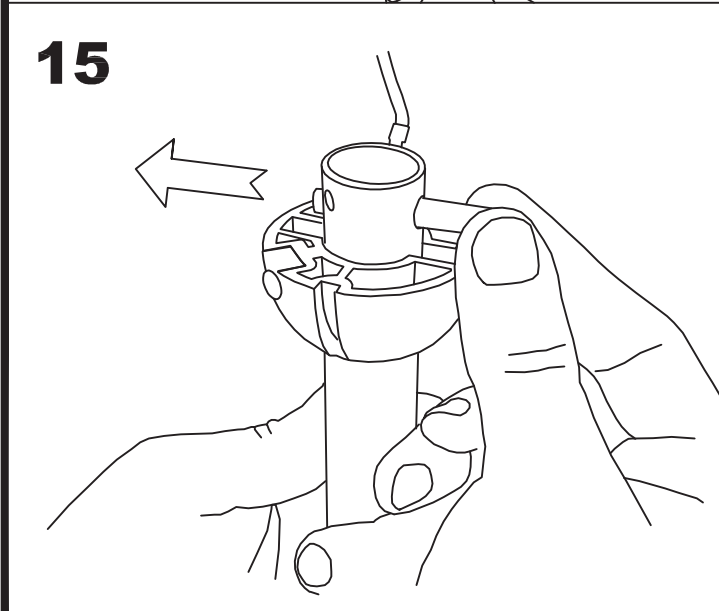
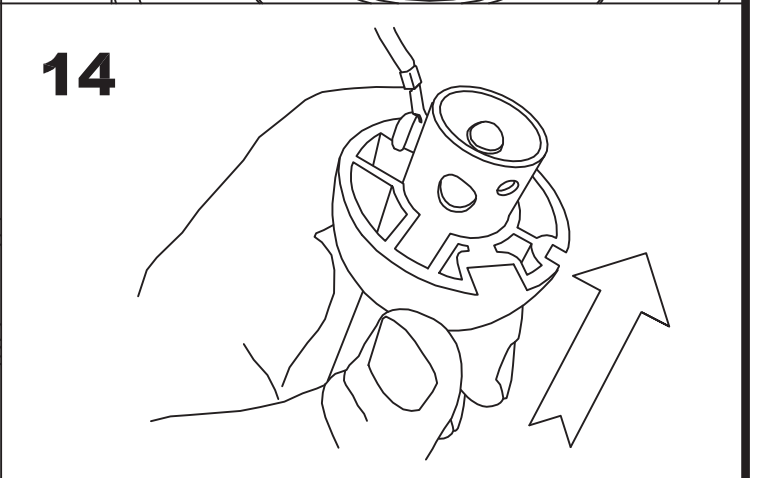
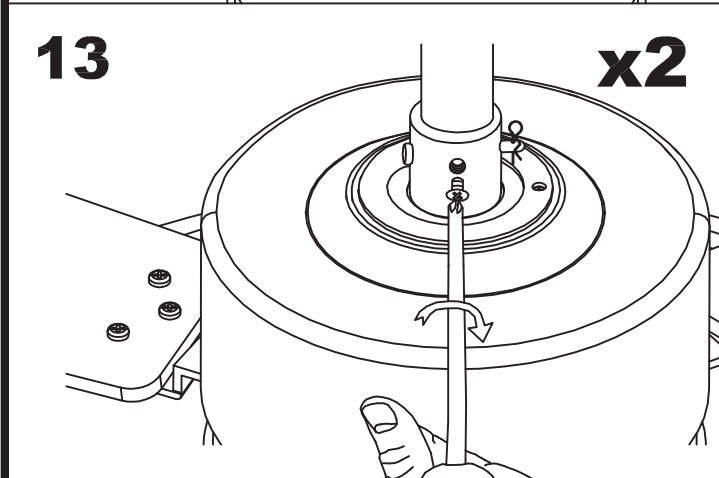
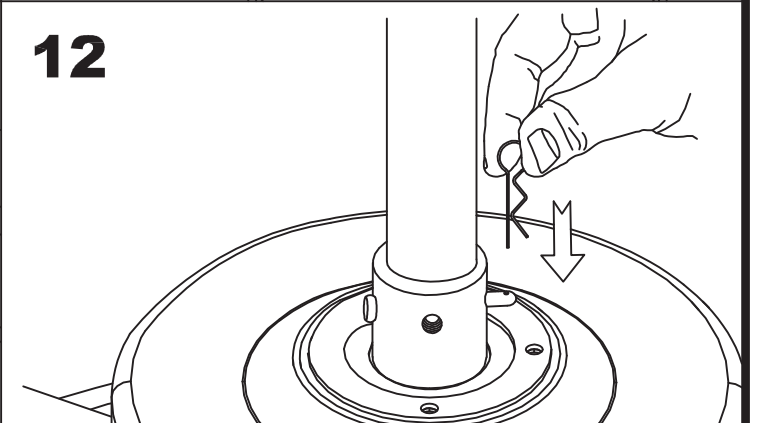
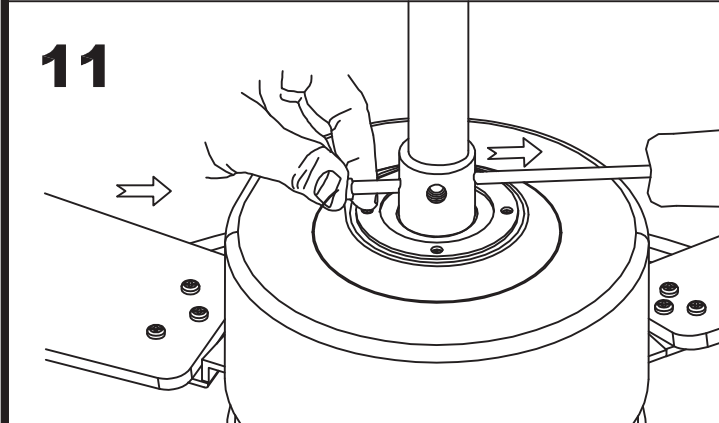
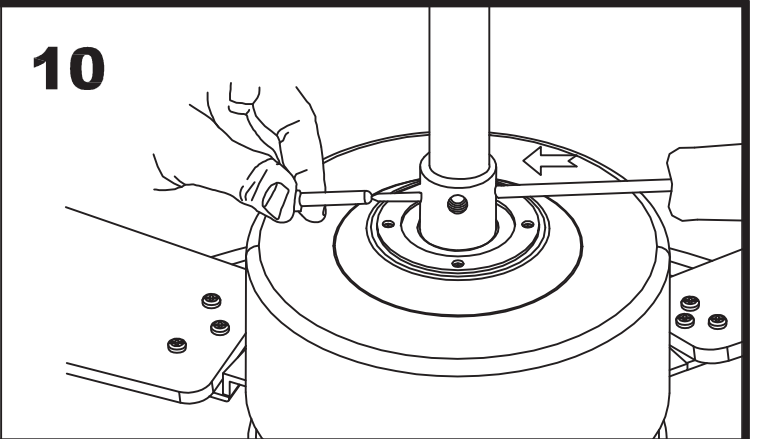
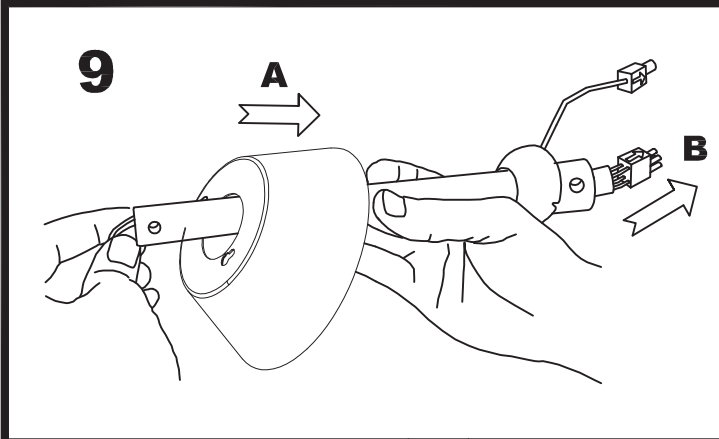


LED S-C4

30-4355-81-M1

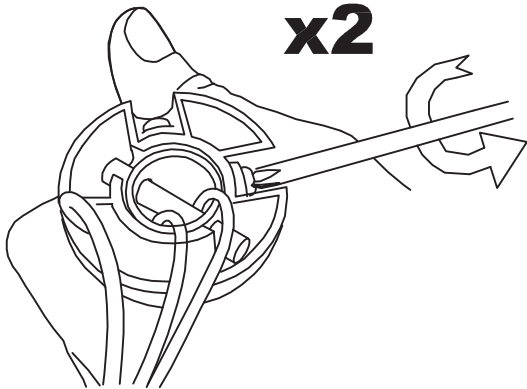




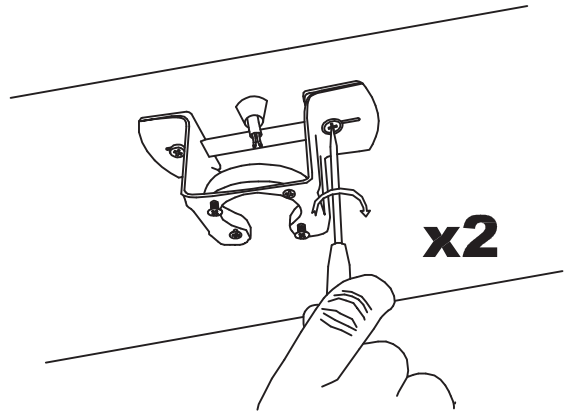




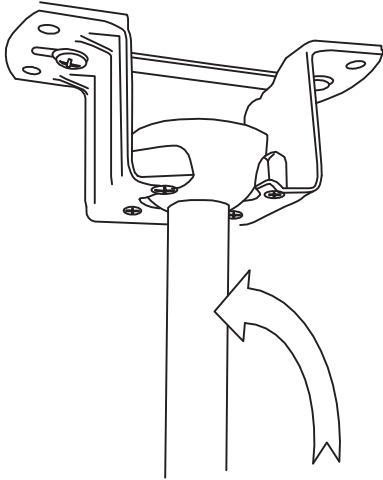
17



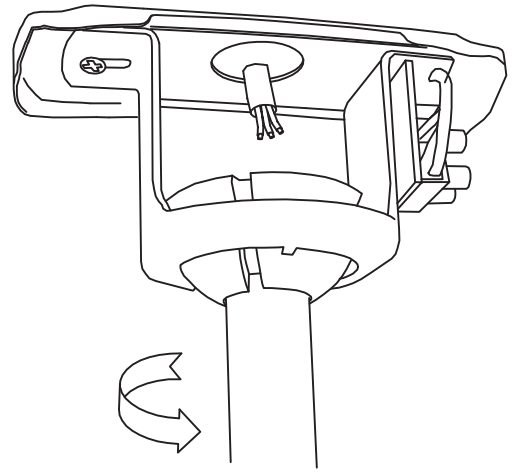
18



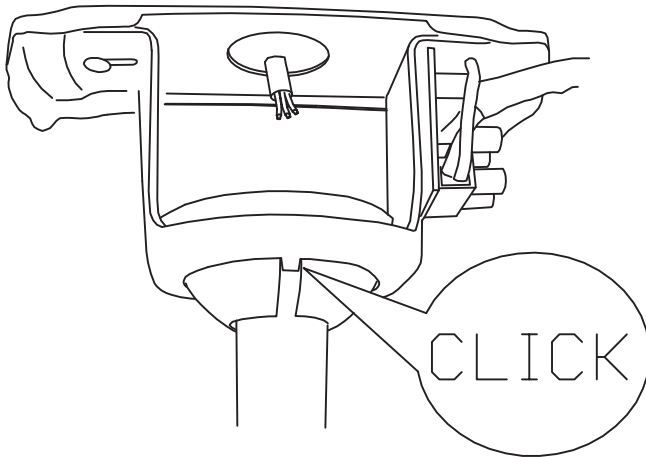
19



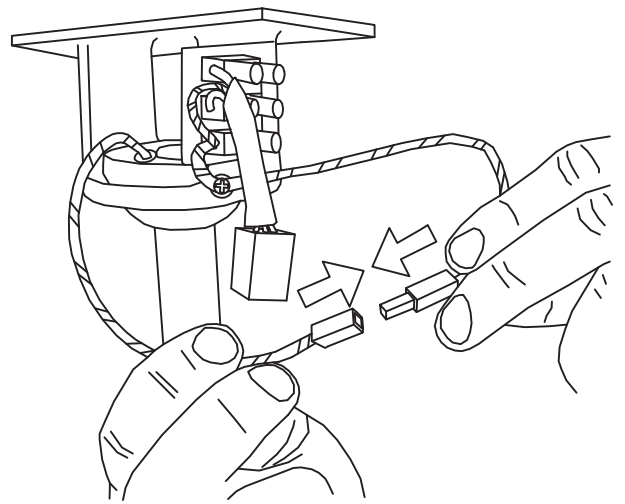
20



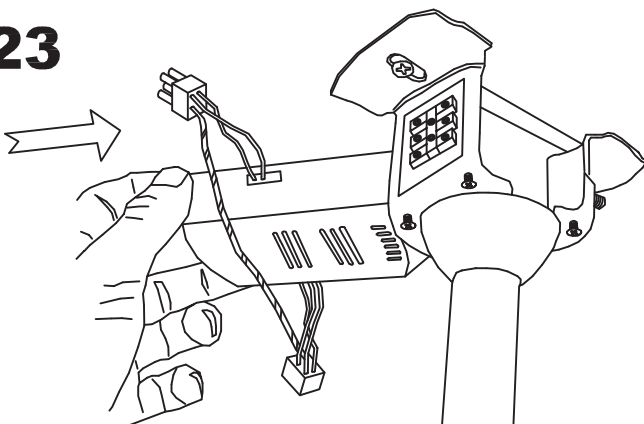
21



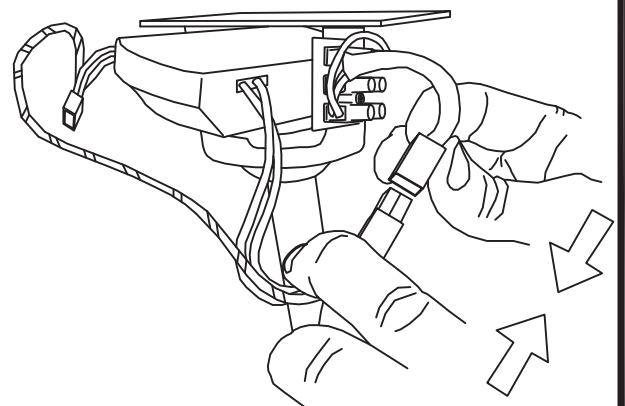
22



23

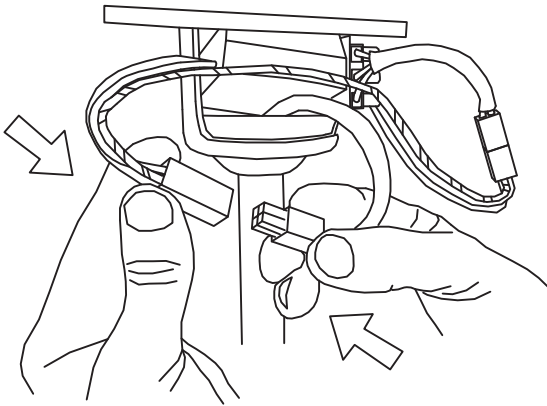


24

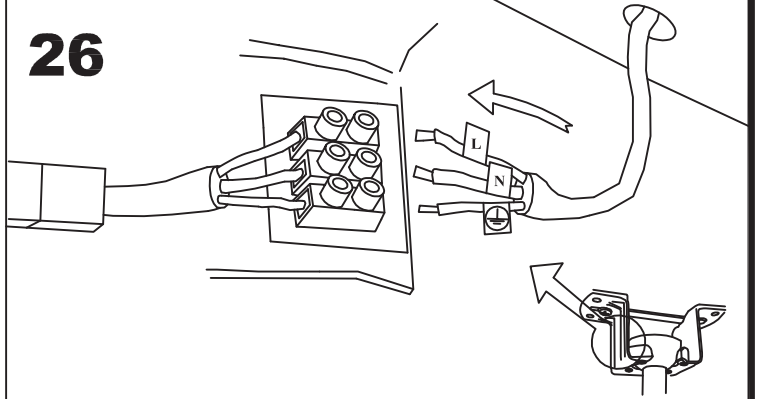




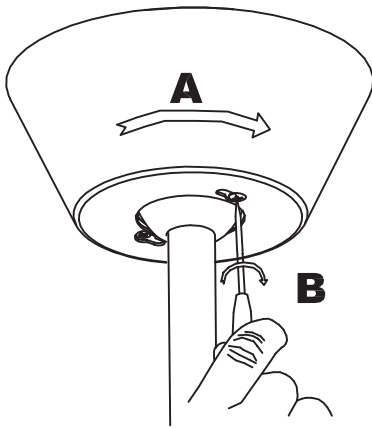
25



26

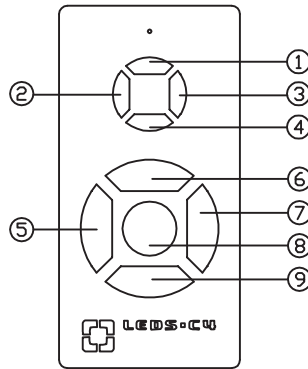


27

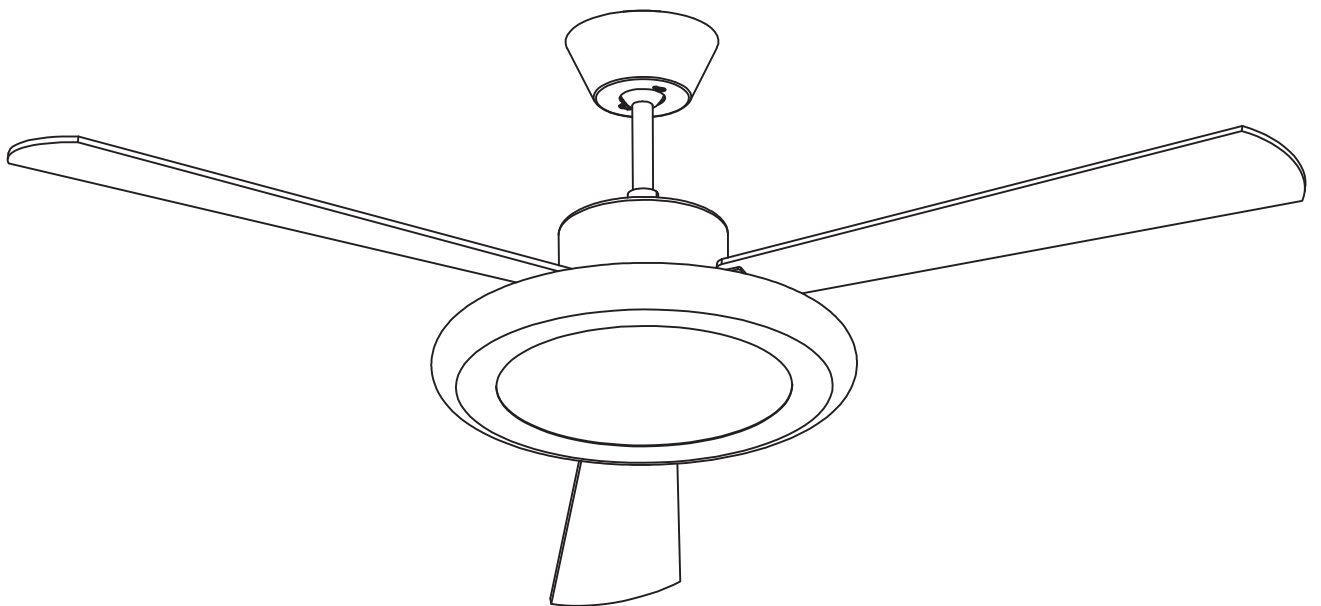


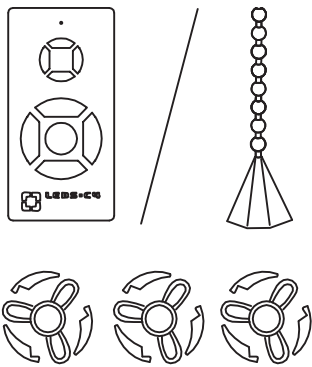
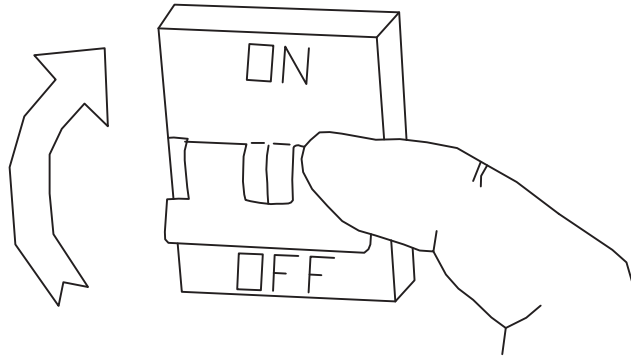
X2

28

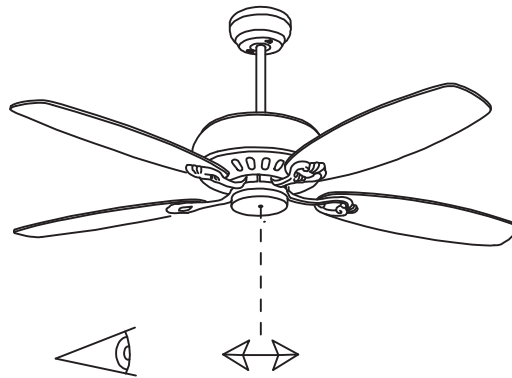


①		
②		
③		
④		
⑤		
⑥		
⑦		
⑧	STOP	
⑨		

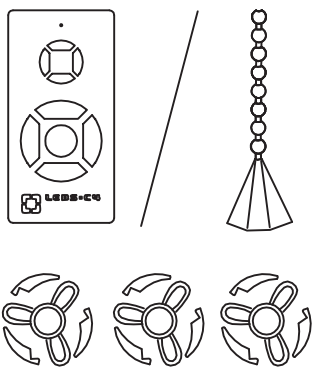




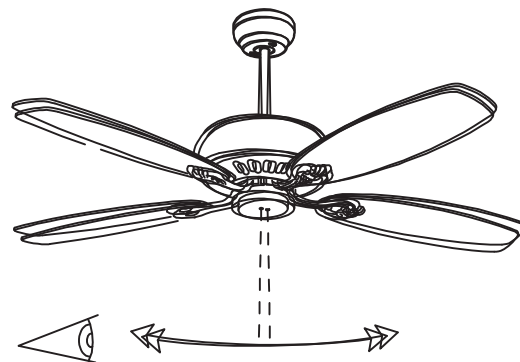
ON



OK



ON



NO

