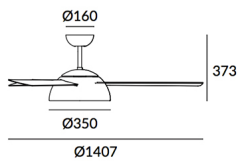


**Opis**

Wentylator do zastosowania do wewnątrz do oświetlenia w dół.

Silnik DC: energooszczędny i o wysokiej trwałości. Super cichy. Nadaje się do intensywnego użytkowania. Struktura materiału : Stal. Wykończenie struktury: Matowa czerń. Materiał łopatek: Akrylowy. Wykończenia łopatek: Przezroczysty. Materiał dyfuzora: Szkło. Wykończenie dyfuzora: Opal. Gwarancja: 5 Lata.



Wykończenie
Matowa czerń
Opal
Przezroczysty

Materiał
Stal
Szkło
Akrylowy

**WŁAŚCIWOŚCI TECHNICZNE****Źródło światła**

Źródło światła: LED SAMSUNG
Moc (W): 25.8W
Całkowity pobór (W): 29 W
Temperatura barwowa: Ciepła biel - 3000K
CRI: 80
Lumenów nominalnie : 4010
Ilość LED: 195
Żywotność : 50.000h L70B30
Bin / Grup: VA o VB
Ryzyko fotobiologiczne: RG1

OSPRZĘT

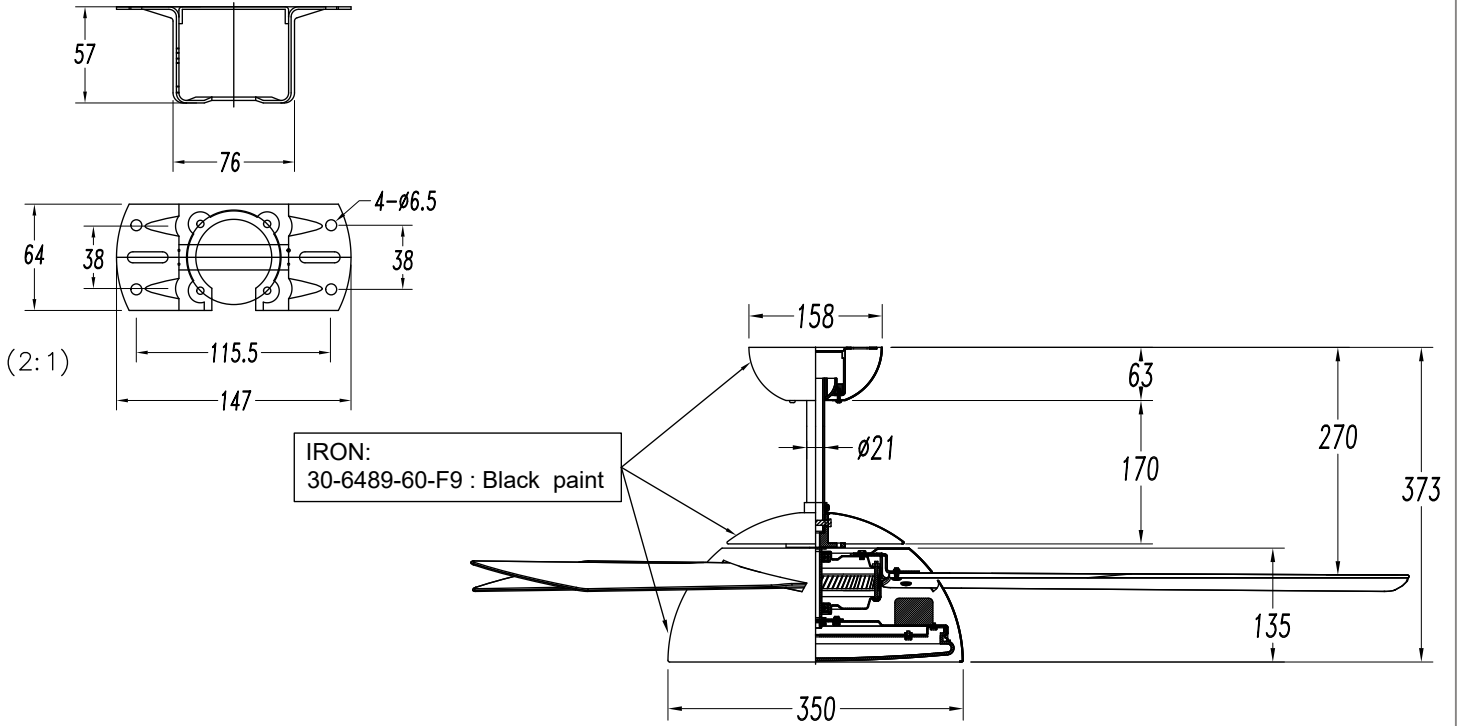
Marka: HEP
Zawiera osprzęt: Tak, elektroniczny
Napięcie / Częstotliwość:
120-240VAC/50-60Hz
Współczynnik mocy: 0.90
Flickering: 31.5%

Oprawa

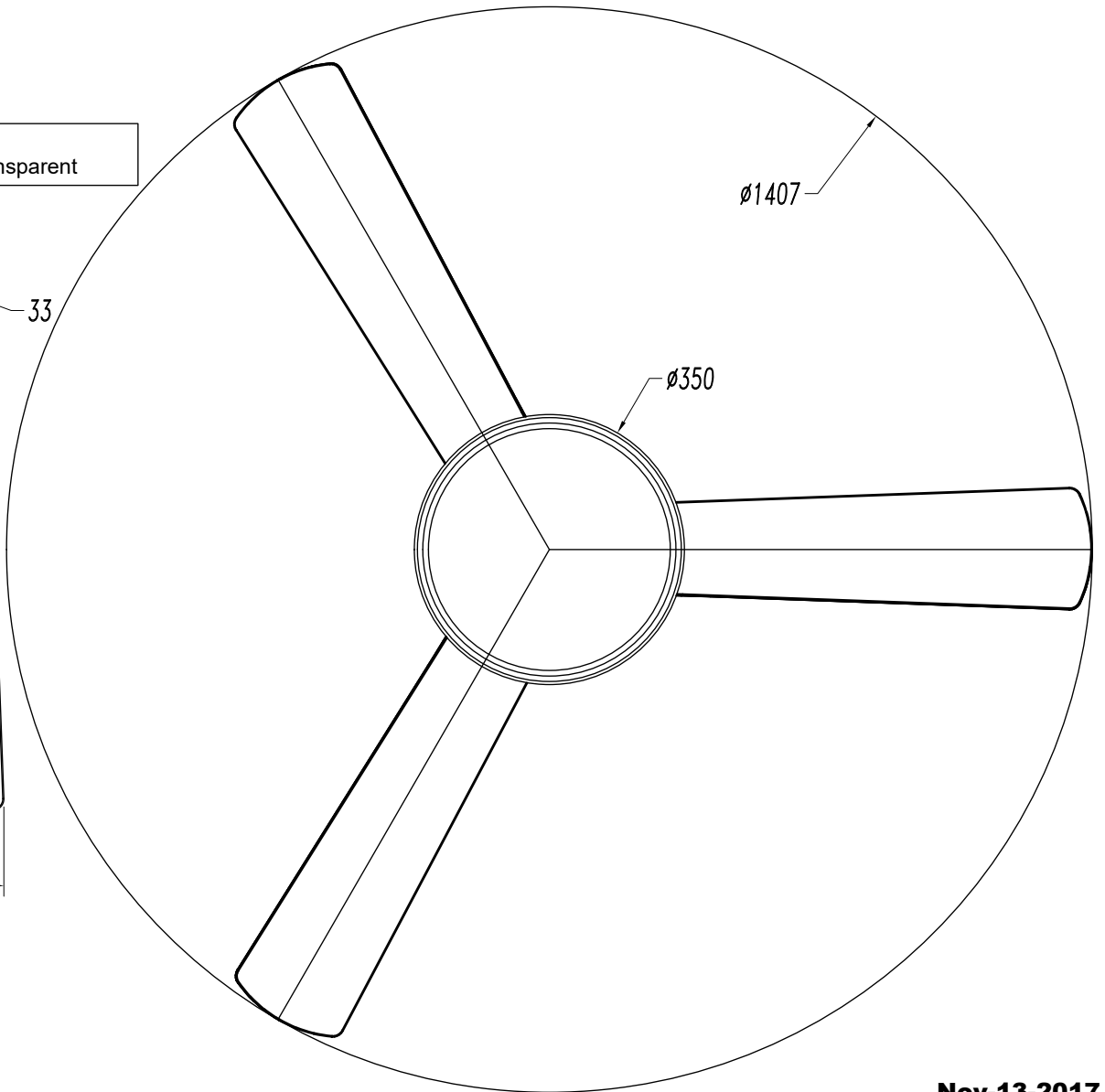
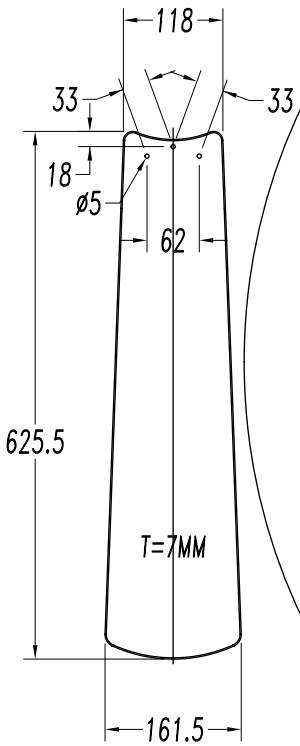
Gwarancja: 5 Lata

Logistyka

Efektywność energetyczna: LED A++
Kod EAN: 8435381498955
Waga netto (kg): 8.640
Waga brutto (kg): 10.210
Opakowanie: 736 x 390 x 245
Opakowanie zbiorcze: 1



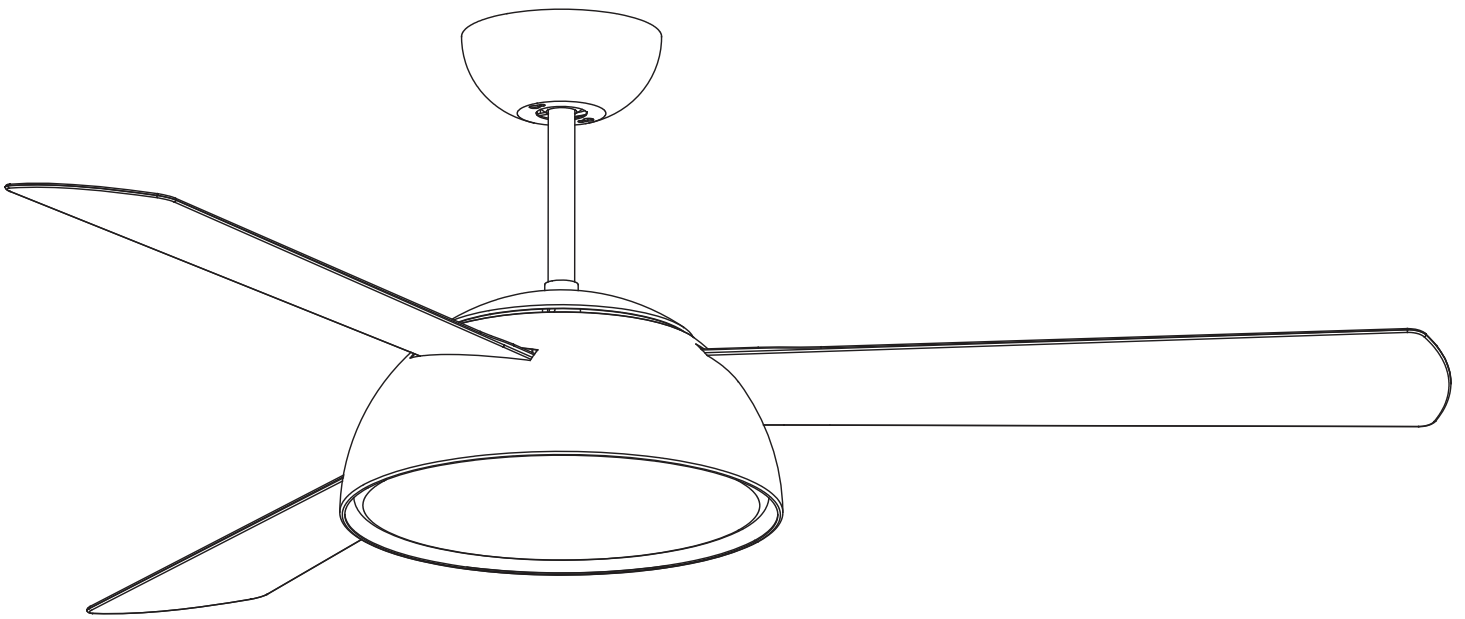
Plastic blades:
30-6489-60-F9 : Transparent

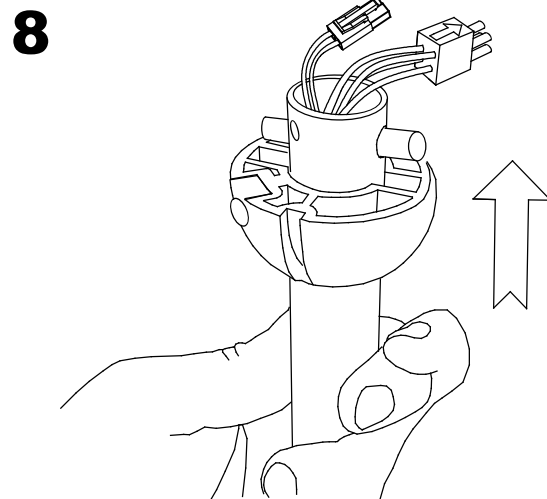
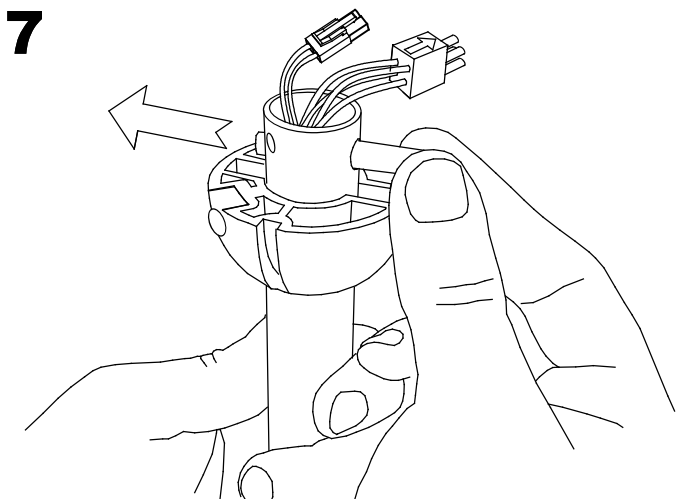
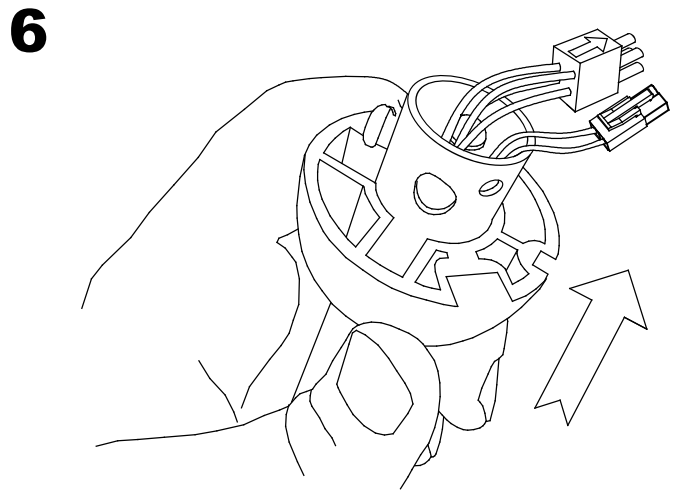
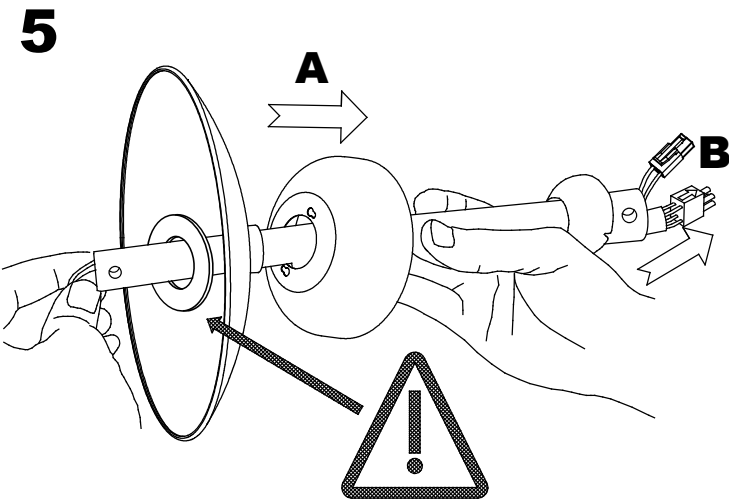
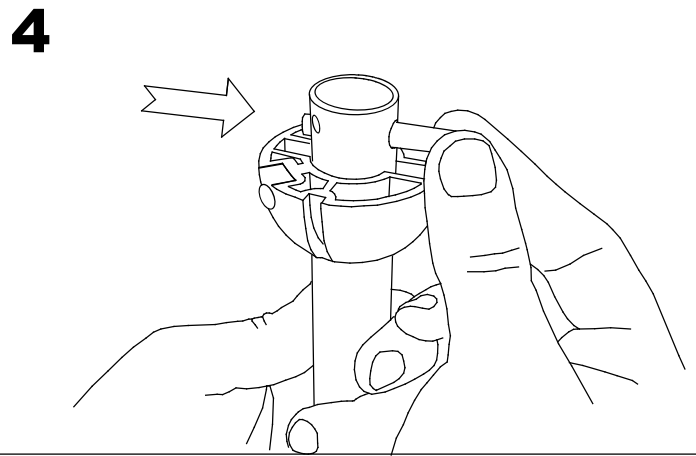
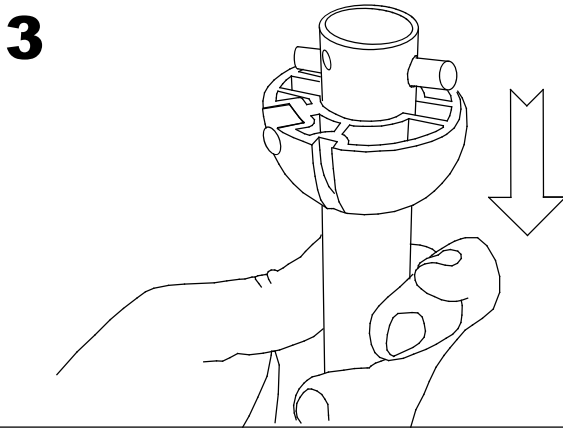
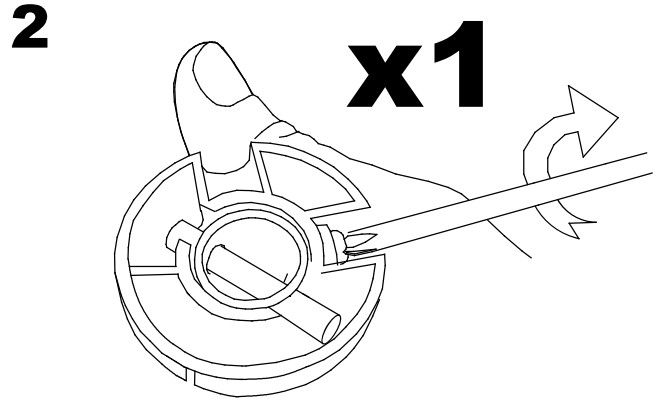
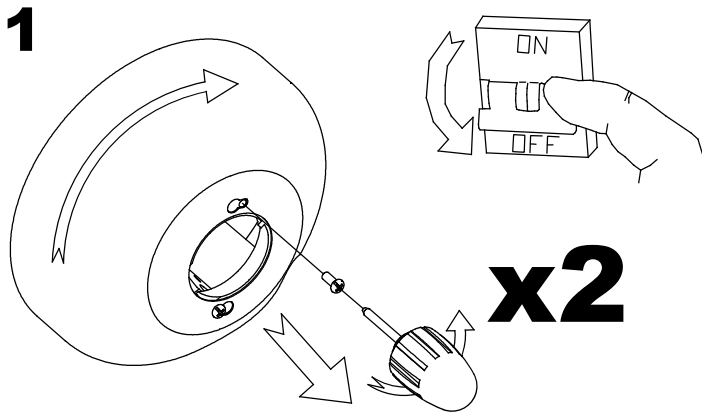


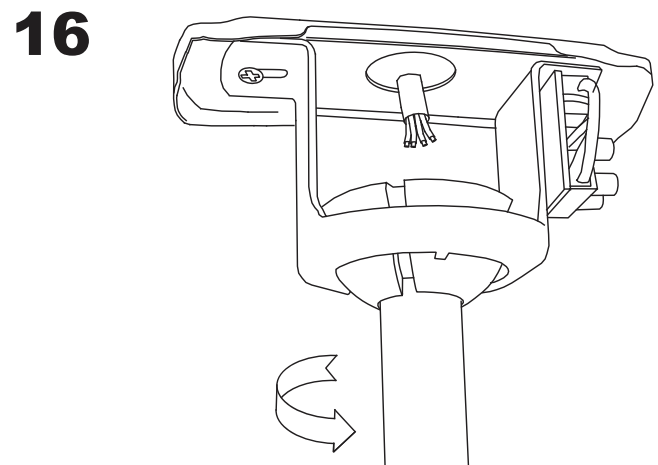
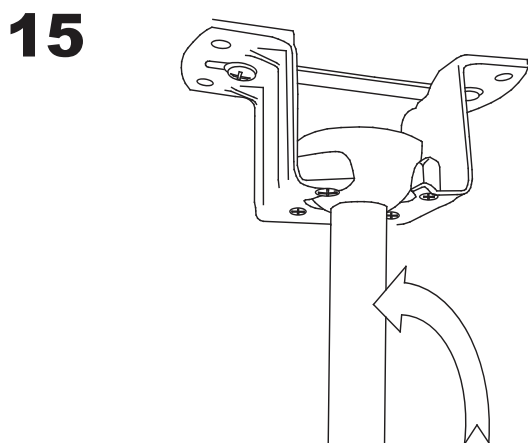
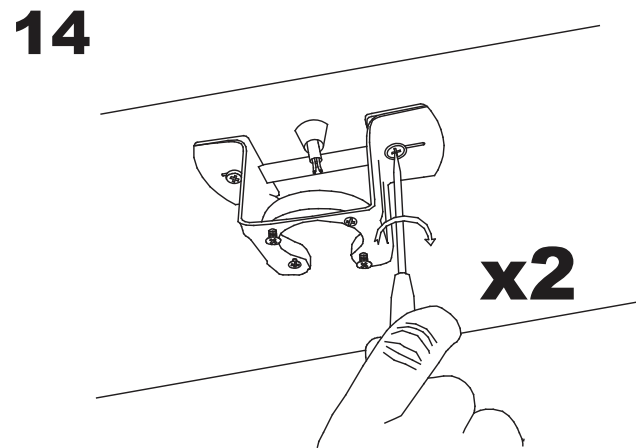
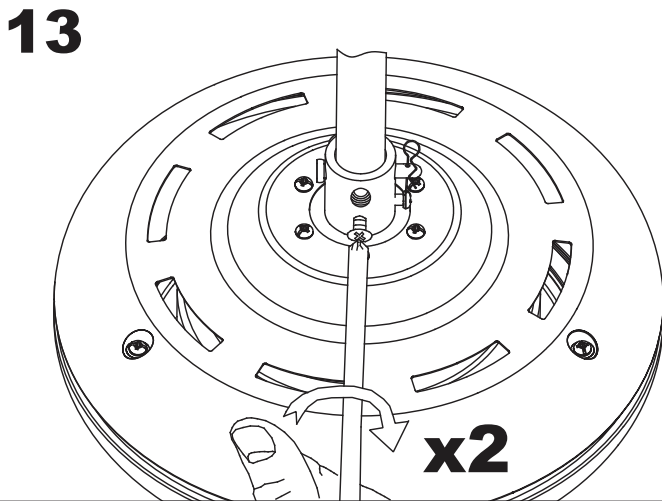
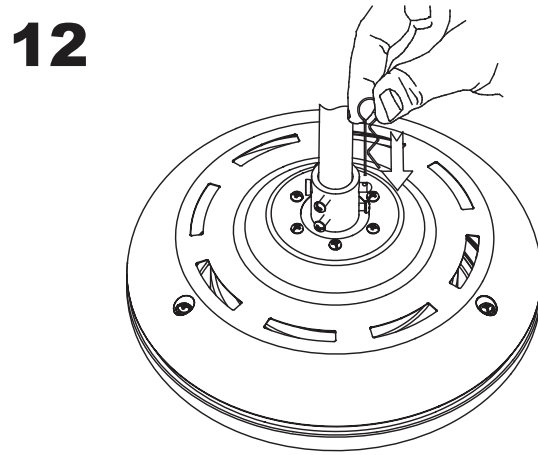
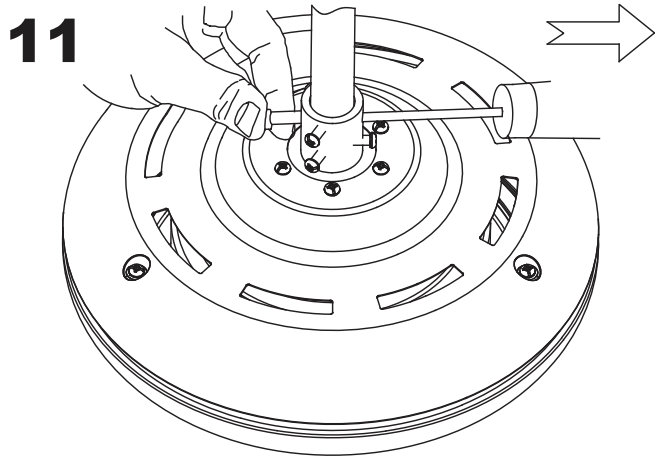
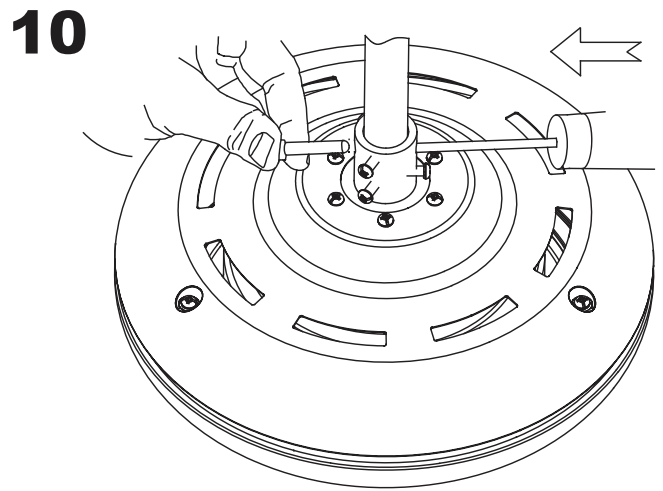
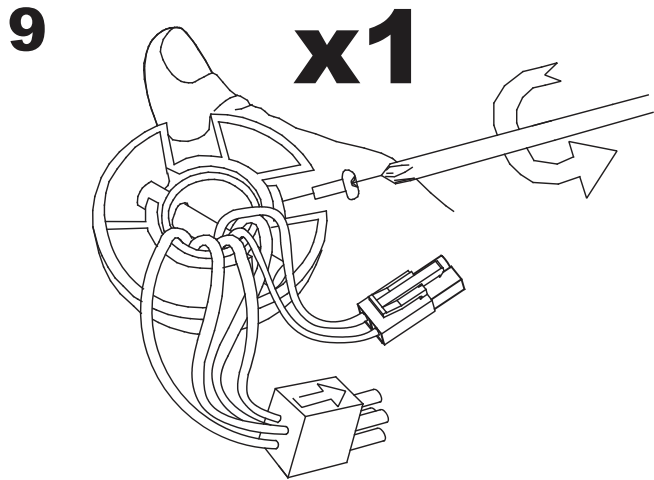


LED S-C4

30-6489-60-F9

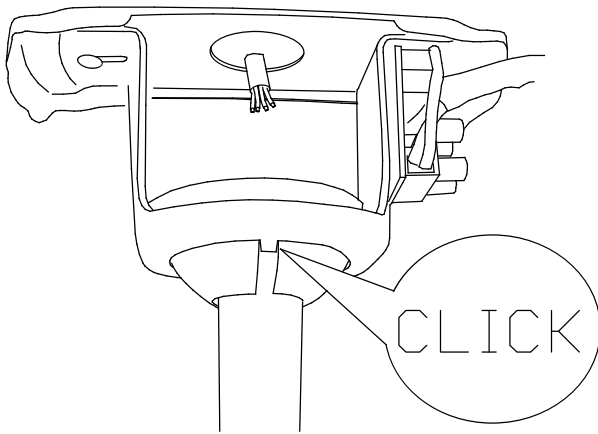




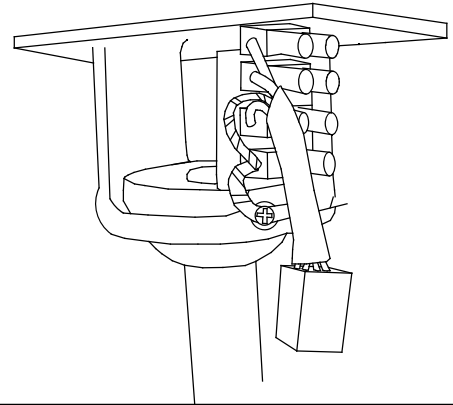




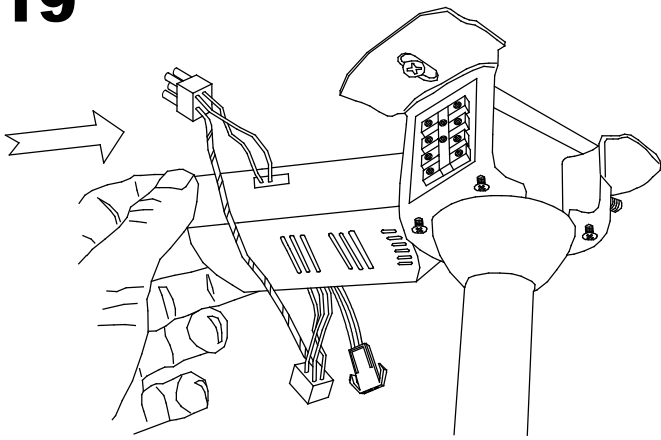
17



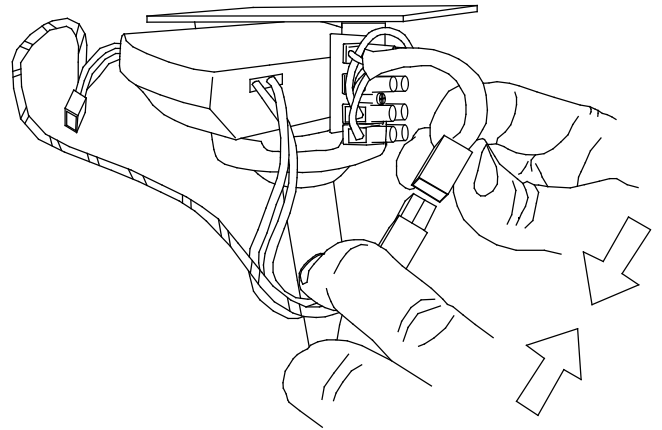
18



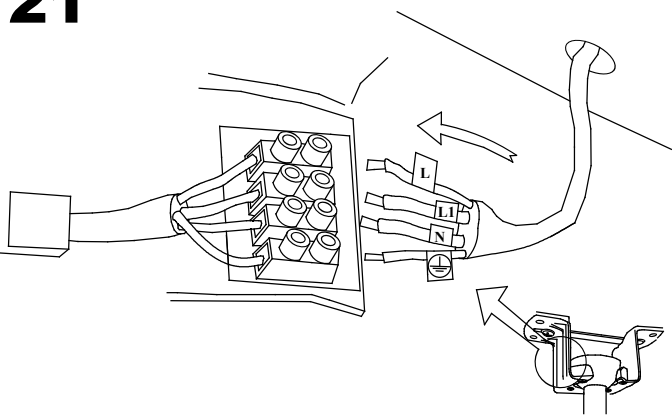
19



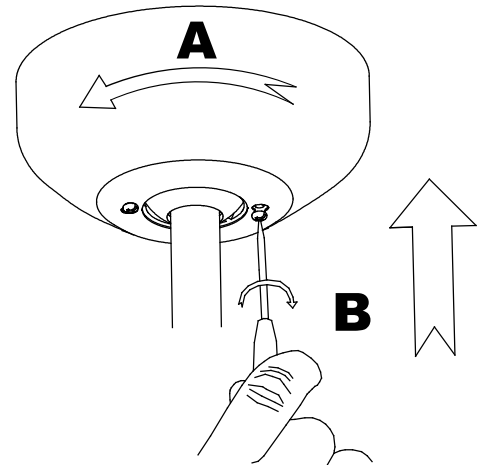
20



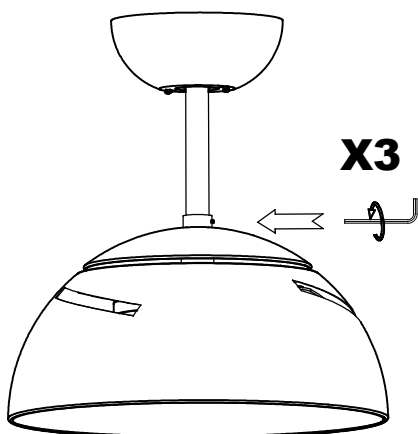
21



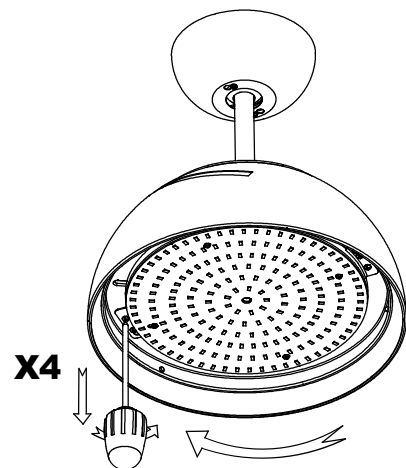
22



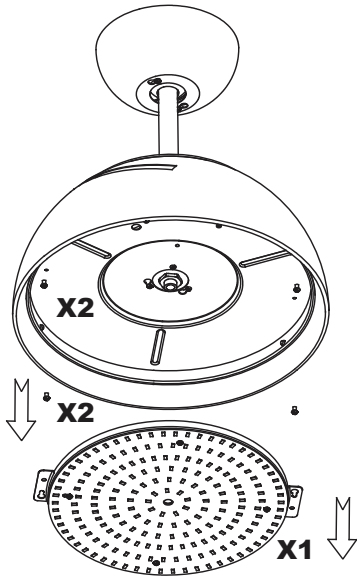
23



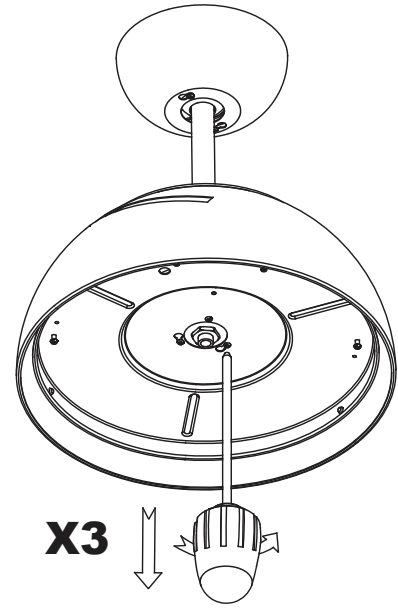
24



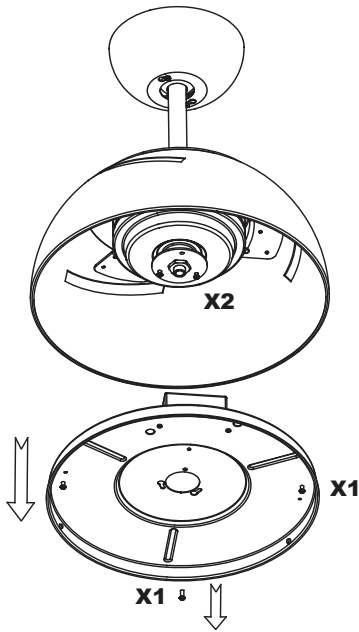
25



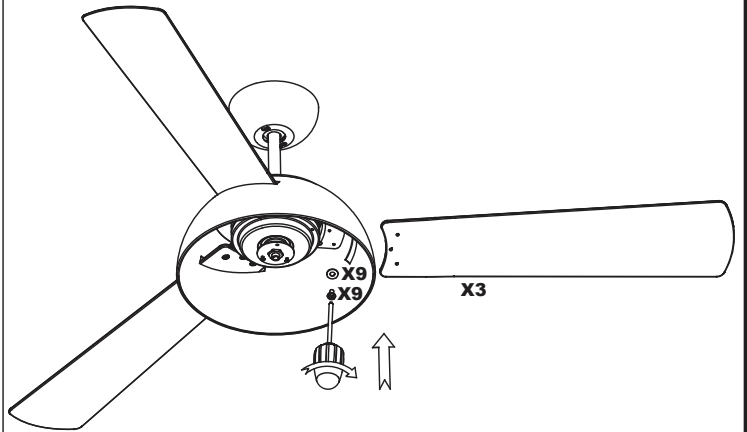
26



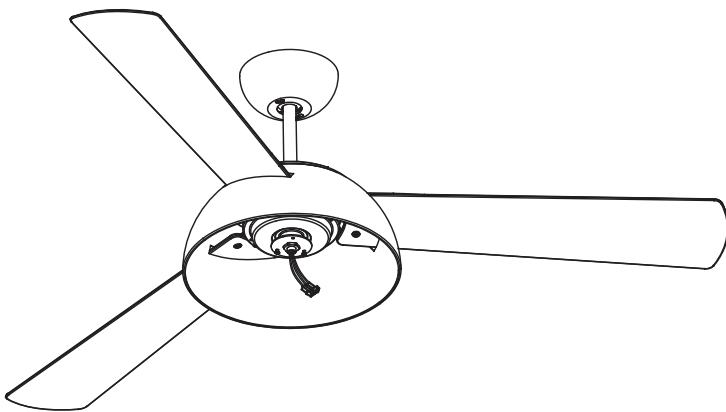
27



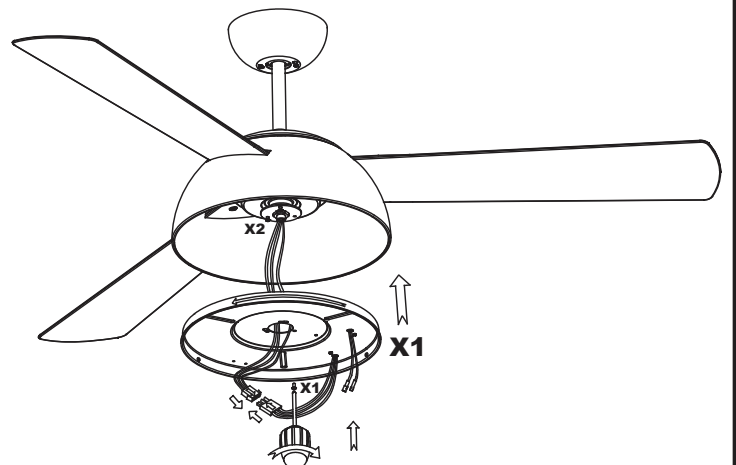
28



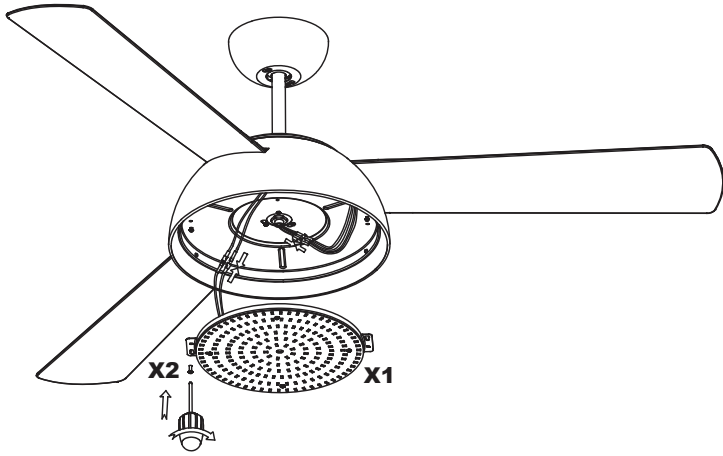
29



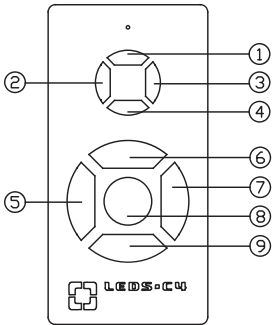
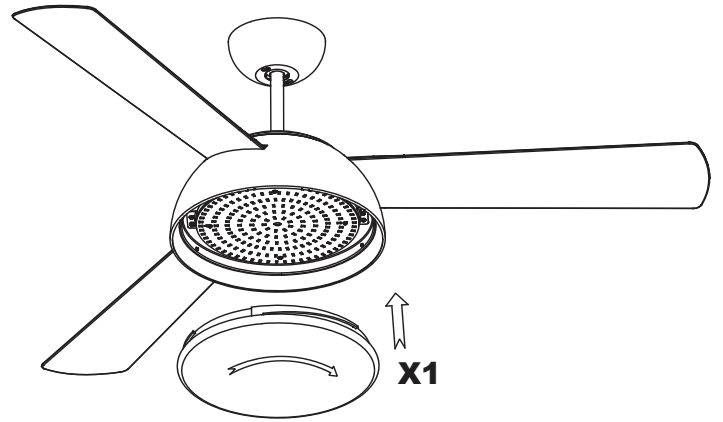
30



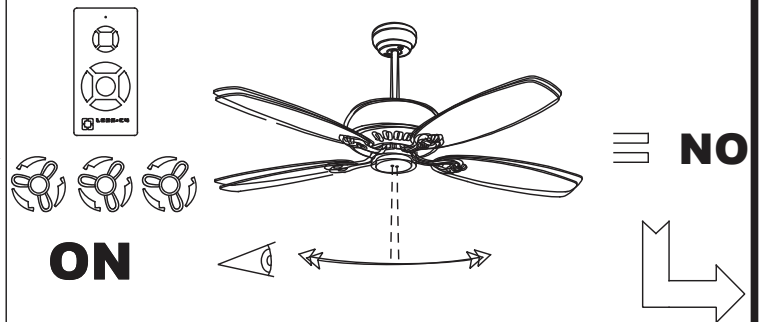
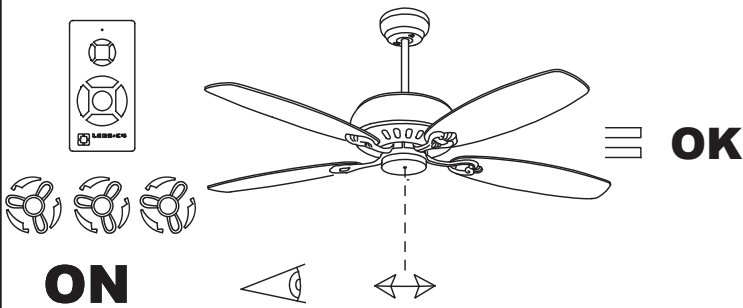
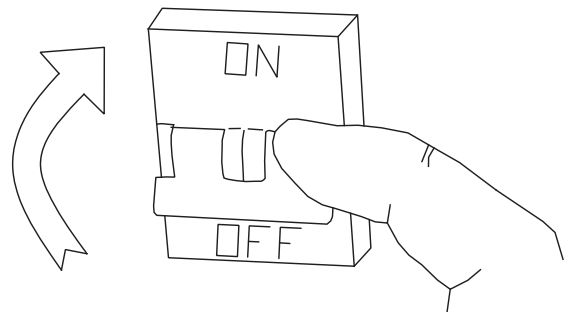
31

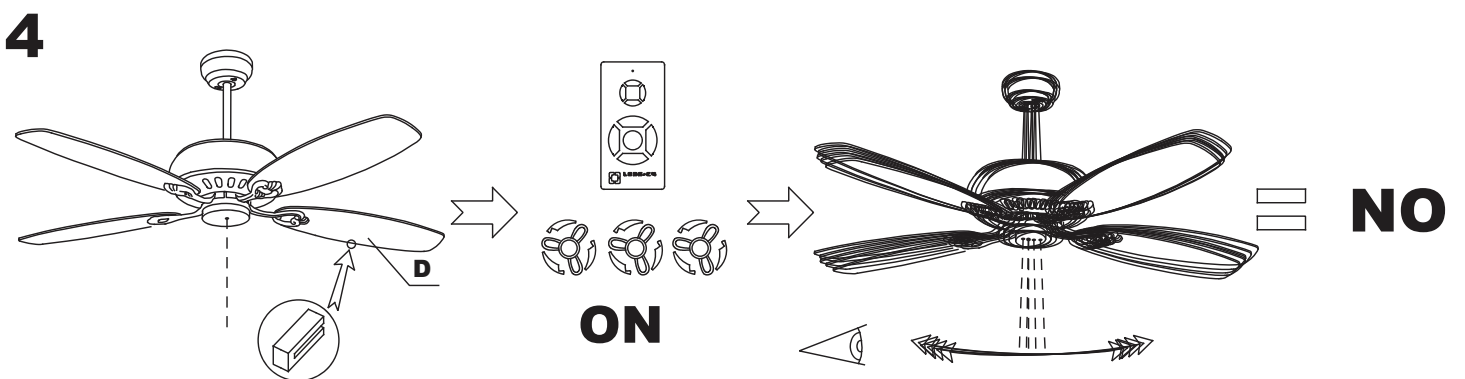
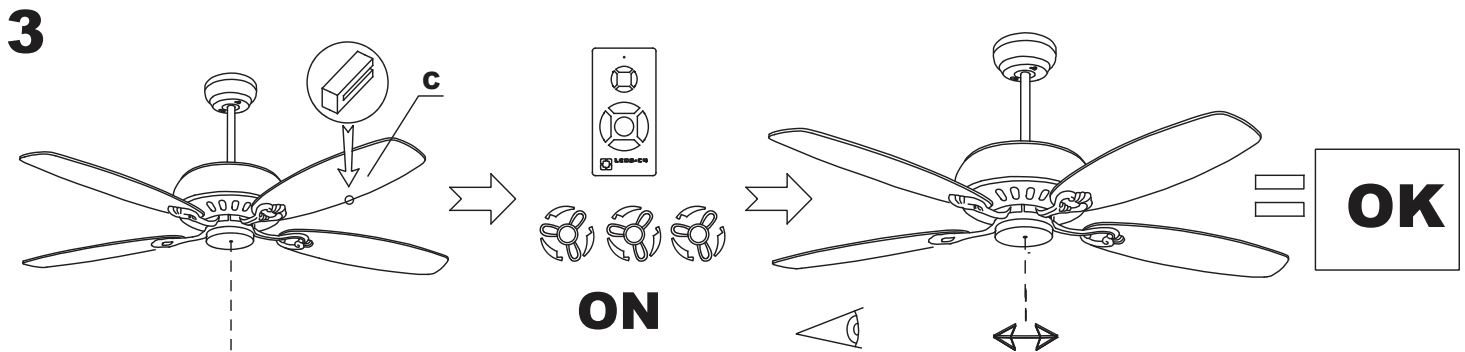
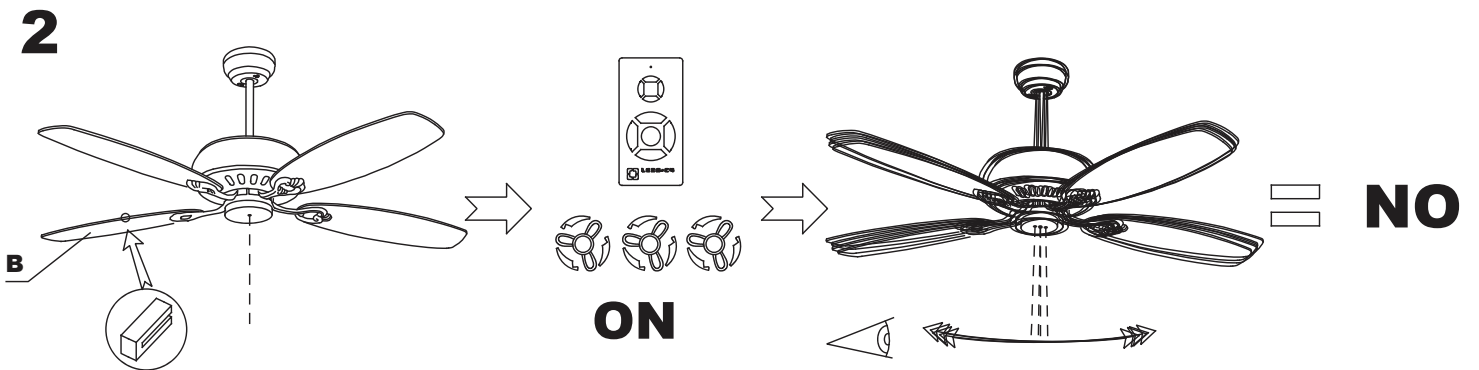
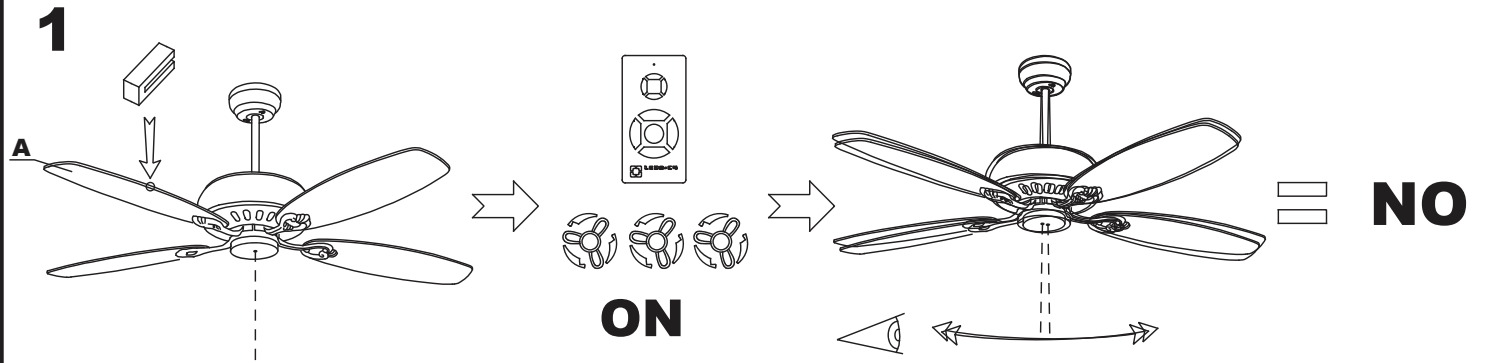
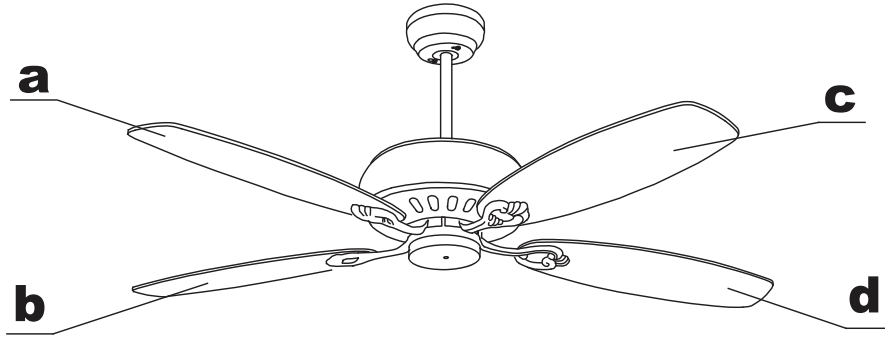


32

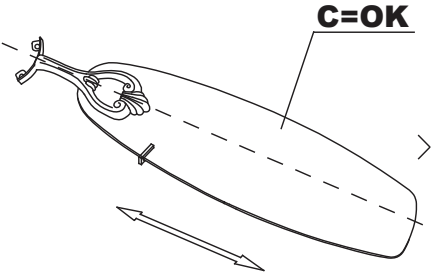


①	
②	
③	
④	
⑤	
⑥	
⑦	
⑧	STOP
⑨	

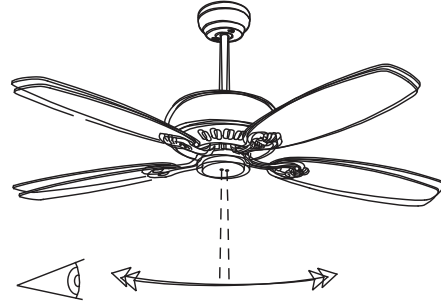




5

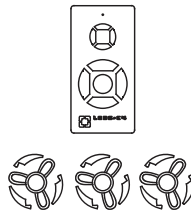
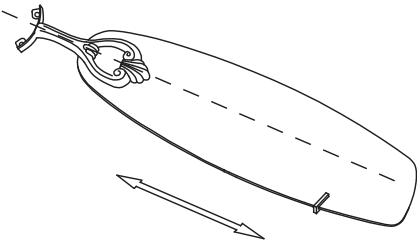


ON

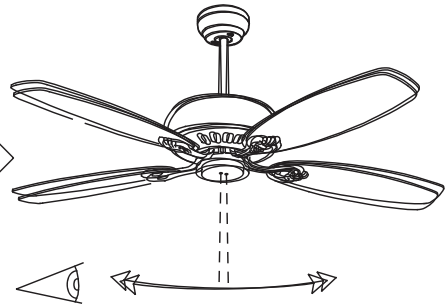


NO

6

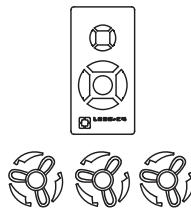
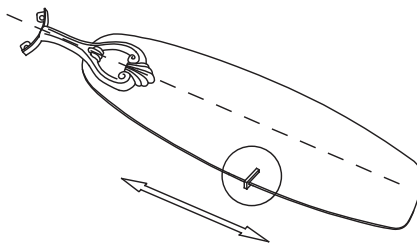


ON

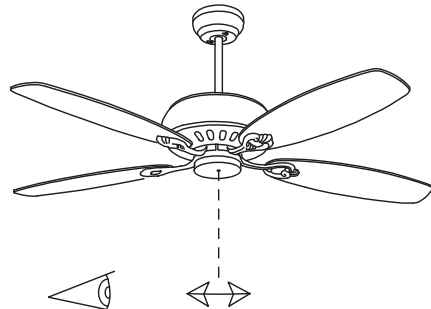


NO

7



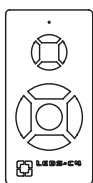
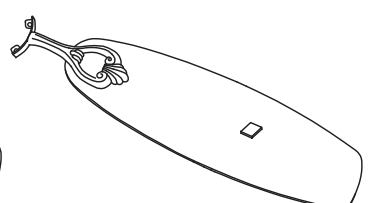
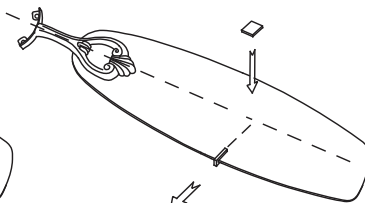
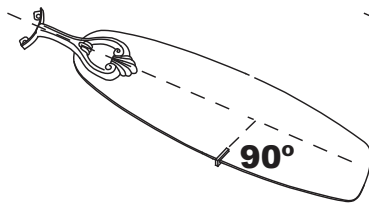
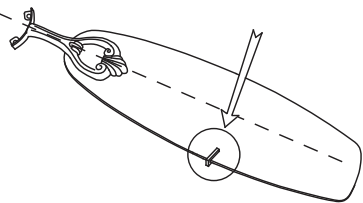
ON



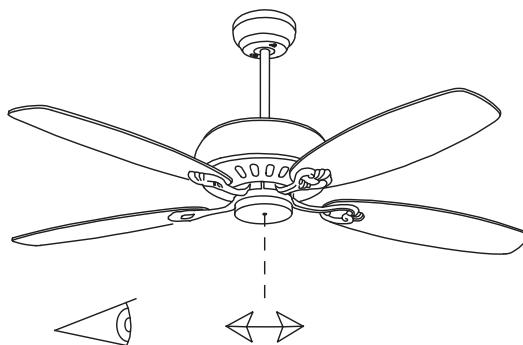
OK

8

OK



ON



OK