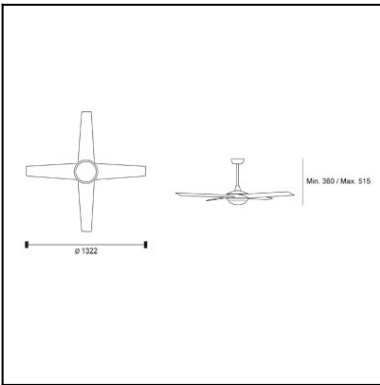




Wykończenie zdjęcia może nie zgadzać się z wykończeniem nr referencyjnego. Dla określenia rzeczywistego zobacz opis wykończenia.

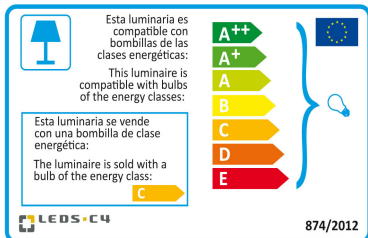


WŁAŚCIWOŚCI TECHNICZNE

Typ:	WE NTY LAT ORY SUFIT OWE
RPM:	130/180/220
Stopień ochrony IP:	IP20
Źródło światła 1:	1 x R7s MAX 100W Maksymalna długość lampy: 74.00 mm
Zawiera lampę:	1 x R7s MAX 80W
Całkowity pobór (W):	166
Napięcie / Częstotliwość:	230V/50Hz
Gwarancja (Lat):	2
Sztuk na pudełko:	1
Masa netto (kg):	7.48
EAN:	8435111070659



Pobierz format .ldt / .ies

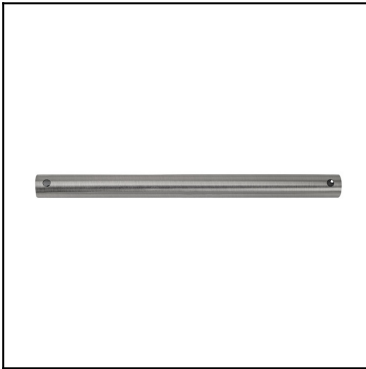


Kliknij na zdjęcie aby pobrać etykietę energetyczną.

MATERIAŁY / WYKOŃCZENIA

Materiał struktury:	Aluminium wtryskiwane	Materiał dyfuzora:	Szkló
Wykończenie struktury:	Satynowany nikiel	Wykończenie dyfuzora:	Matowy opal
Materiał łopatek:	Sklejka		
Wykończenia łopatek:	Szary z teksturą Wykończenie farbą wenge		

71-1843-81-81



Materiał struktury: Stal
Wykończenie struktury: Satynowany nikiel



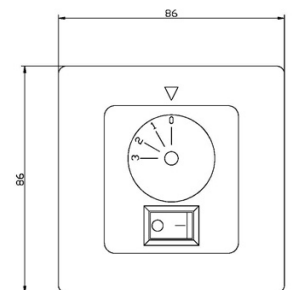
71-1844-81-81

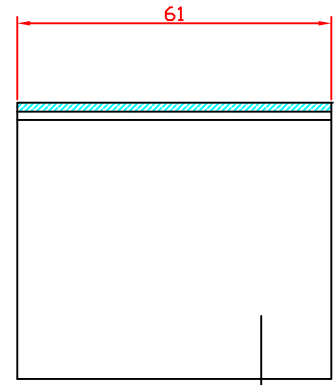
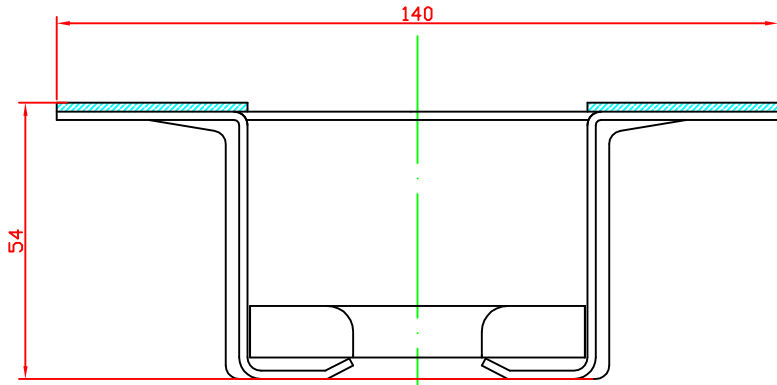


Materiał struktury: Stal
Wykończenie struktury: Satynowany nikiel

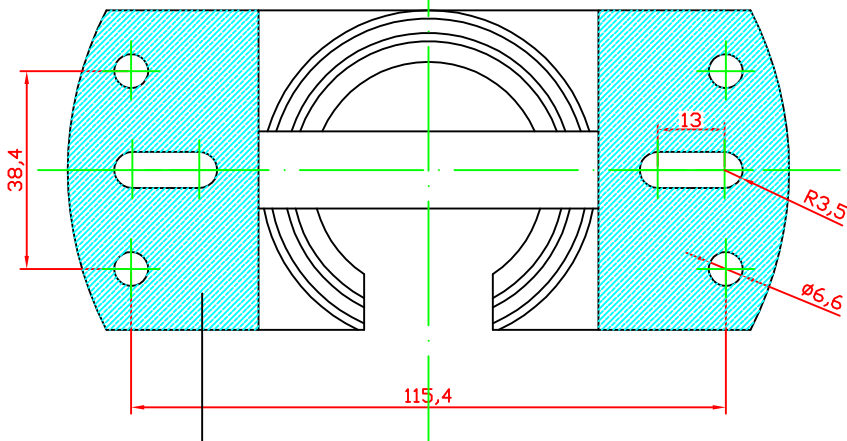


71-4932-00-00





IRON



GUM PROTECTION

ERROR: syntaxerror
OFFENDING COMMAND: --nostringval--

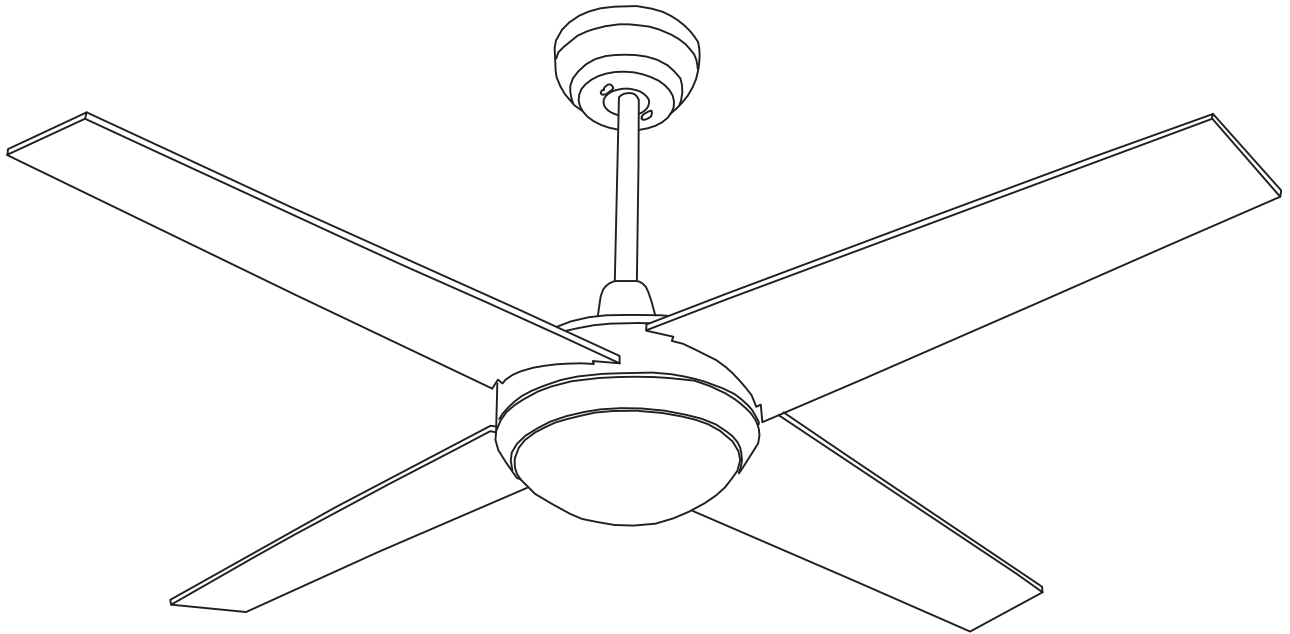
STACK:

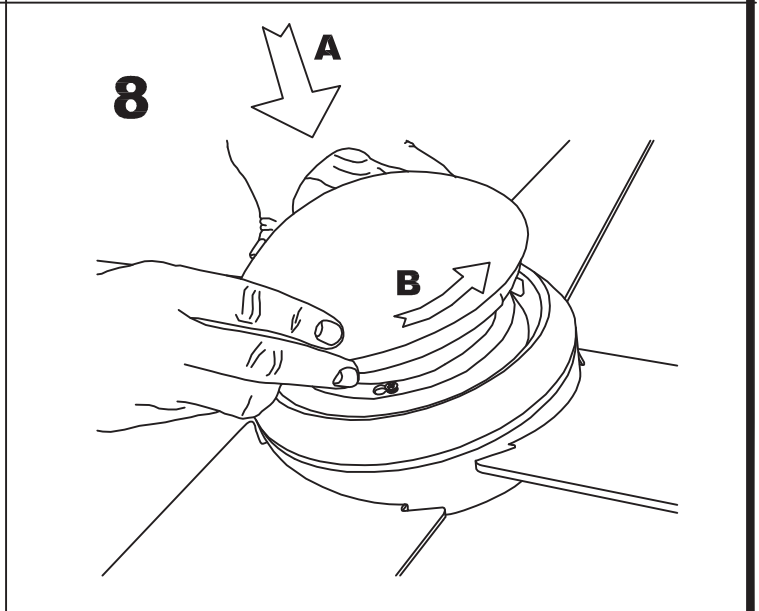
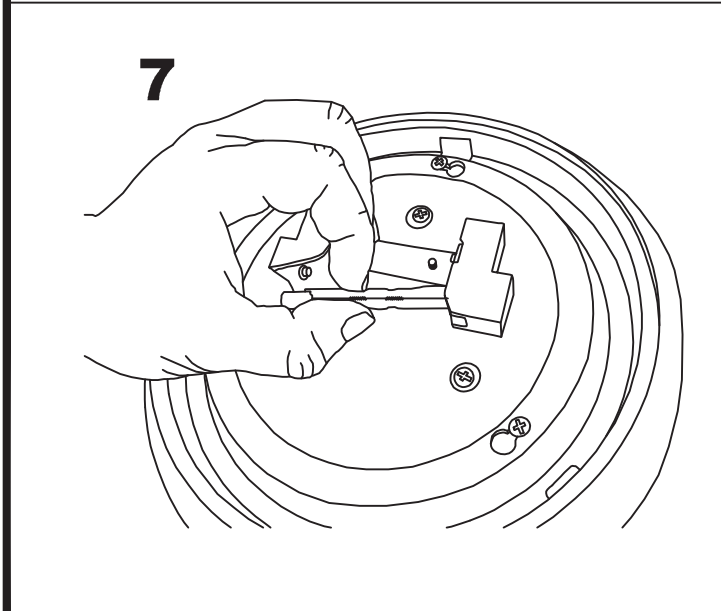
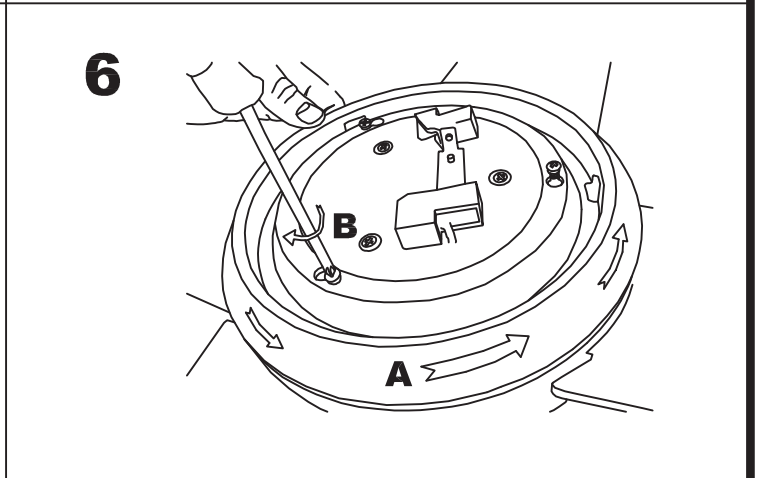
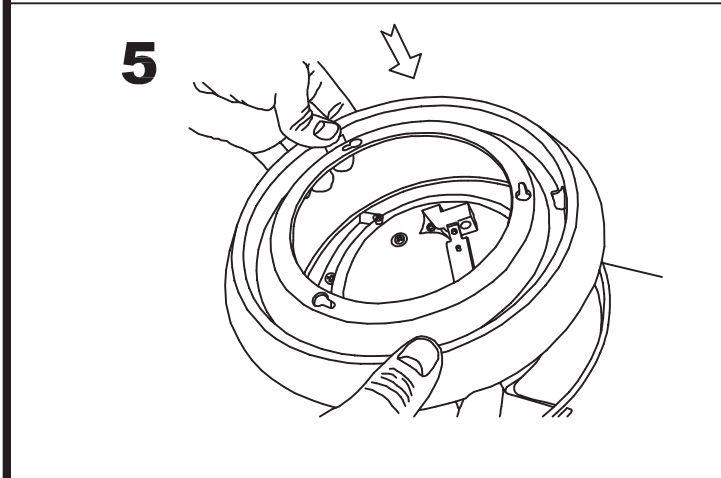
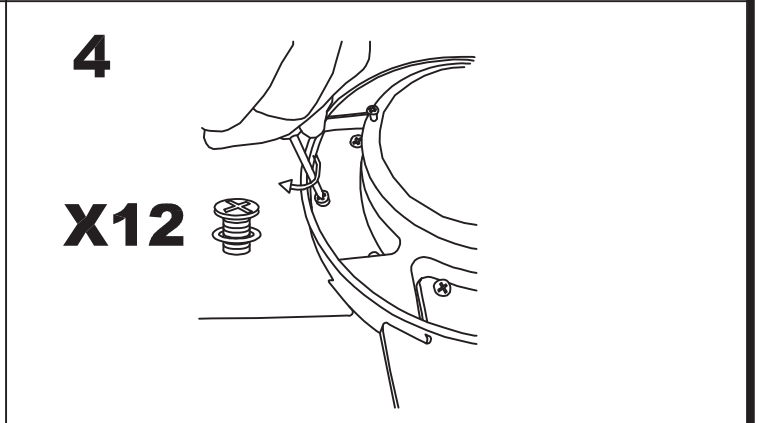
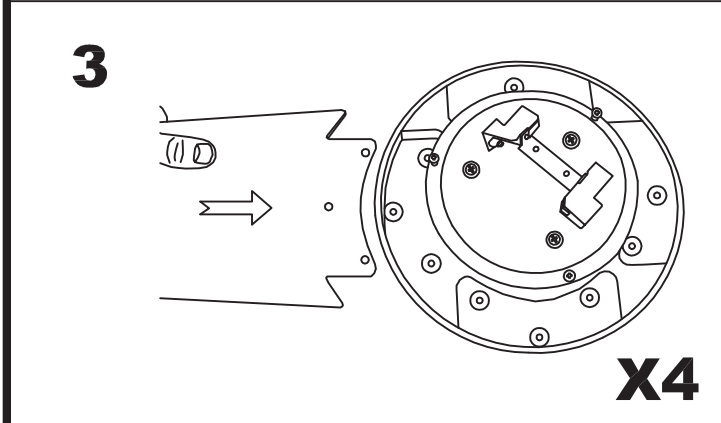
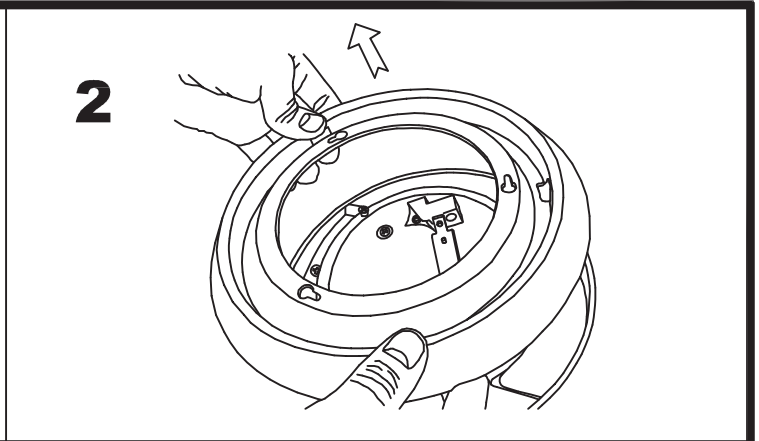
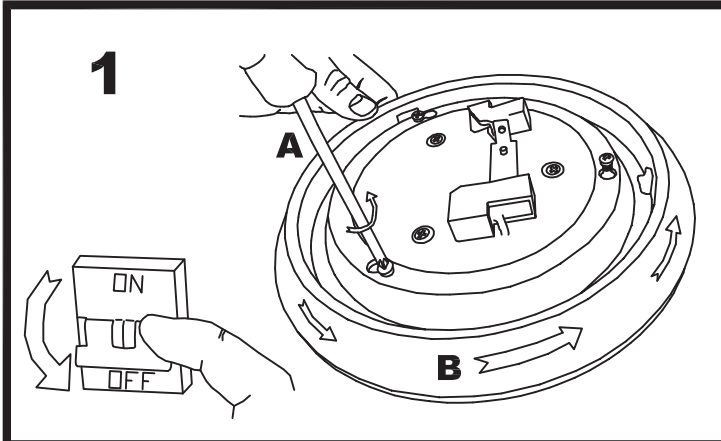
/Title
()
/Subject
(D:20090323103030+01'00')
/ModDate
()
/Keywords
(PDFCreator Version 0.9.5)
/Creator
(D:20090323103030+01'00')
/CreationDate
(mribera)
/Author
-mark-



LED S-C4

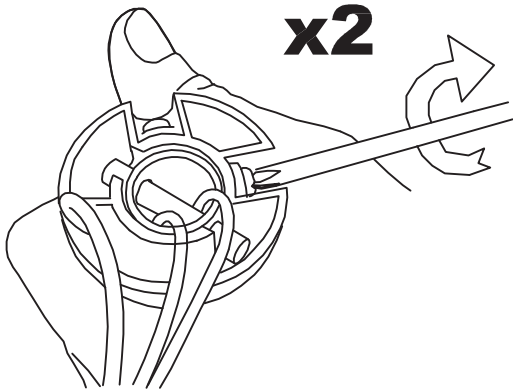
30-2854-81-F9





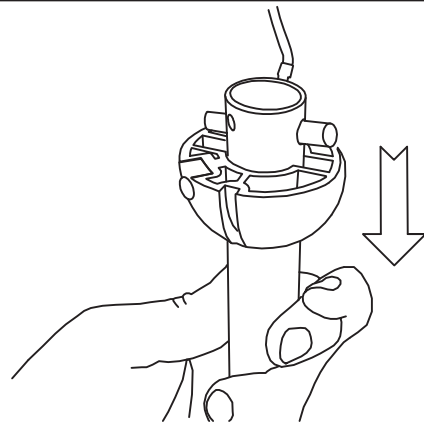


9

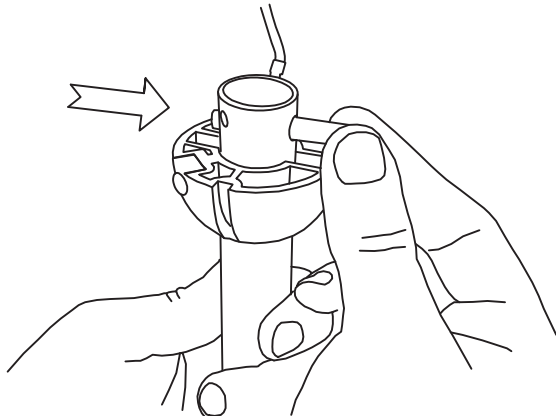


x2

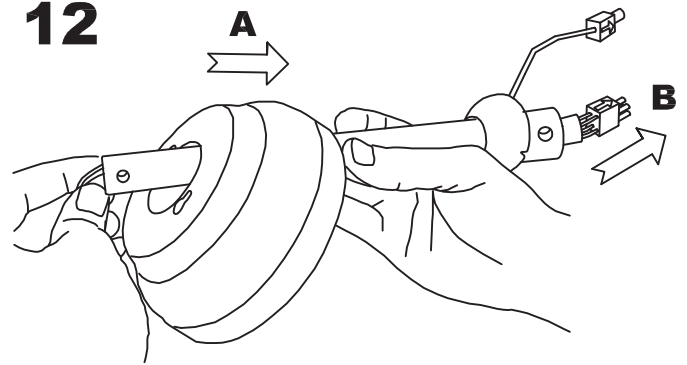
10



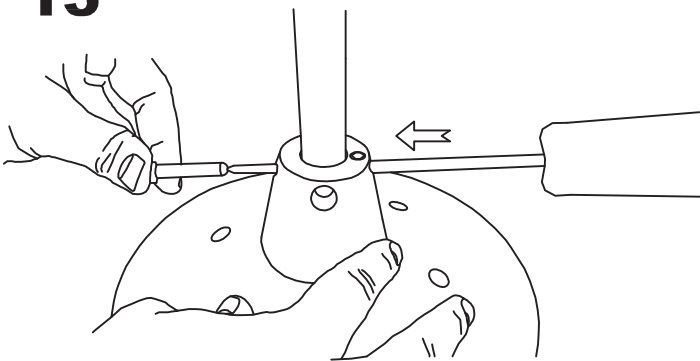
11



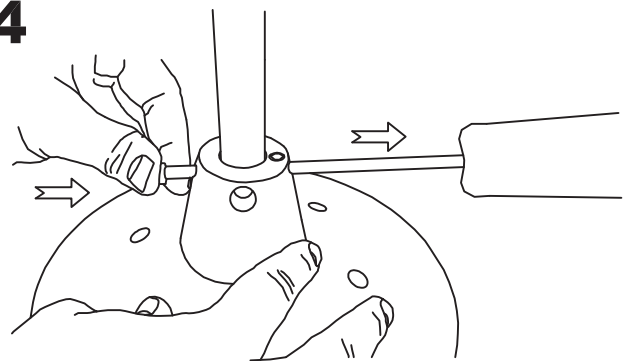
12



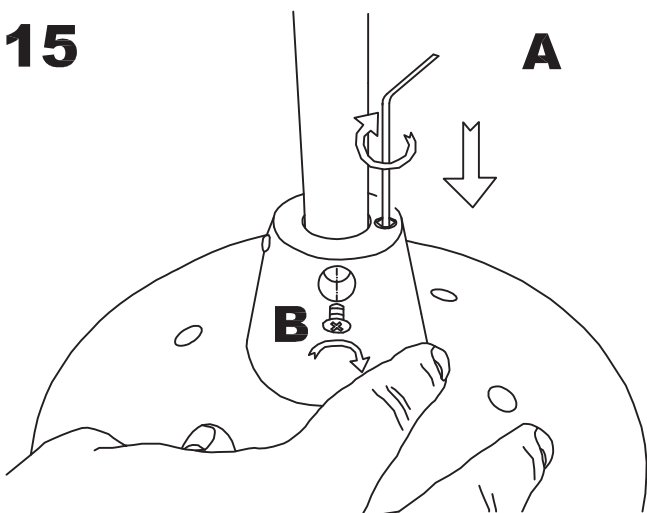
13



14



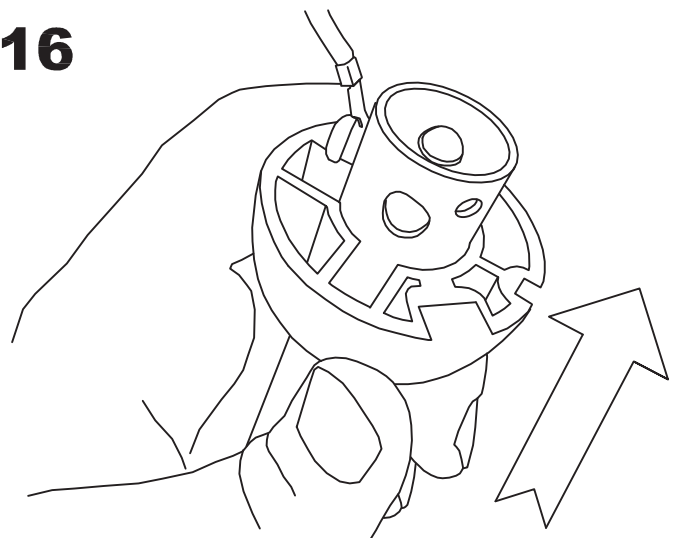
15



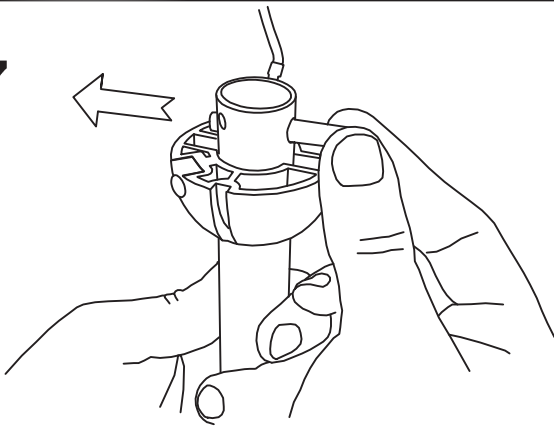
A

B

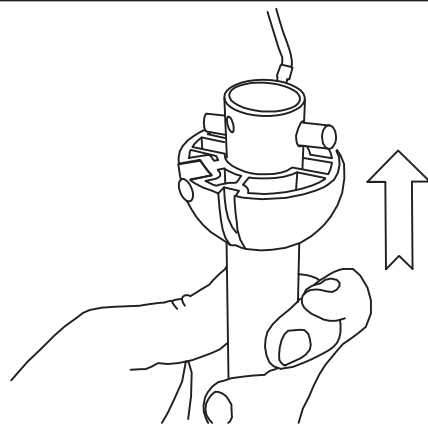
16



17

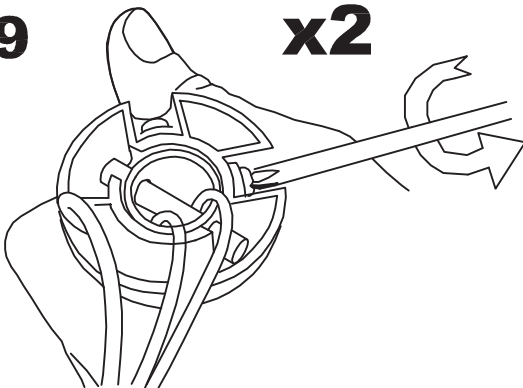


18



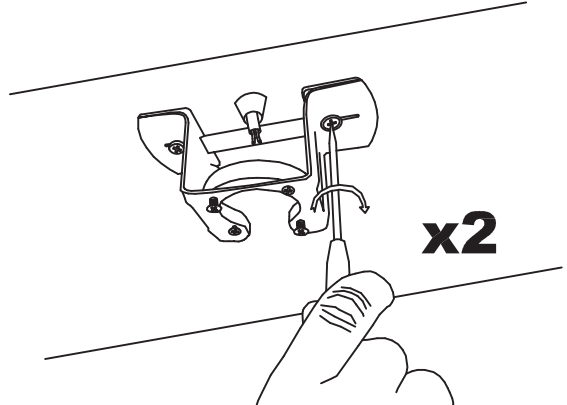
19

x2

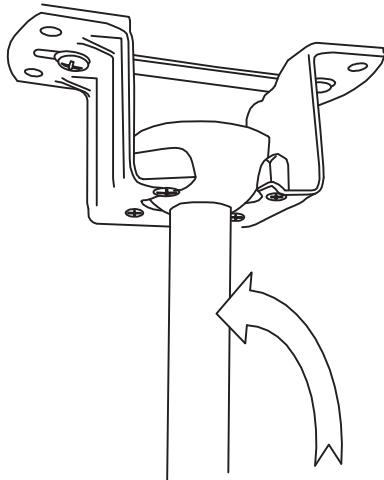


20

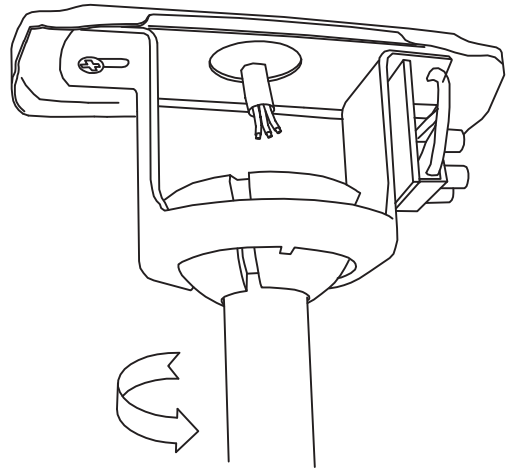
x2



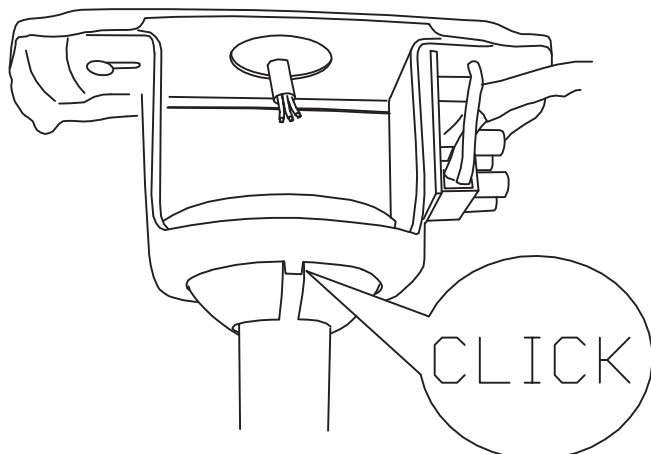
21



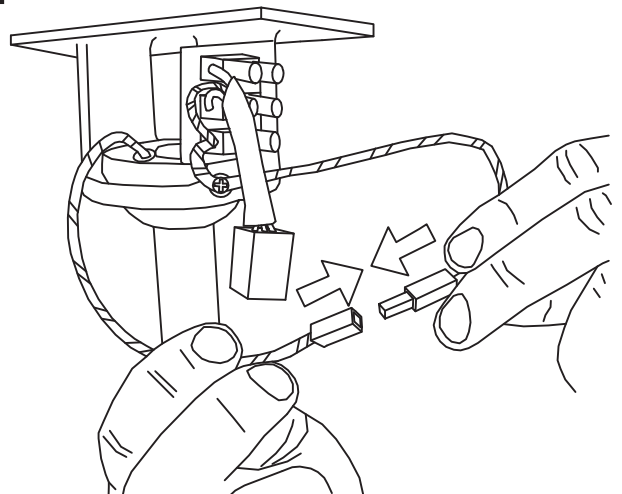
22



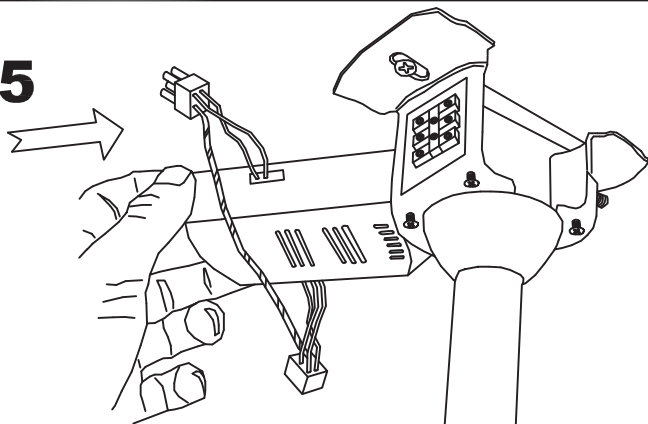
23



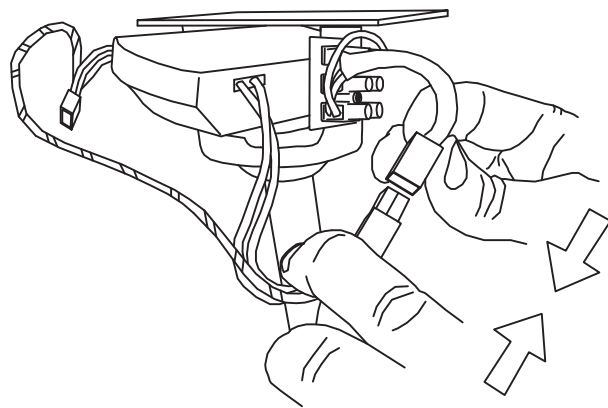
24



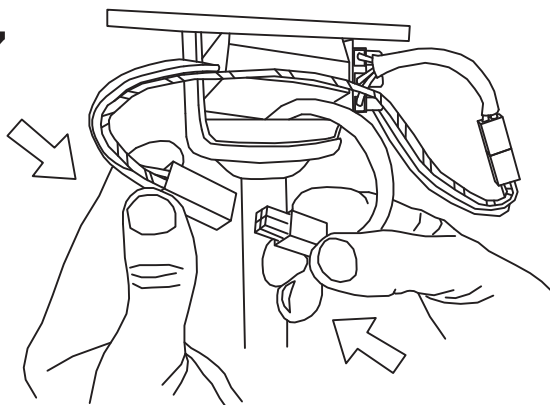
25



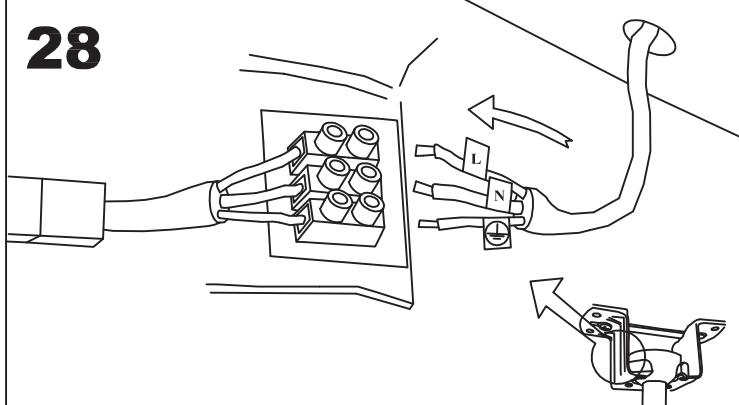
26



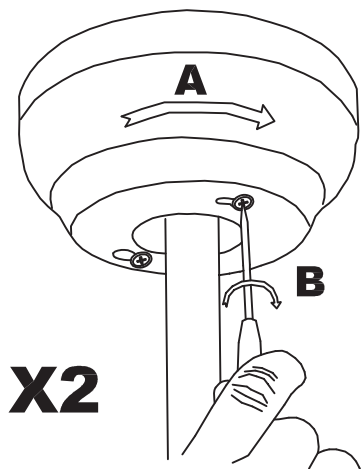
27



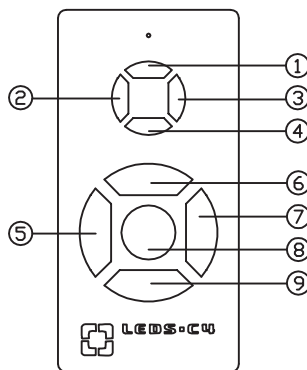
28



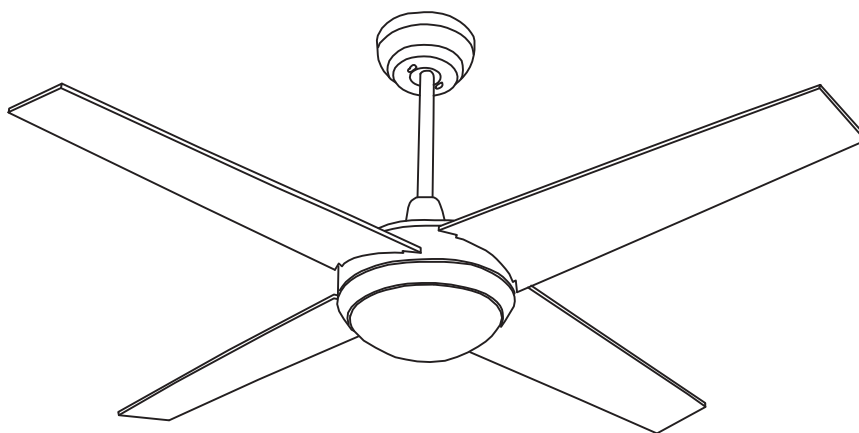
29

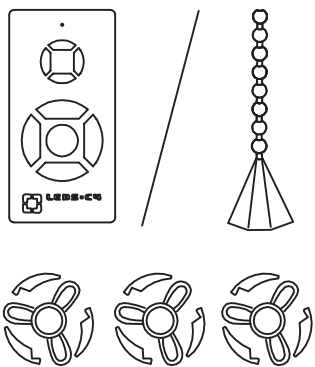
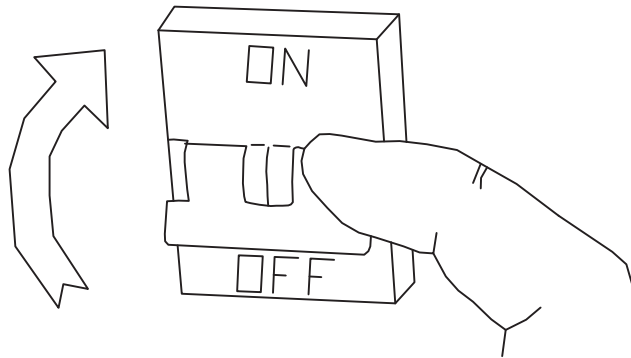


30

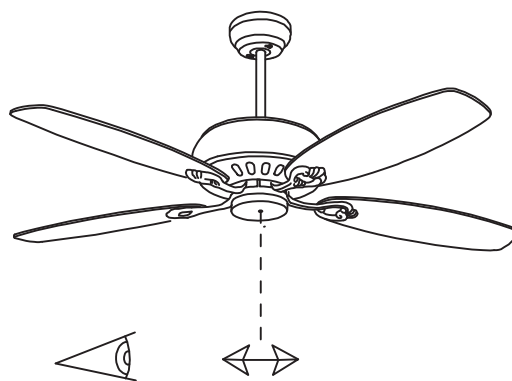


①	
②	
③	
④	
⑤	
⑥	
⑦	
⑧	STOP
⑨	

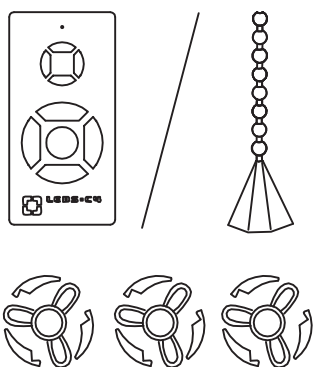




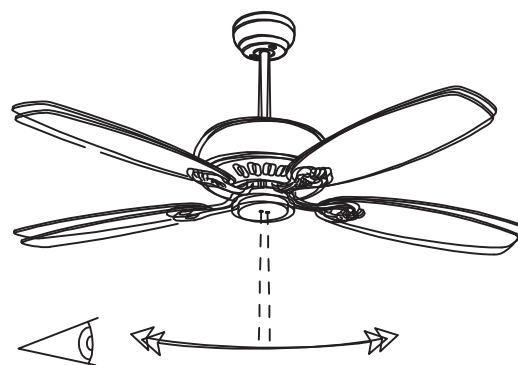
ON



OK



ON



NO

