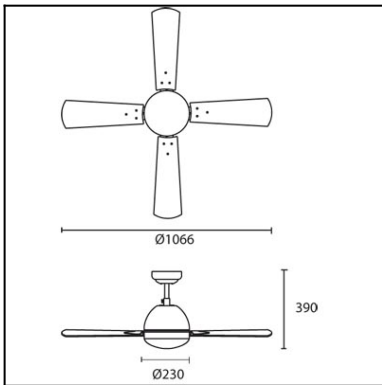
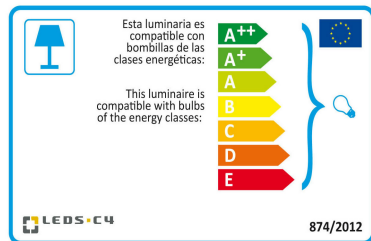




Wykończenie zdjęcia może nie zgadzać się z wykończeniem nr referencyjnego. Dla określenia rzeczywistego zobacz opis wykończenia.



Pobierz format .ldt / .ies



Kliknij na zdjęcie aby pobrać etykietę energetyczną.

WŁAŚCIWOŚCI TECHNICZNE

Typ:	WE NTY LAT ORY SUFIT OWE
RPM:	100/145/185
Stopień ochrony IP:	IP20
Źródło światła 1:	2 x E27 MAX.60W Maksymalna długość lampy: 140.00 mm Maksymalna średnica lampy: 45.00 mm
Całkowity pobór (W):	160
Napięcie / Częstotliwość:	230V/50Hz
Gwarancja (Lat):	2
Sztuk na pudełko:	1
Masa netto (kg):	6.015
EAN:	8435111082645
CFM:	4150.00



MATERIAŁY / WYKOŃCZENIA

Materiał struktury:	Stal	Materiał dyfuzora:	Szkle
Wykończenie struktury:	Satynowany nikiel	Wykończenie dyfuzora:	Matowy opal
Materiał łopatek:	Sklejka		
Wykończenia łopatek:	Biały Szary z teksturą		

71-1844-81-81



Materiał struktury: Stal
Wykończenie struktury: Satynowany nikiel



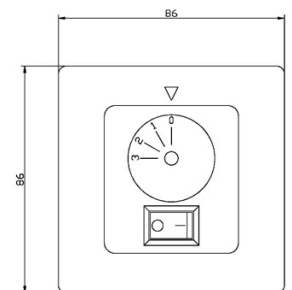
71-1843-81-81

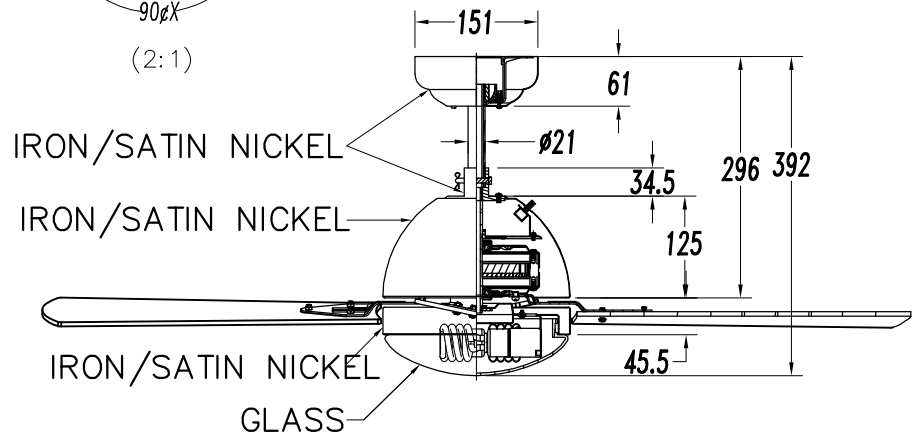
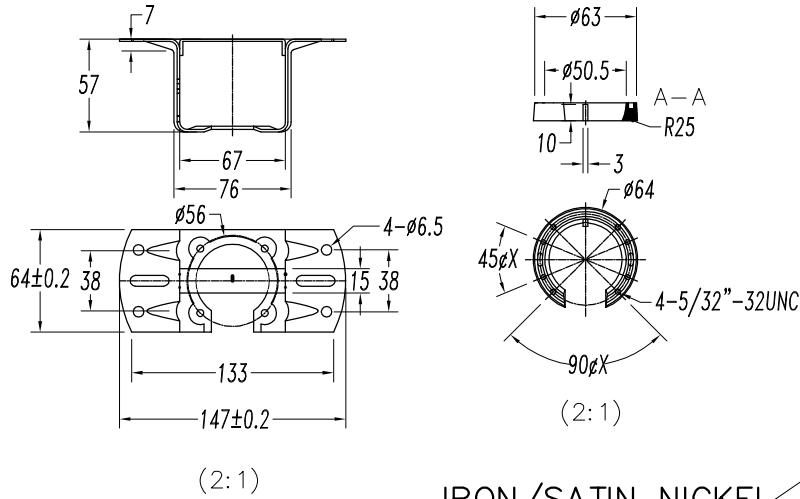


Materiał struktury: Stal
Wykończenie struktury: Satynowany nikiel

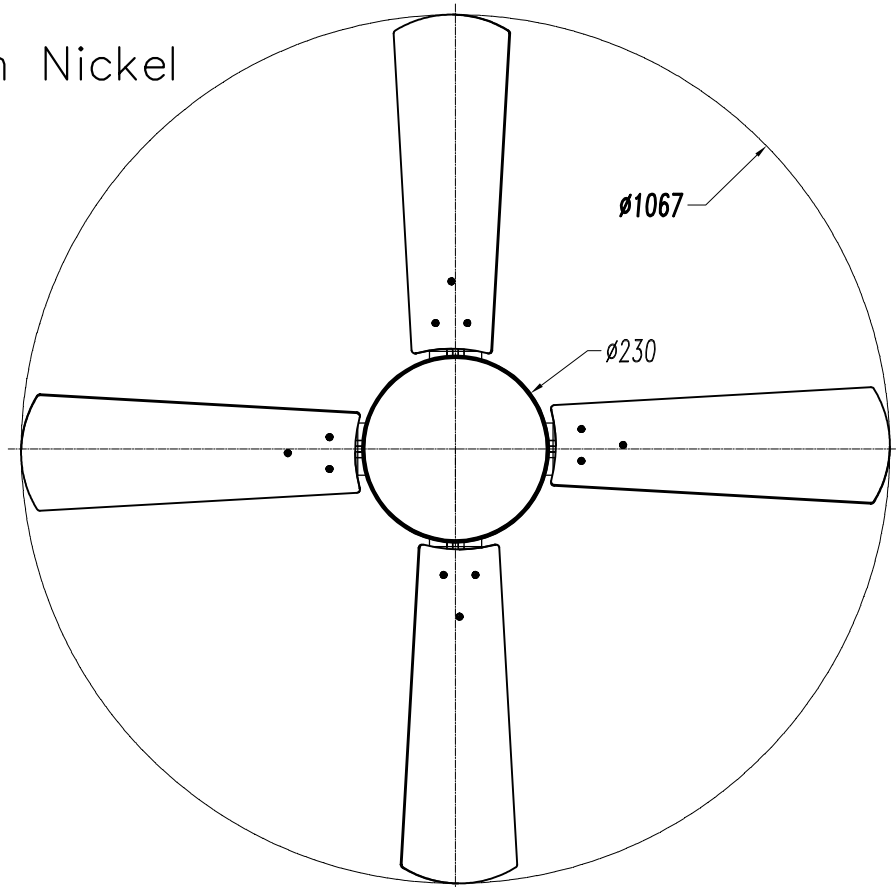
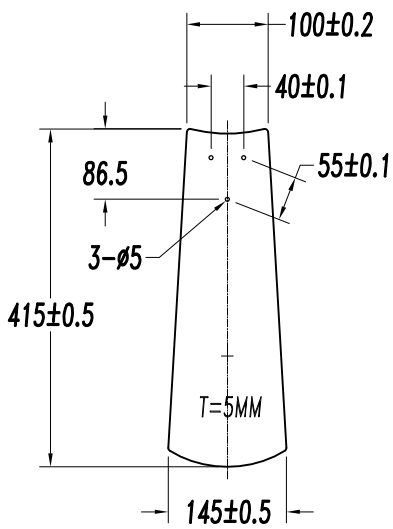


71-4932-00-00





WOOD/White&Satin Nickel





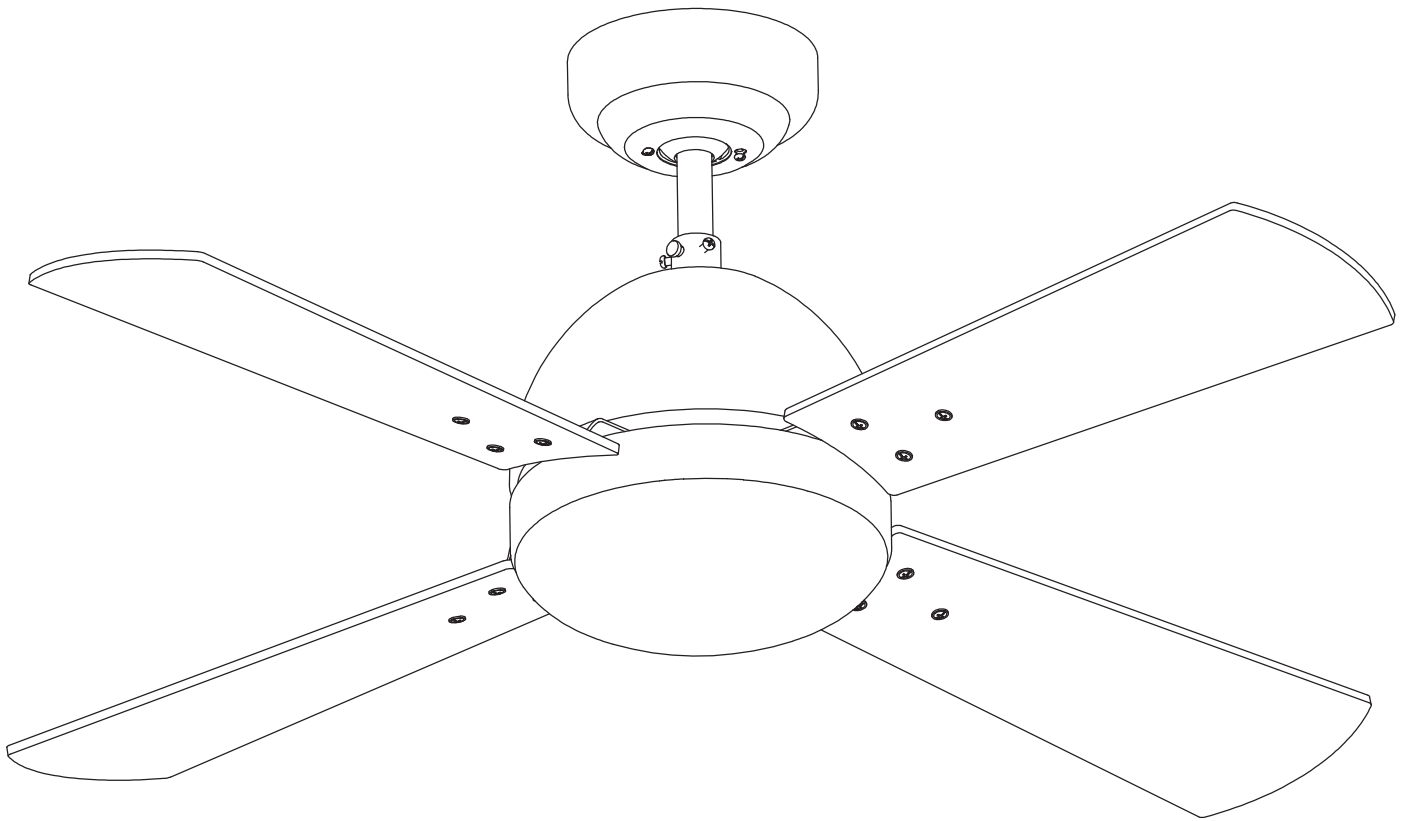
LED S-C4

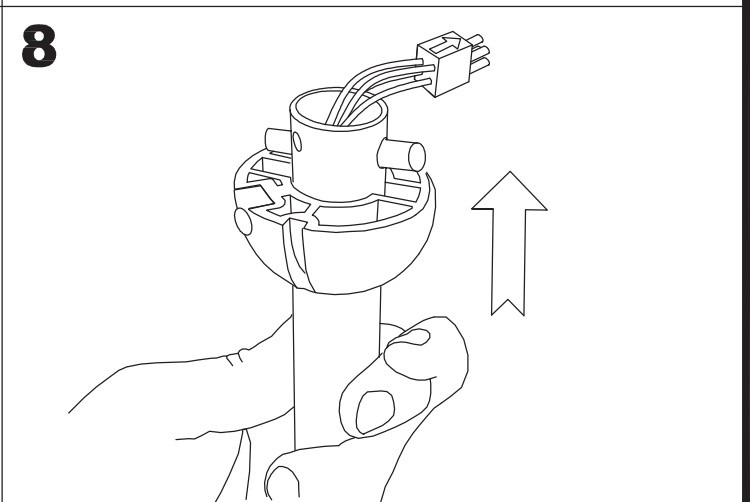
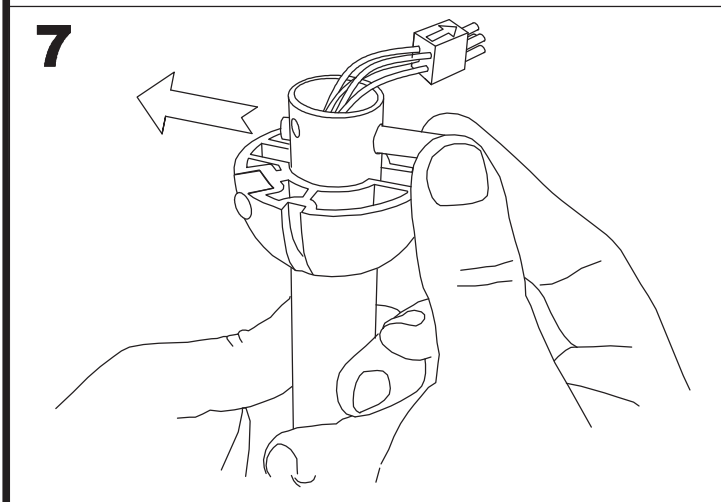
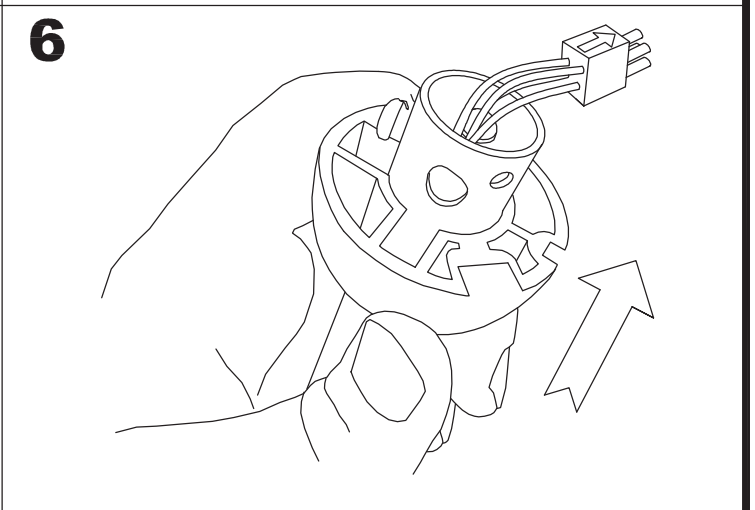
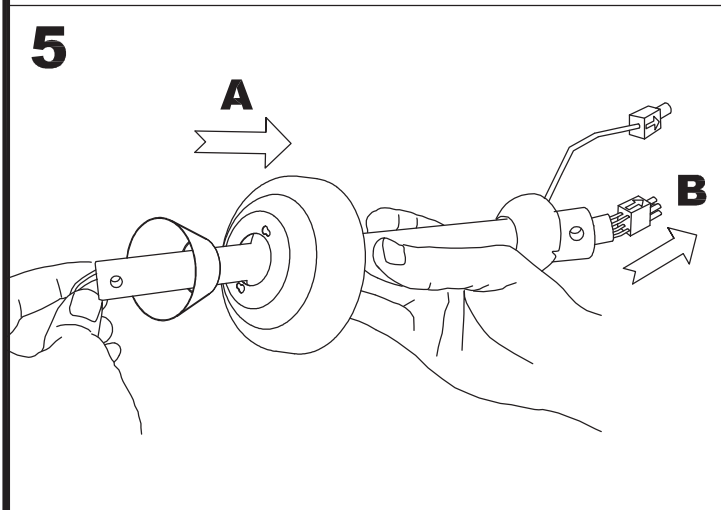
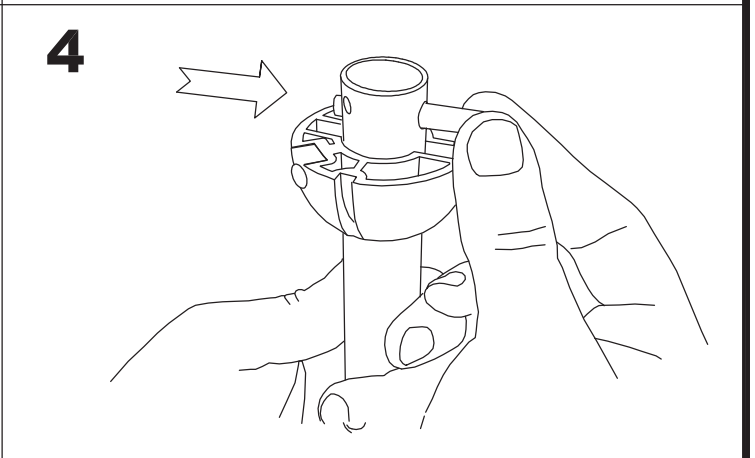
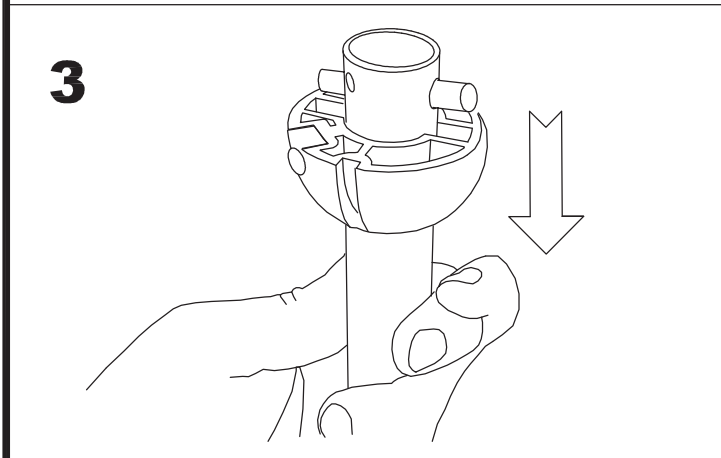
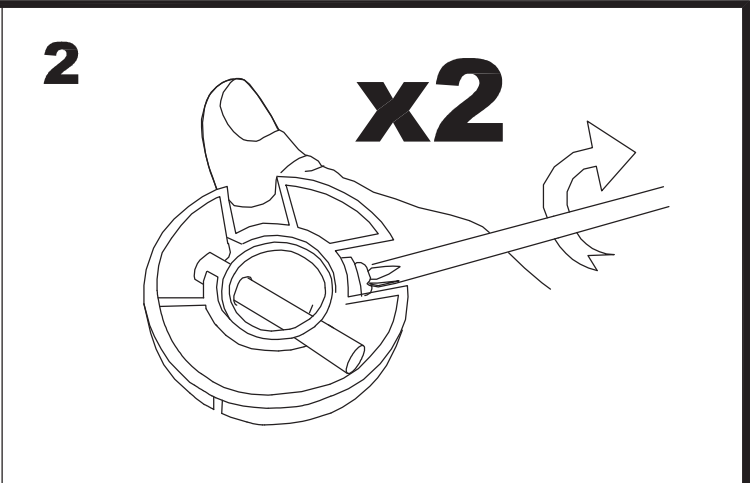
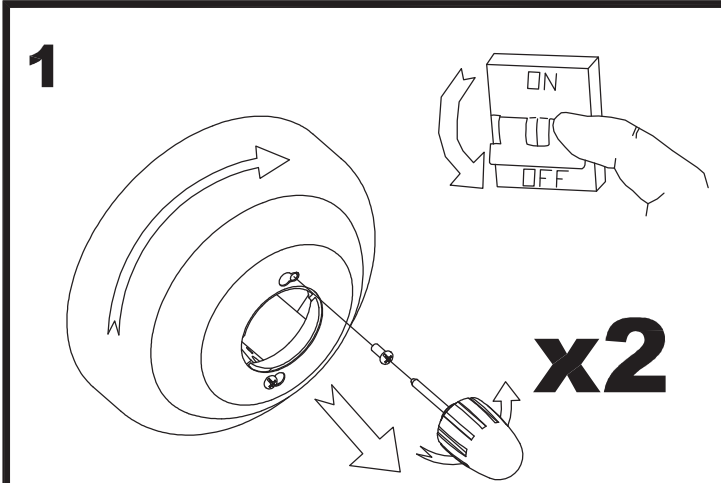
30-4399-14-F9

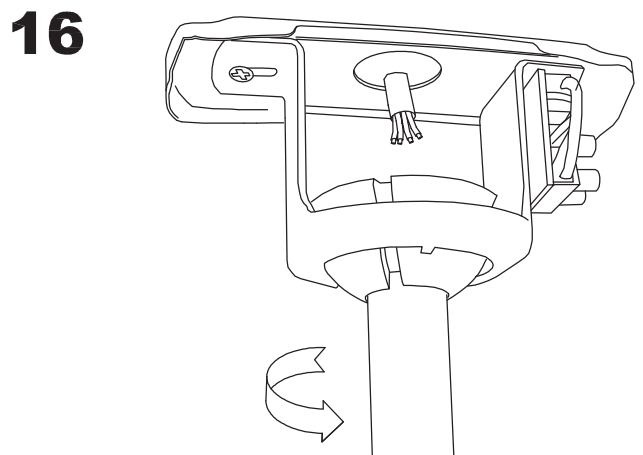
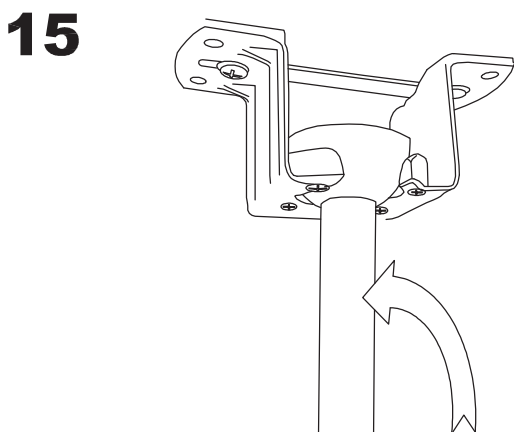
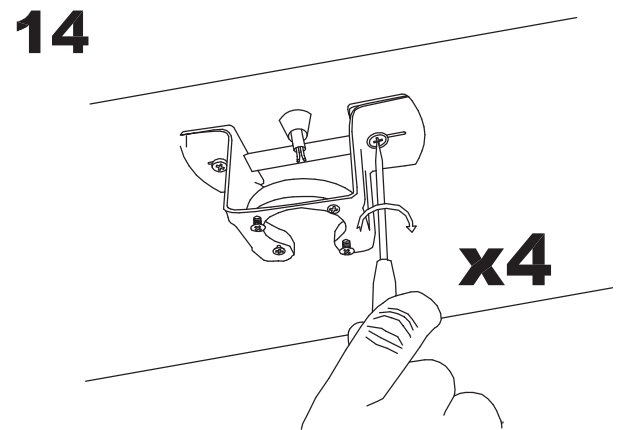
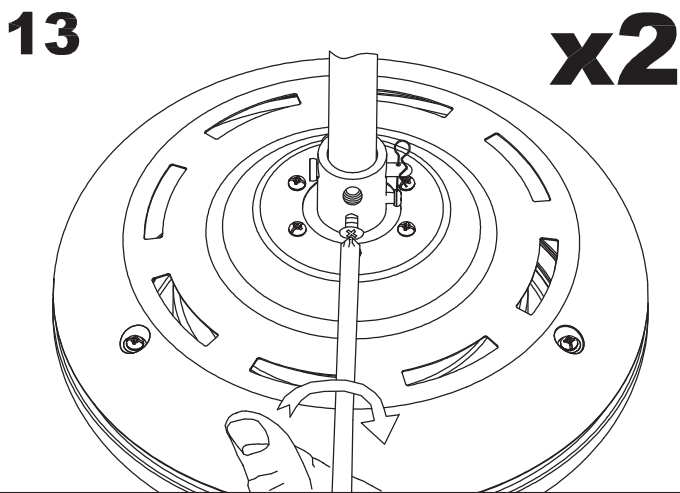
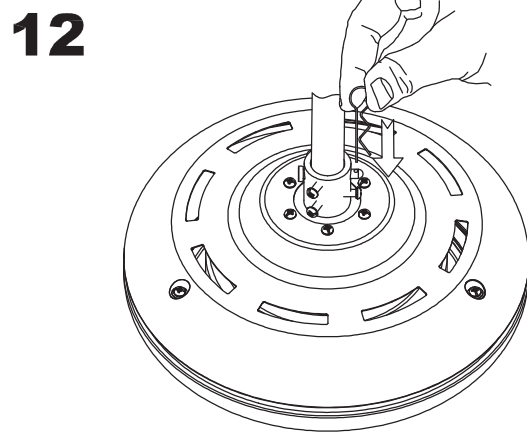
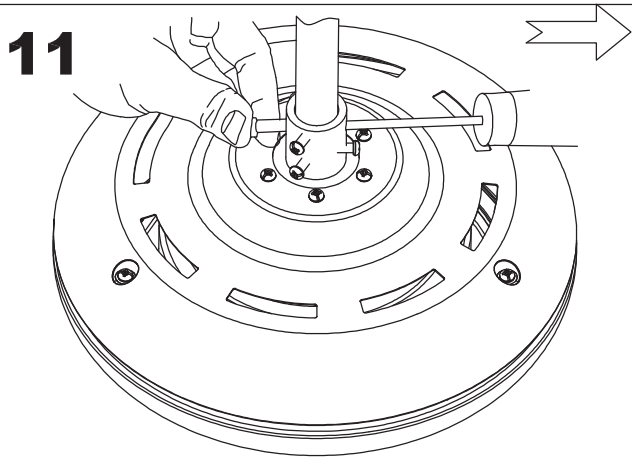
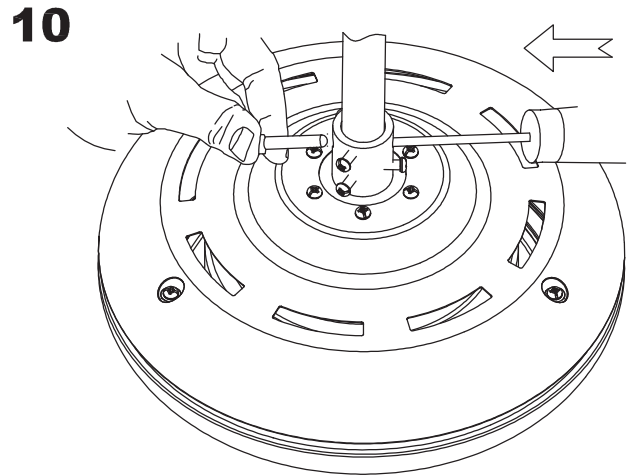
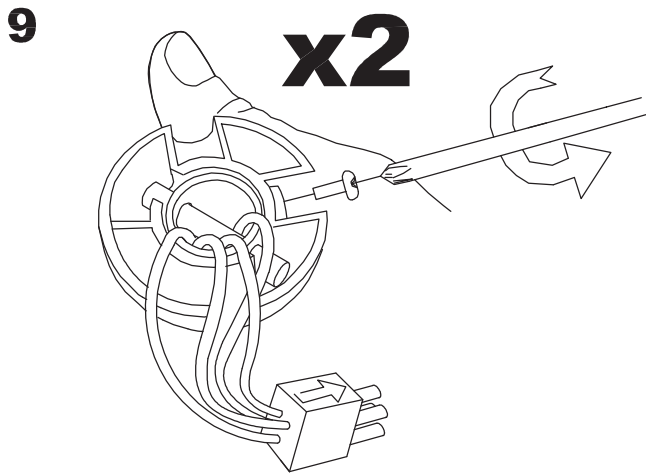
30-4399-E4-F9

30-4399-J7-F9

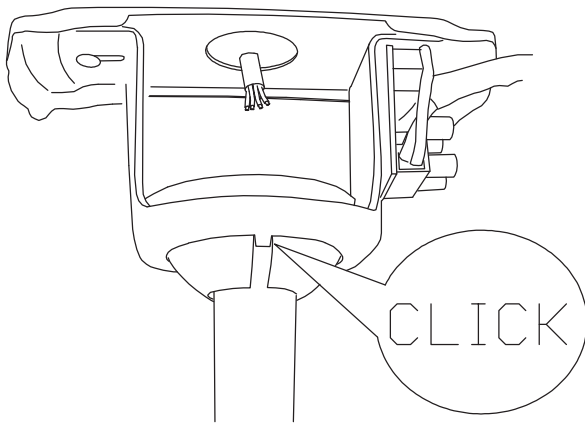
30-4399-81-F9



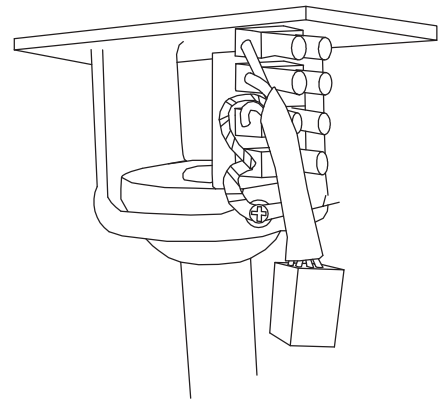




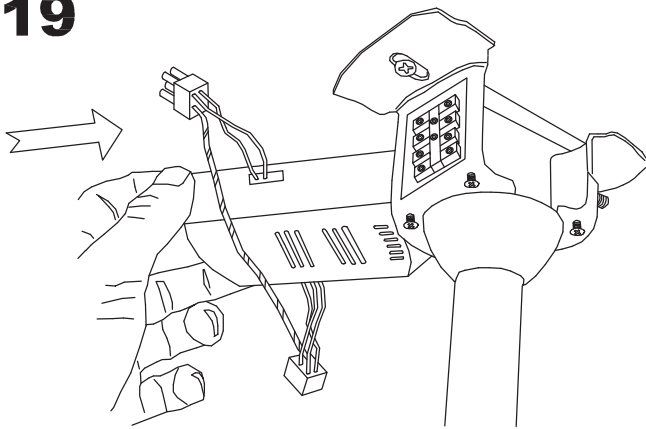
17



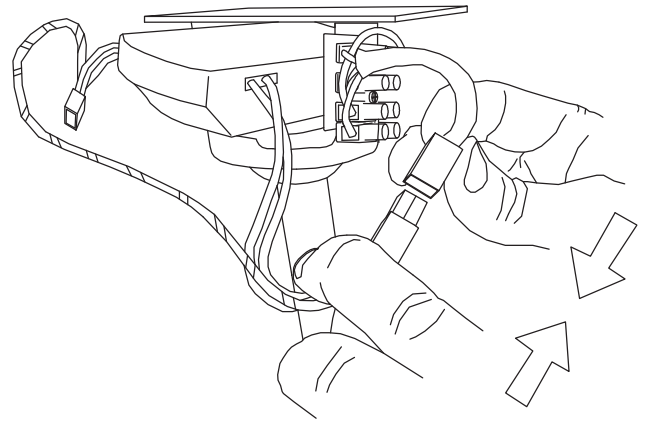
18



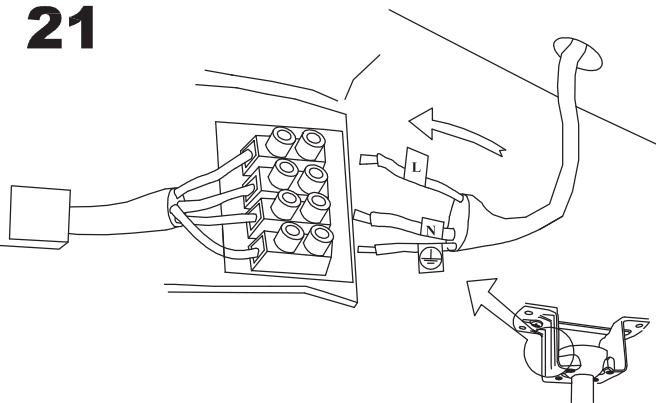
19



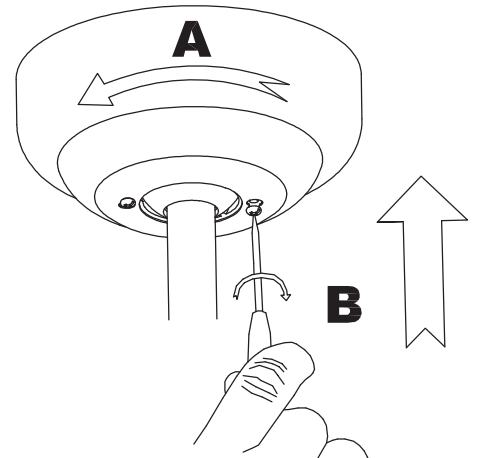
20



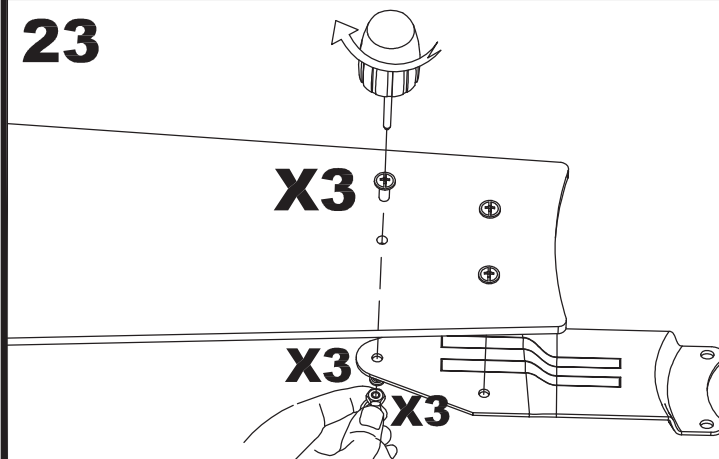
21



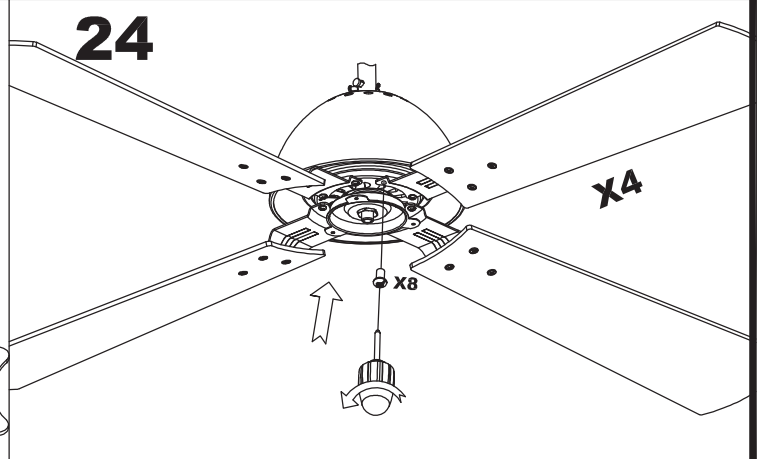
22



23



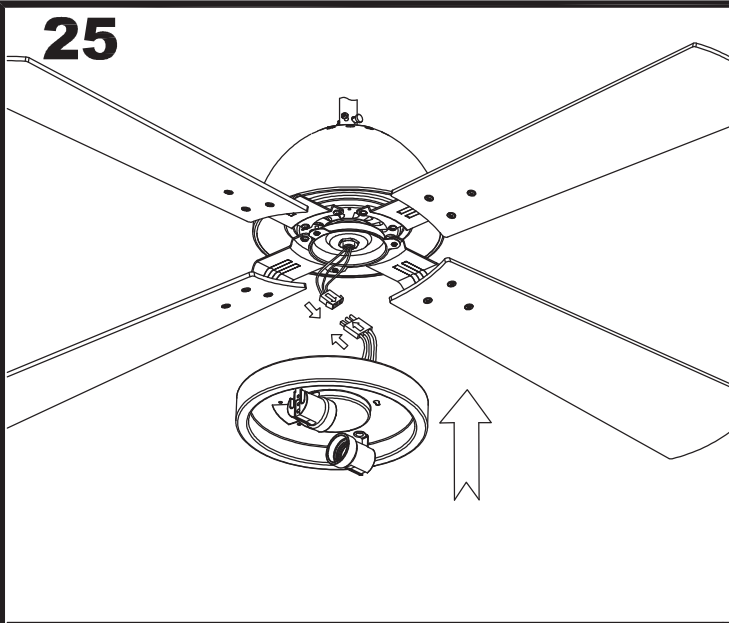
24



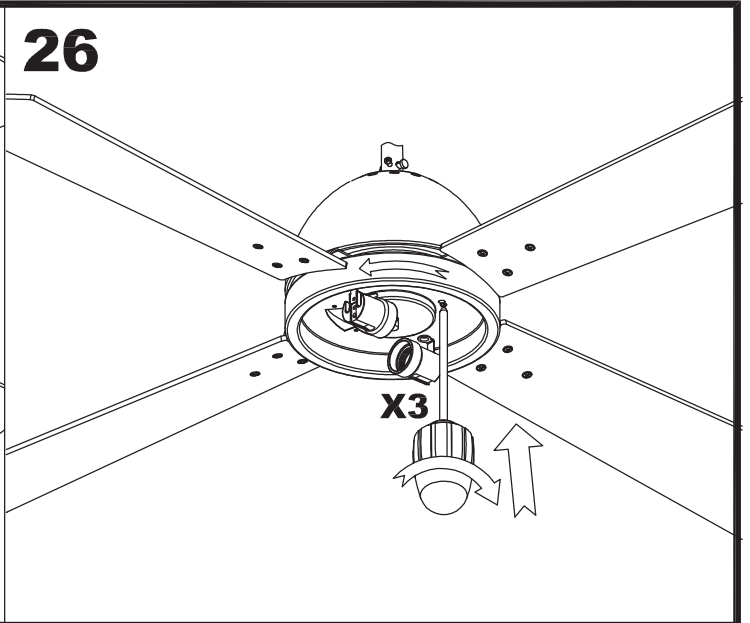


LEDS-C4

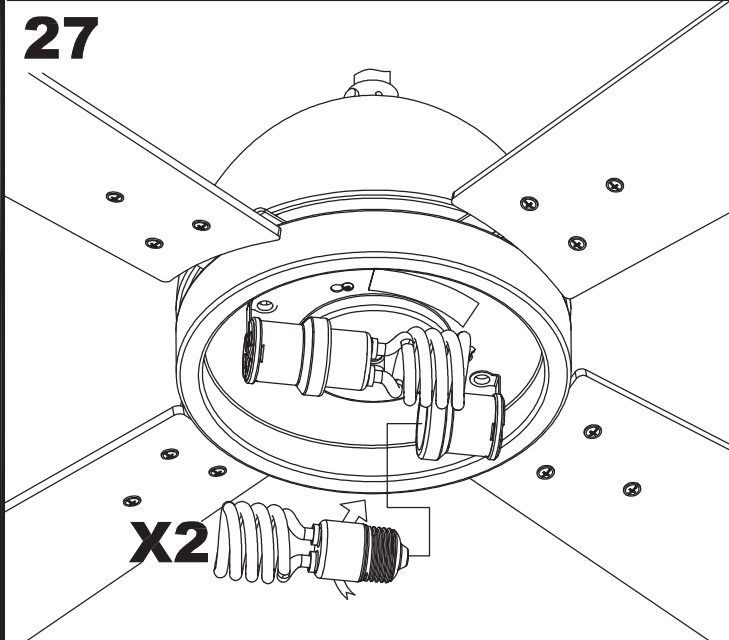
25



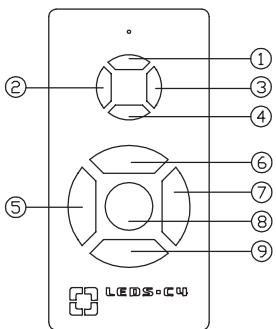
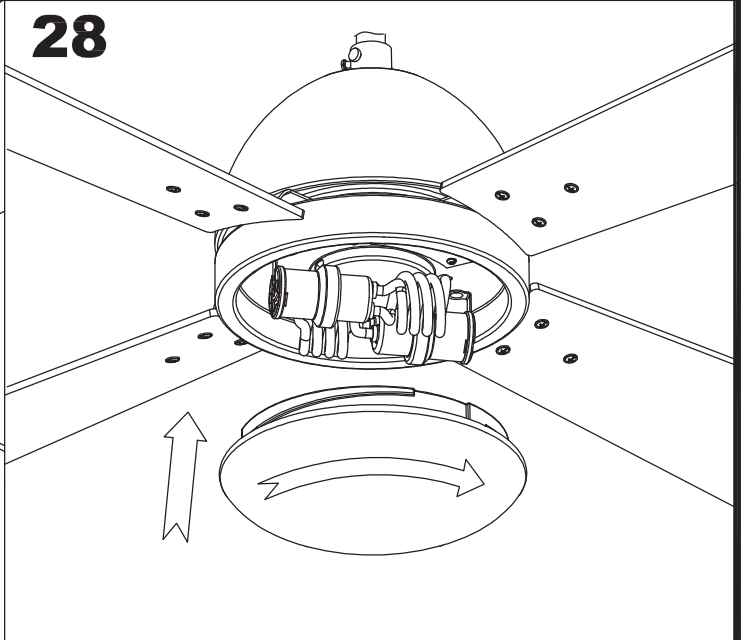
26



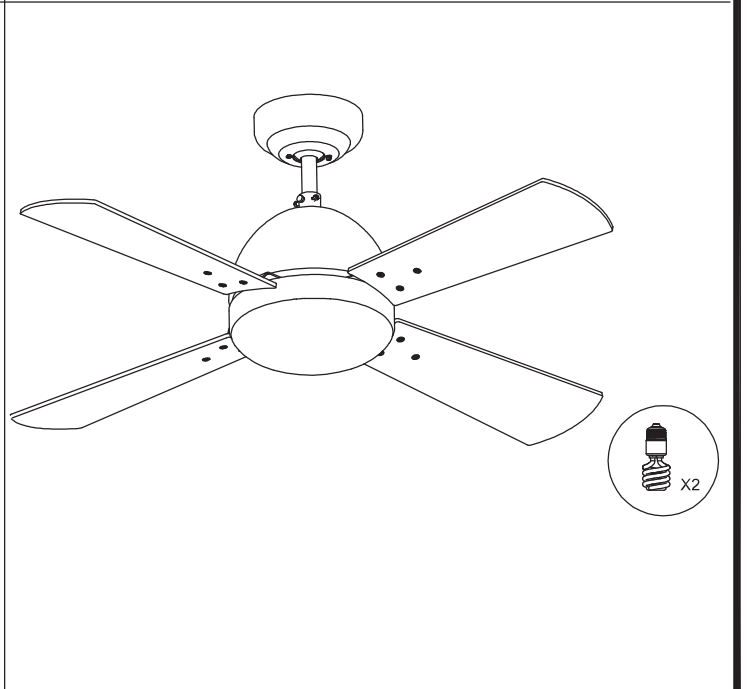
27

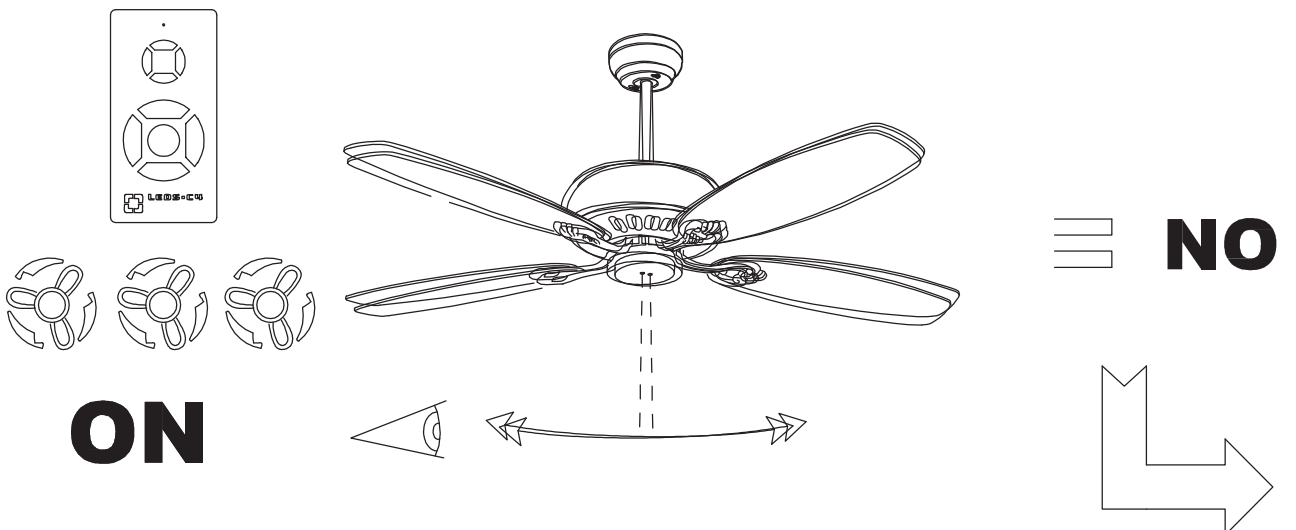
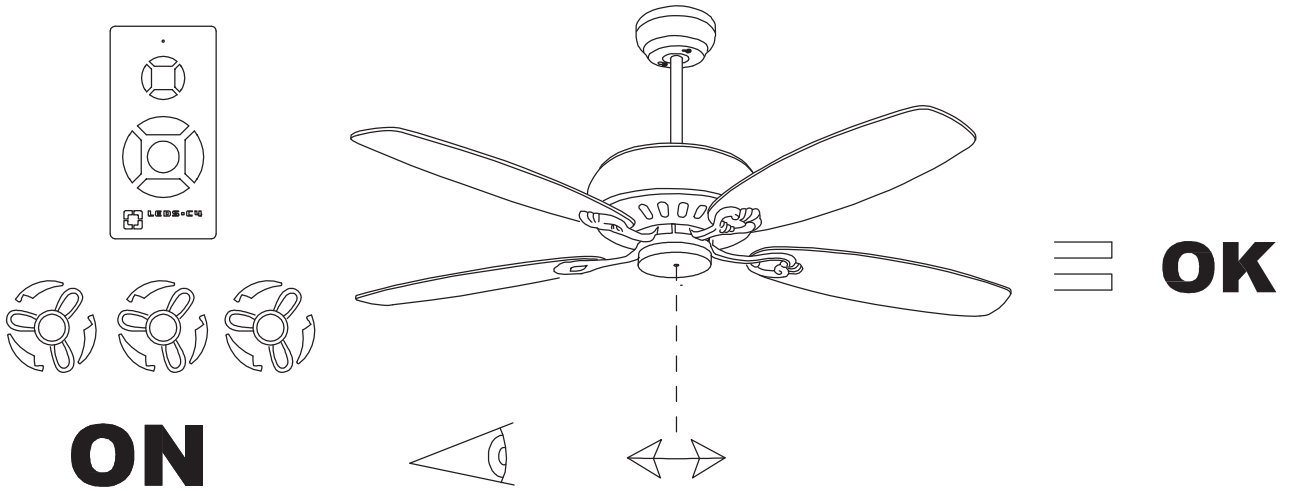
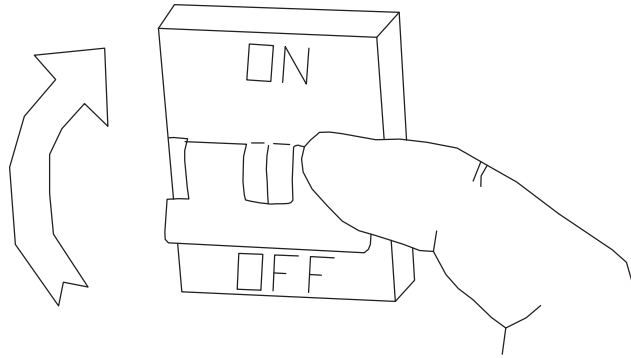


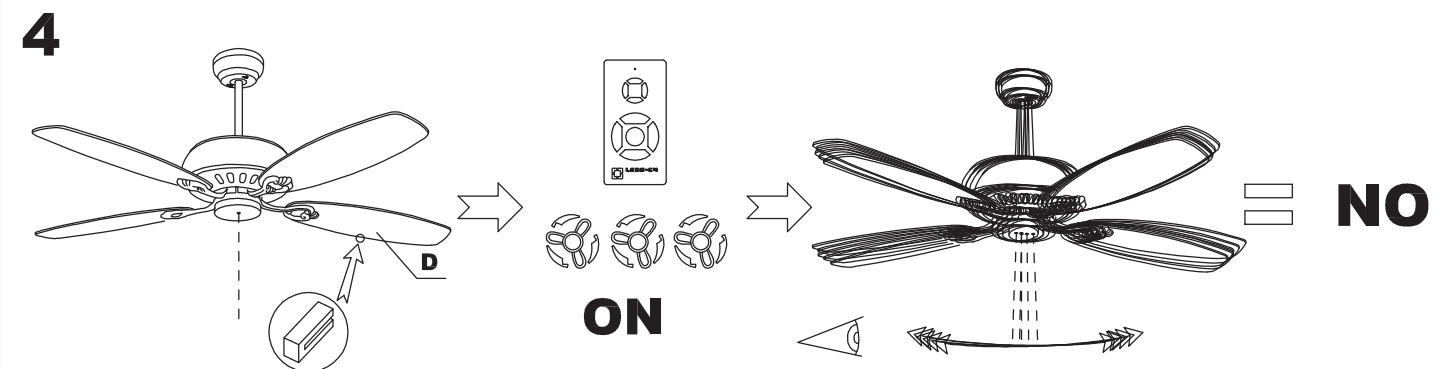
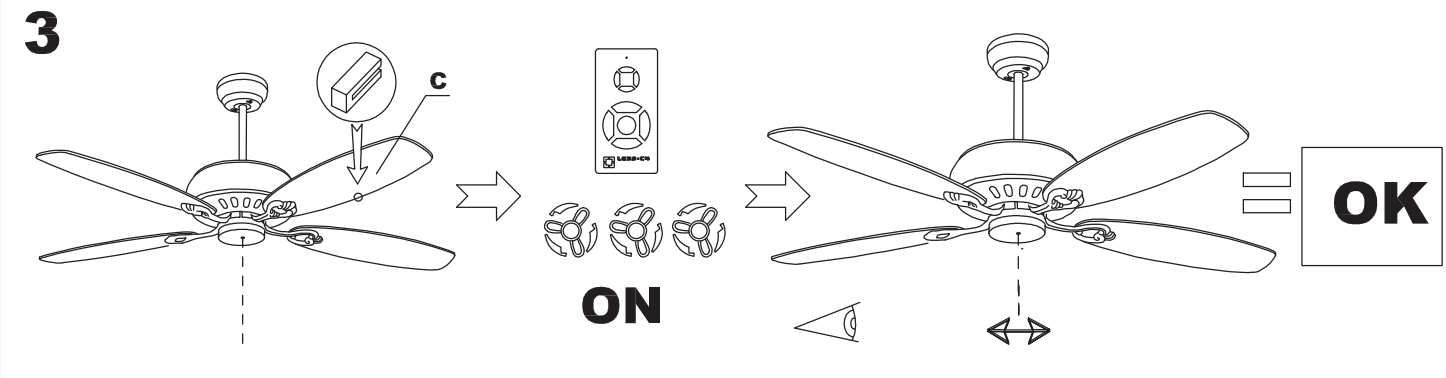
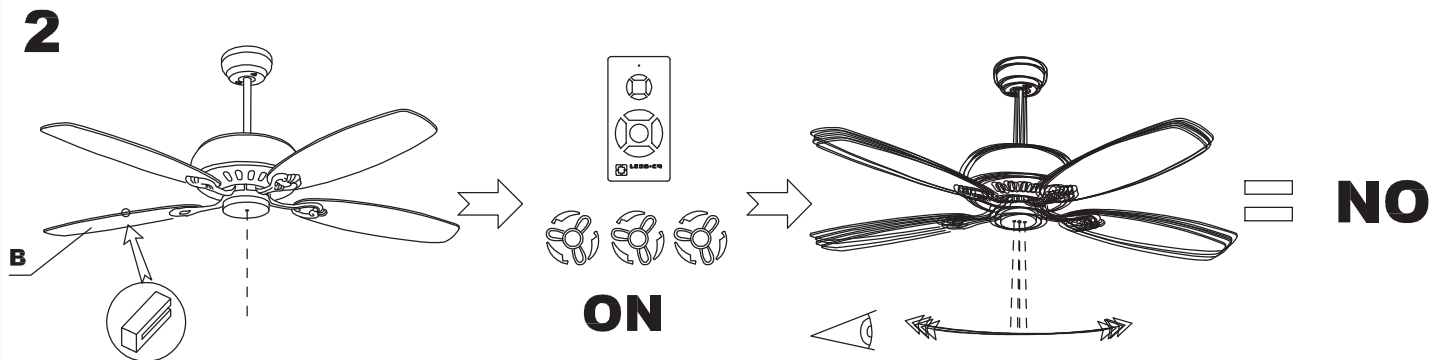
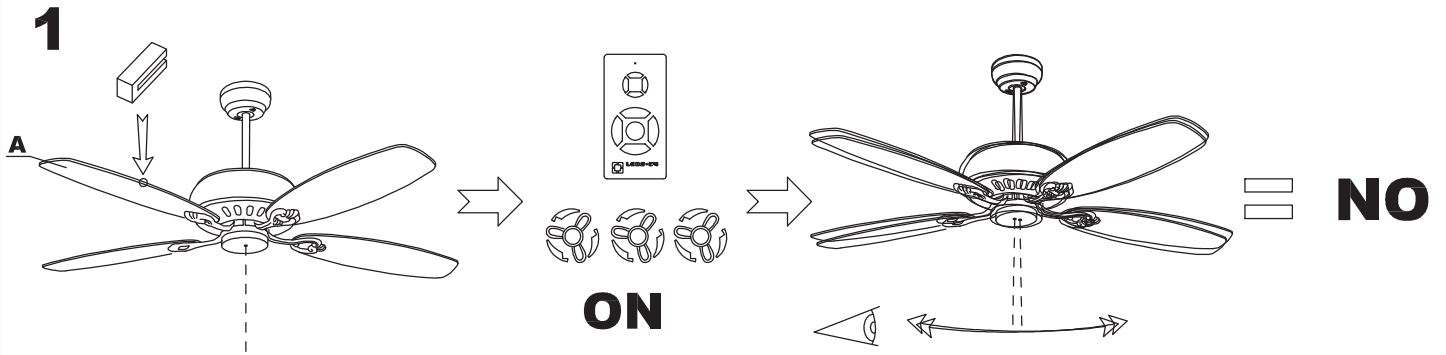
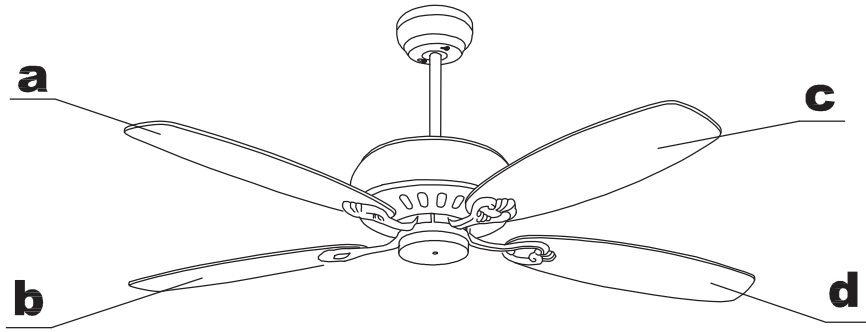
28



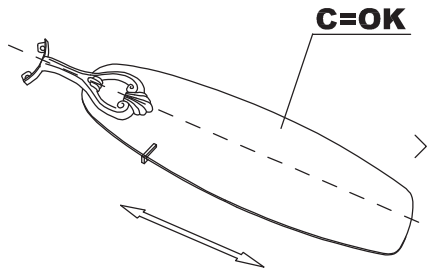
①	
②	
③	
④	
⑤	
⑥	
⑦	
⑧	STOP
⑨	



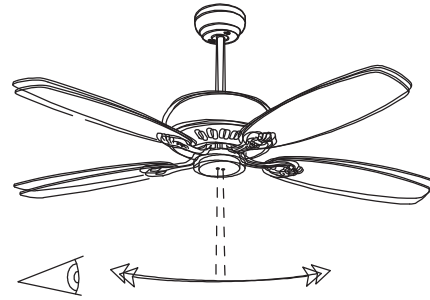




5

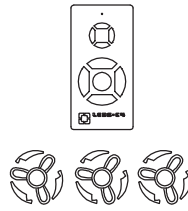
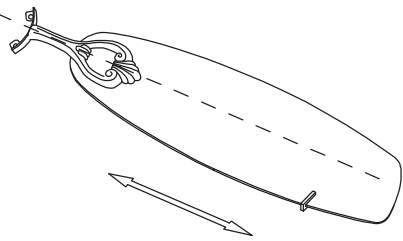


ON

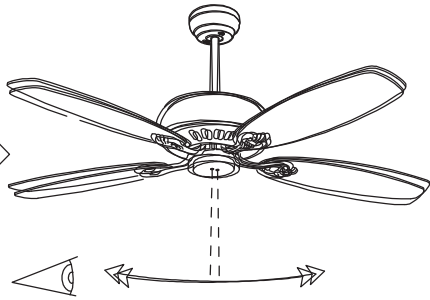


= NO

6

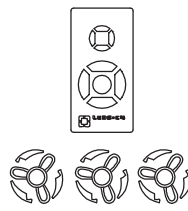
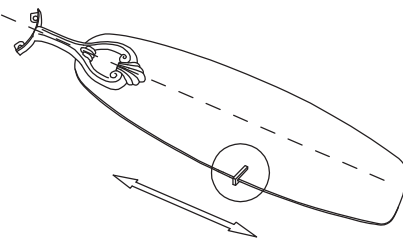


ON

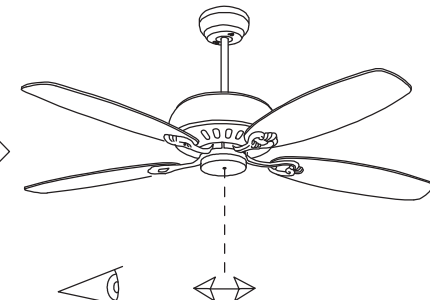


= NO

7



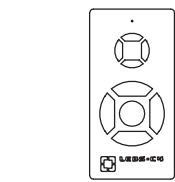
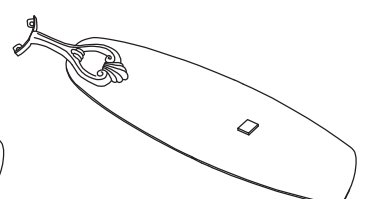
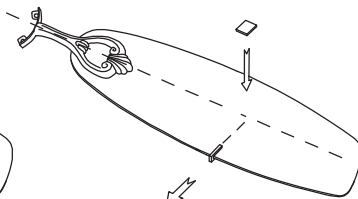
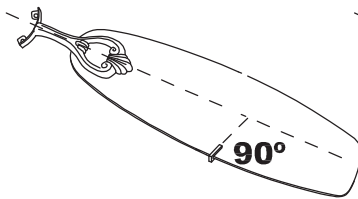
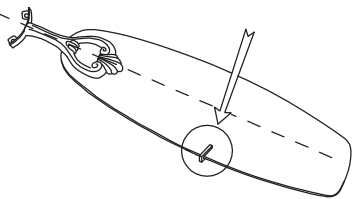
ON



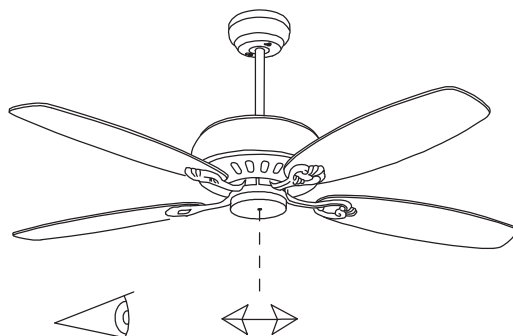
= OK

8

OK



ON



= OK