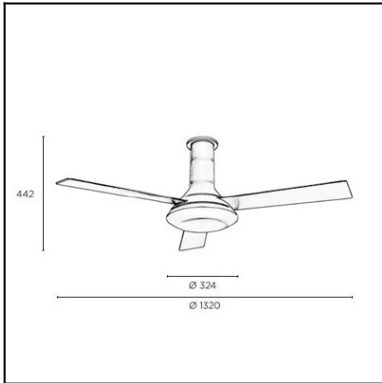
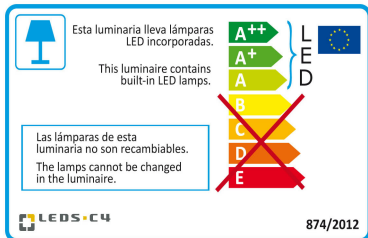


**Design by Estudi Ribaudí**


Wykończenie zdjęcia może nie zgadzać się z wykończeniem nr referencyjnego. Dla określenia rzeczywistego zobacz opis wykończenia.



Pobierz format .ldt / .ies



Kliknij na zdjęcie aby pobrać etykietę energetyczną.

**WŁAŚCIWOŚCI TECHNICZNE**

Typ:	WE NTY LAT ORY SUFIT OWE
RPM:	75/135/185
Stopień ochrony IP:	IP20
Źródło światła 1:	91 x LED Refond 16.6W Ciepła biel - 3000K 1800 lm <sup>(N)</sup> CRI 80
Całkowity pobór (W):	59,6
Napięcie / Częstotliwość:	230V/50Hz
Gwarancja (Lat):	2
Możliwość przedłużenia gwarancji (Lat):	5
Sztuk na pudełko:	1
Masa netto (kg):	8.165
EAN:	8435381423018


**MATERIAŁY / WYKOŃCZENIA**

<b>Materiał struktury:</b>	Stal	<b>Materiał dyfuzora:</b>	Szkló
<b>Wykończenie struktury:</b>	Szary z teksturą	<b>Wykończenie dyfuzora:</b>	Matowy opal
<b>Materiał łopatek:</b>	Sklejka		
<b>Wykończenia łopatek:</b>	Szary Biały		

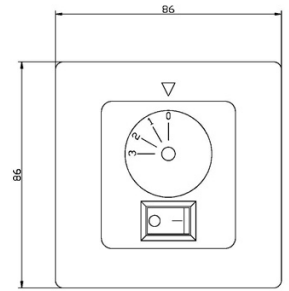
**OSPRZĘT**

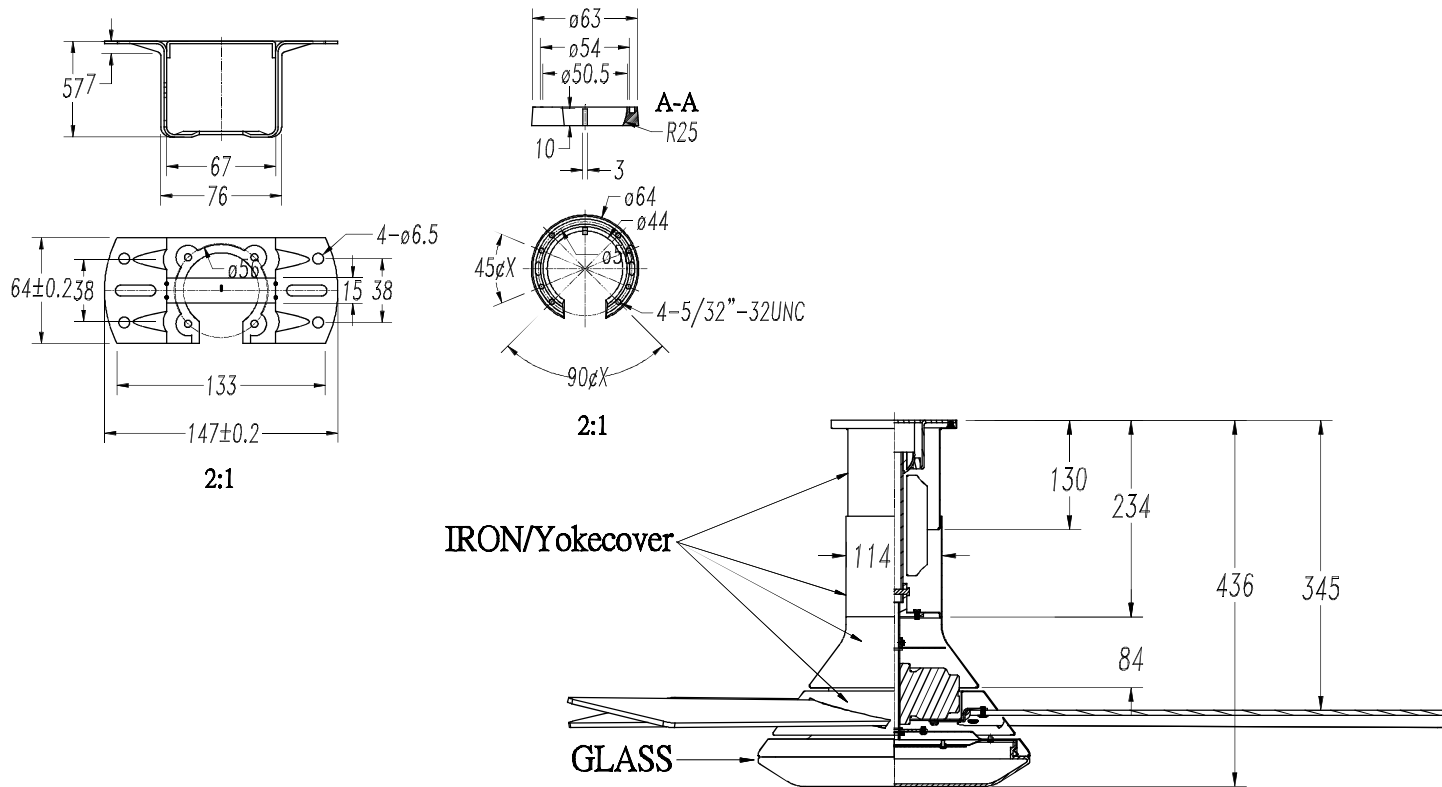
Zawiera osprzęt: Elektroniczny

Lm<sup>(N)</sup>: Znamionowy strumień oprawy oświetleniowej w prawdziwych warunkach pracy. Państwa rzeczywisty strumień będzie uzależniony od warunków otoczenia i skuteczności układu optycznego i/lub dyfuzora.

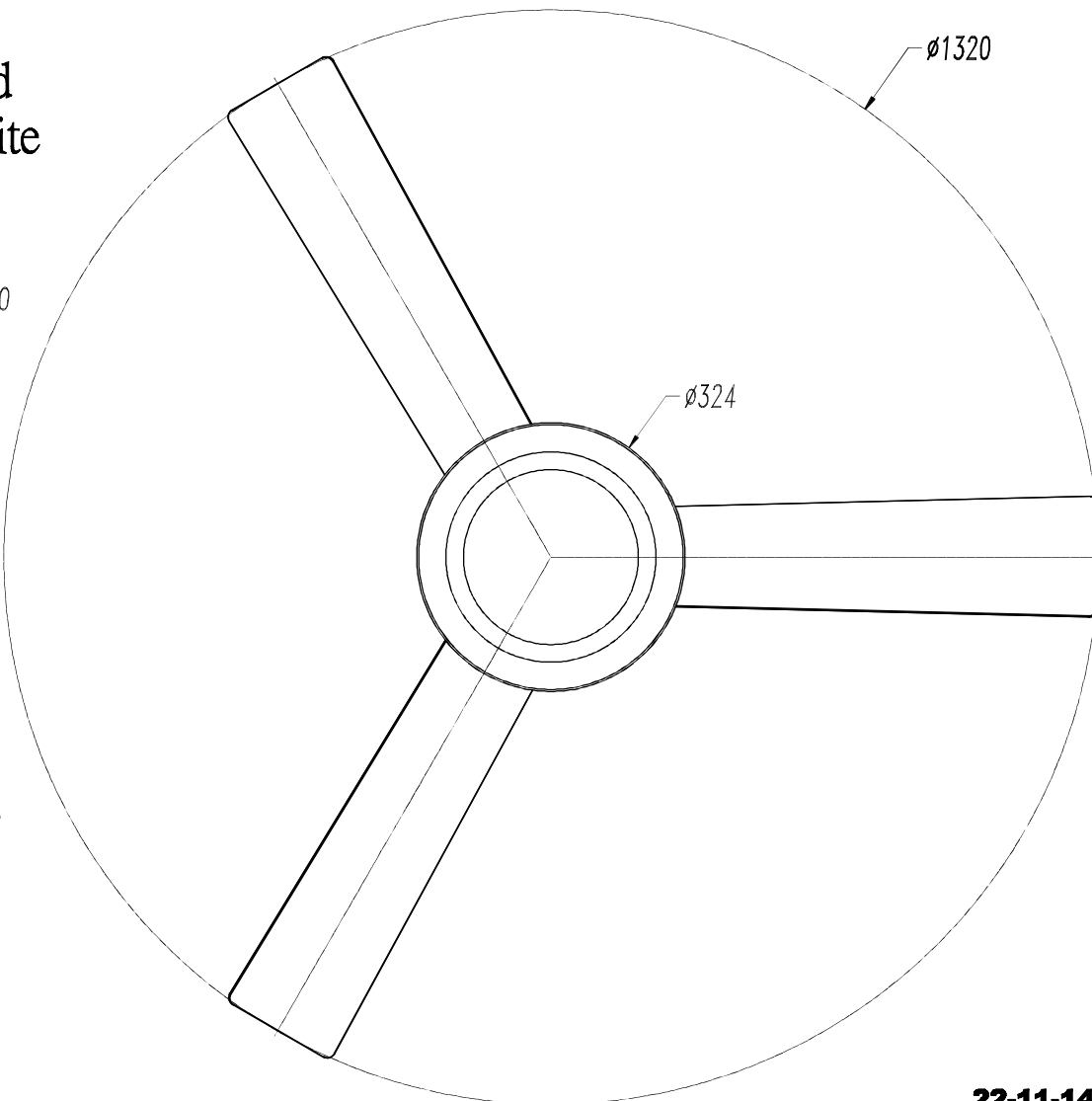
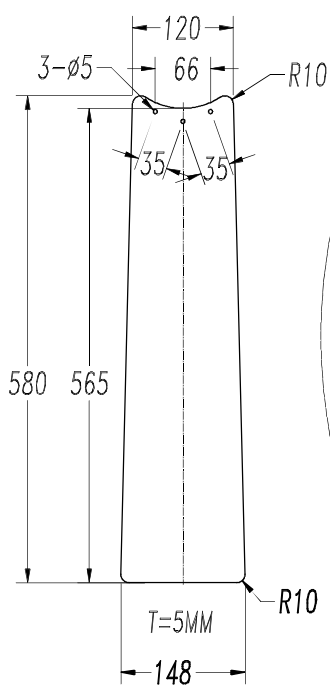
LEDS-C4 zastrzega sobie prawo do wykonania stosownych zmian technicznych w celu udoskonalenia właściwości produktu. Zalecamy skontaktować się z działem handlowym dla wyjaśnienia jakiegokolwiek wątpliwości.

71-4932-00-00



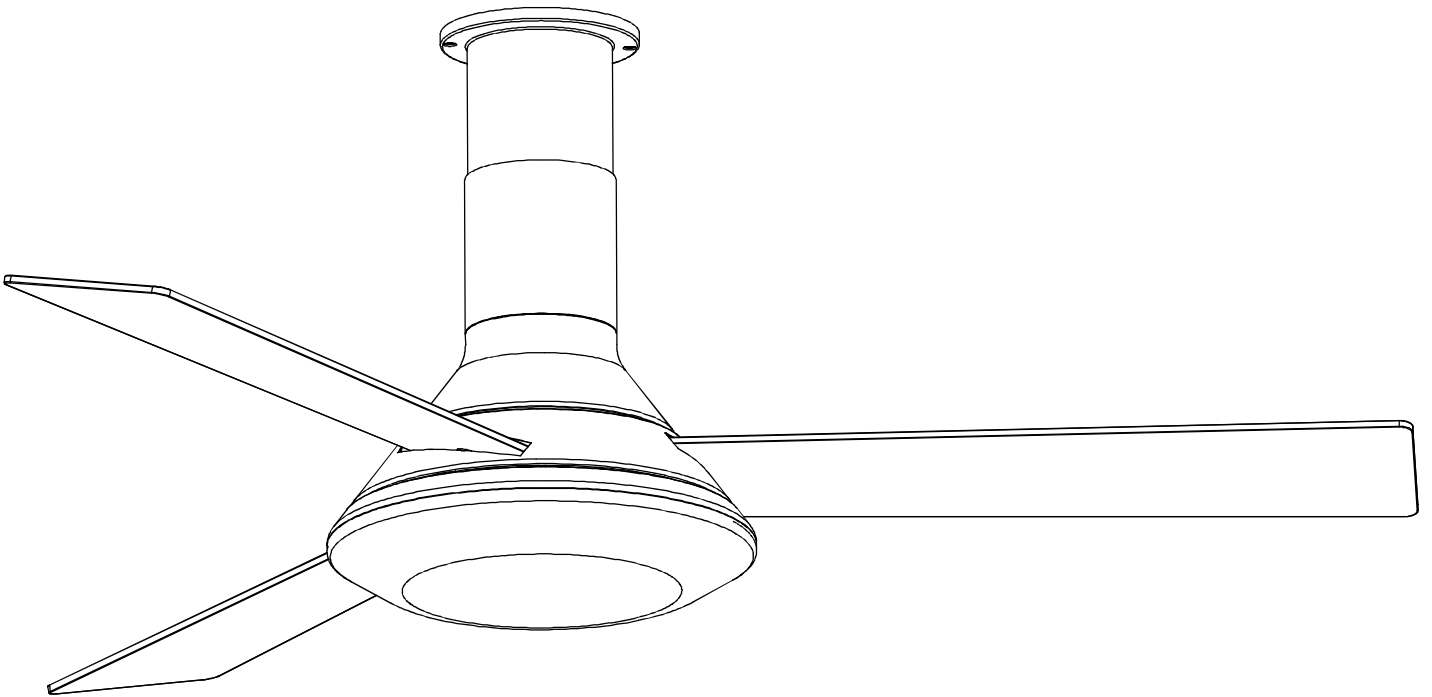


Material: Plywood  
 Finishes: Grey/white





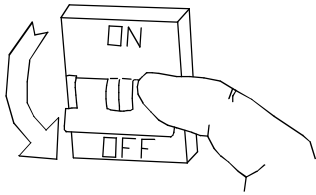
LED S-C4



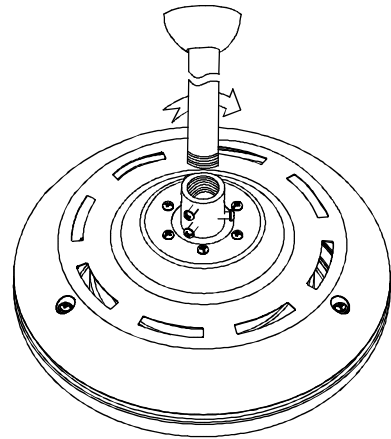
30-4865-N3-F9



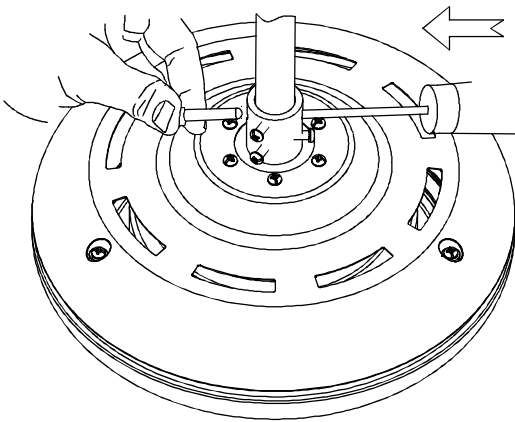
1



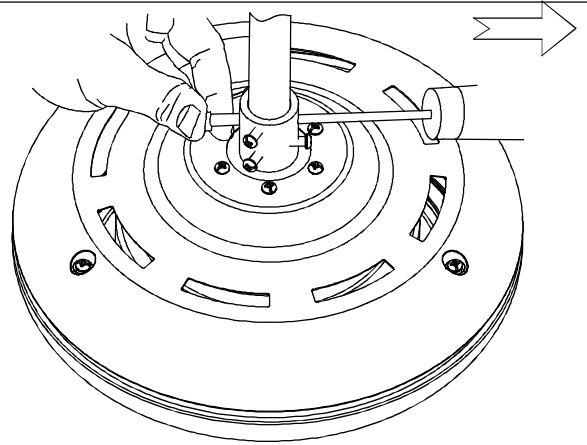
2



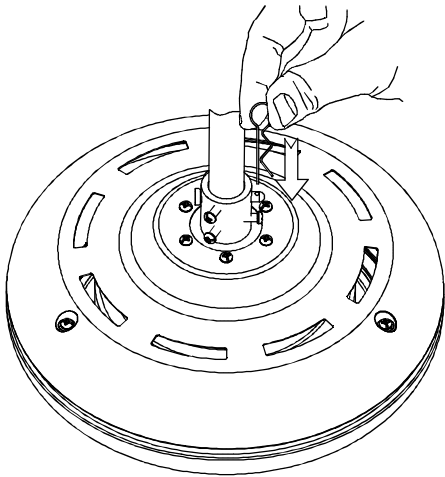
3



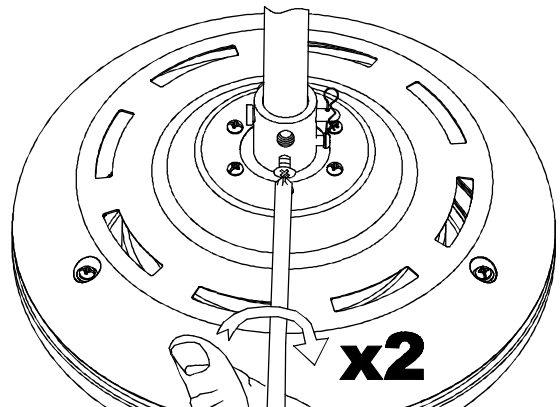
4



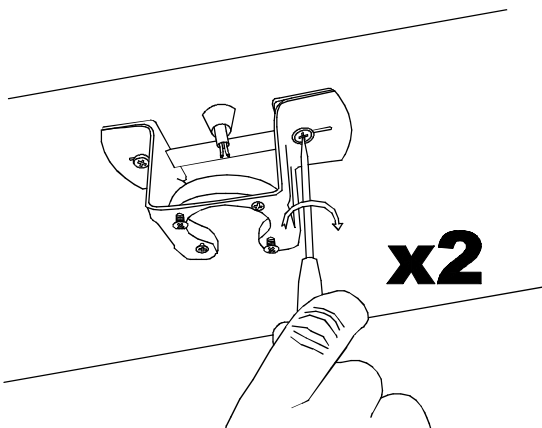
5



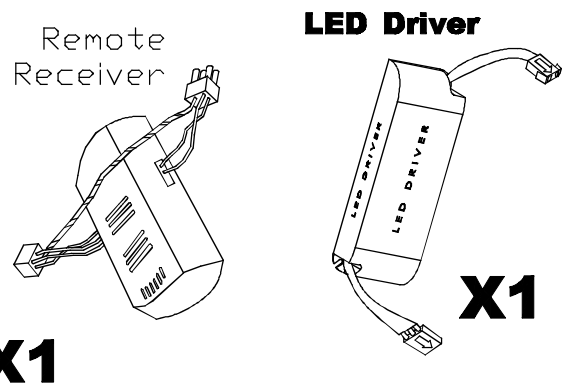
6



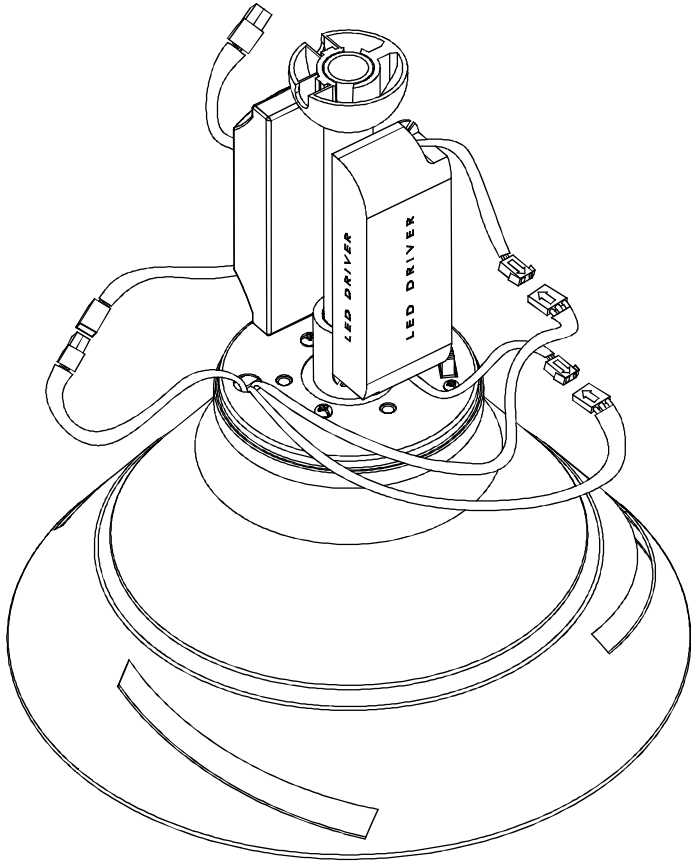
7



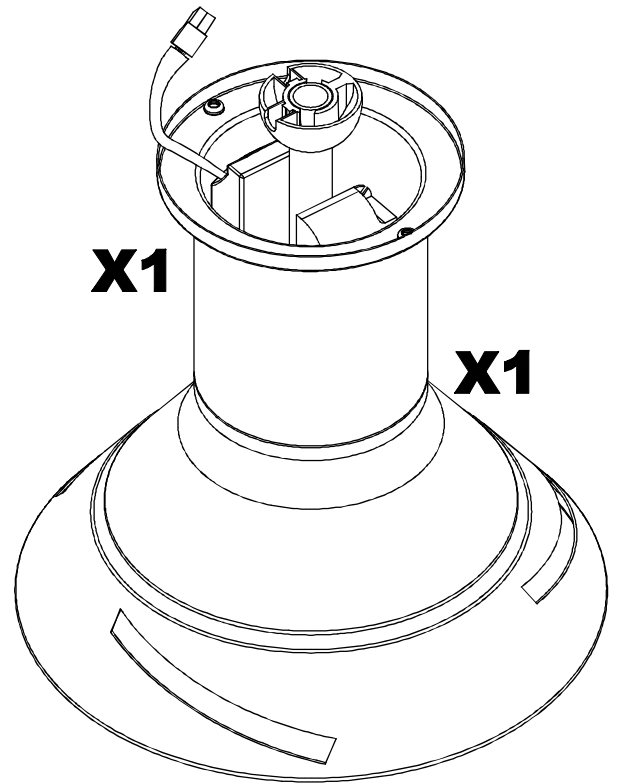
8



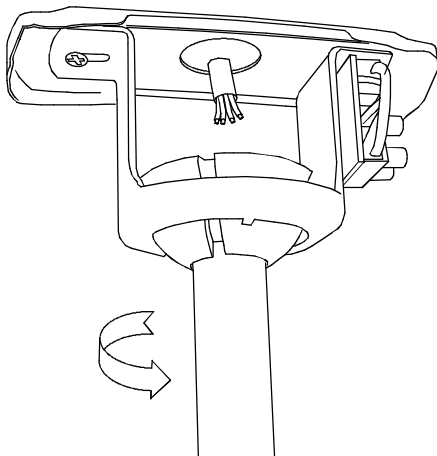
**9**



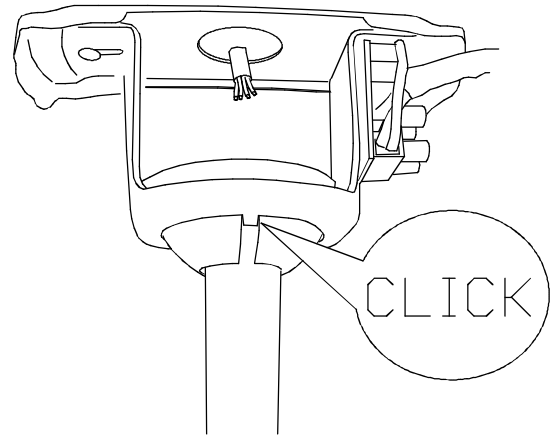
**10**



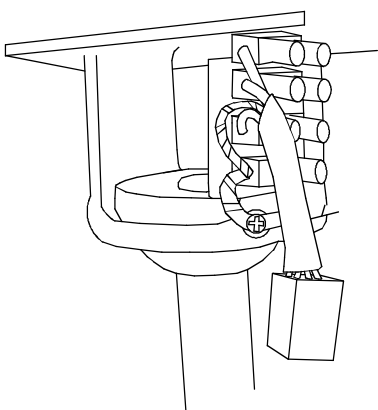
**11**



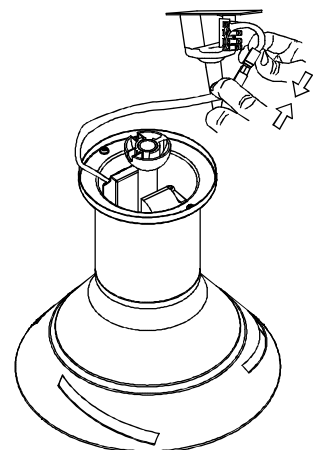
**12**



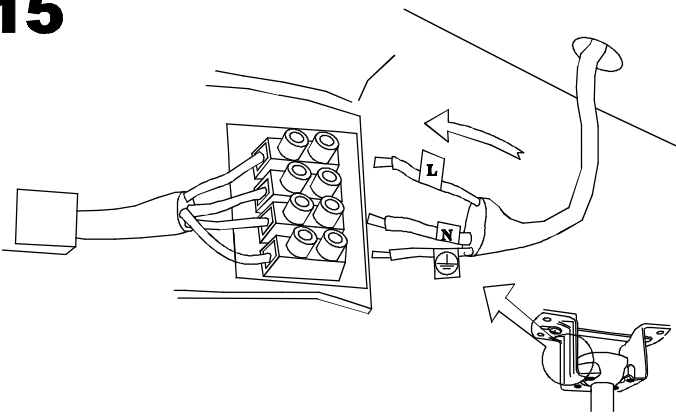
**13**



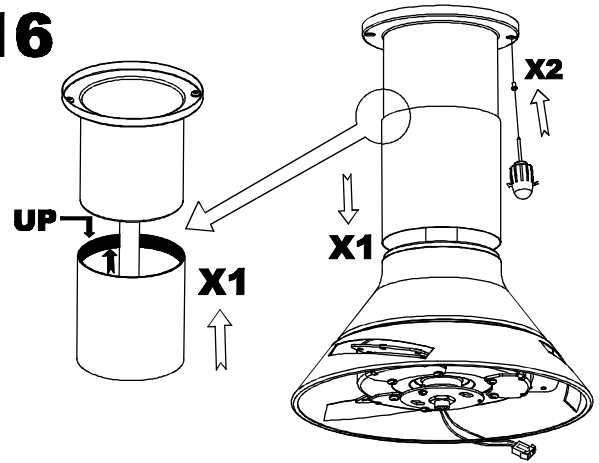
**14**



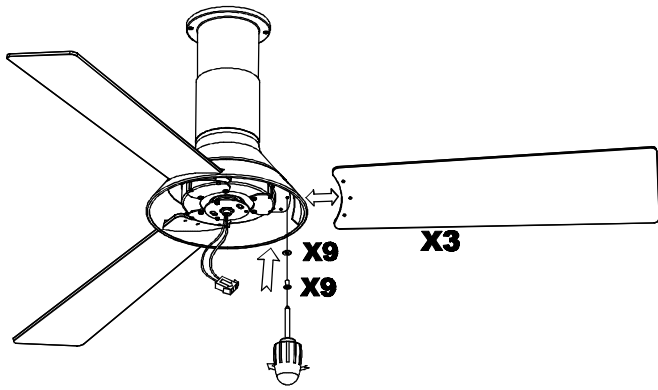
**15**



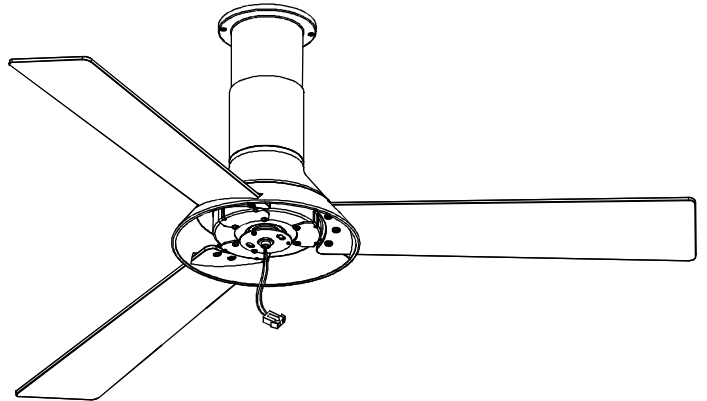
**16**



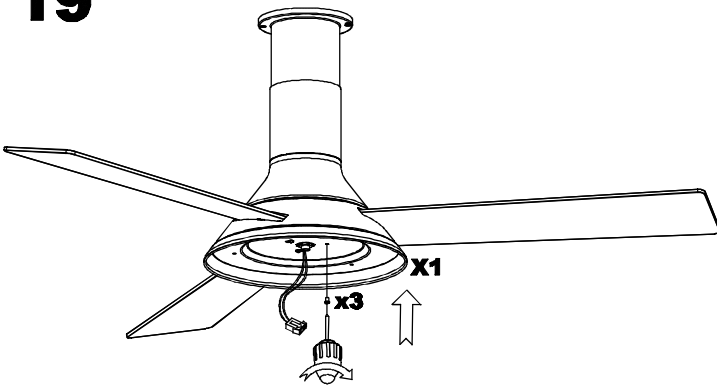
**17**



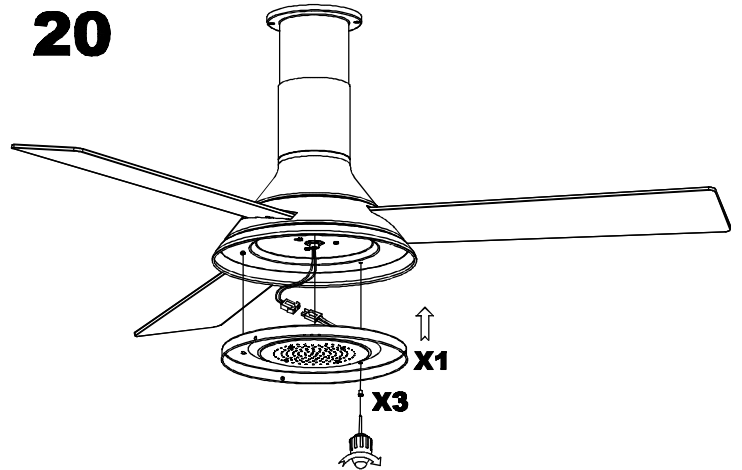
**18**



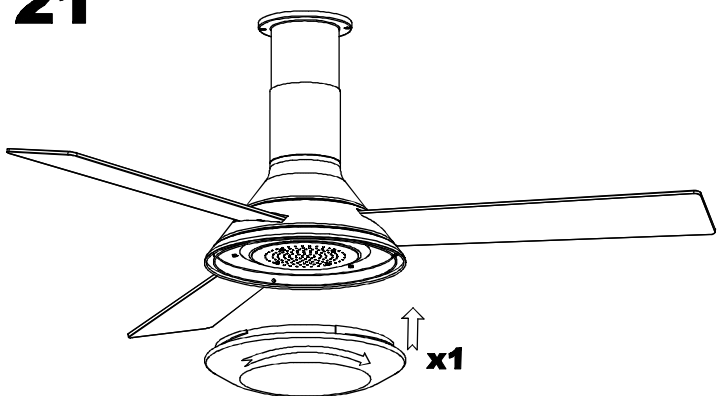
**19**



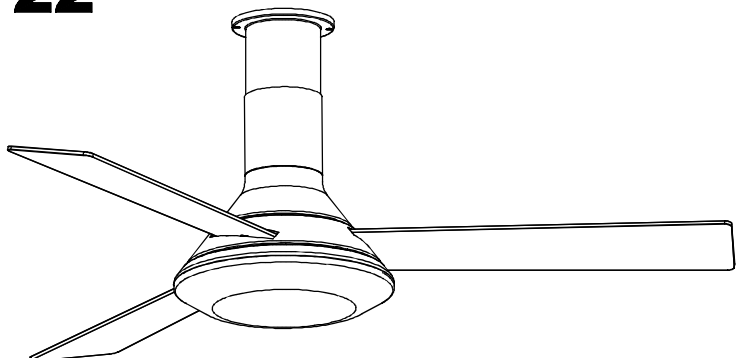
**20**



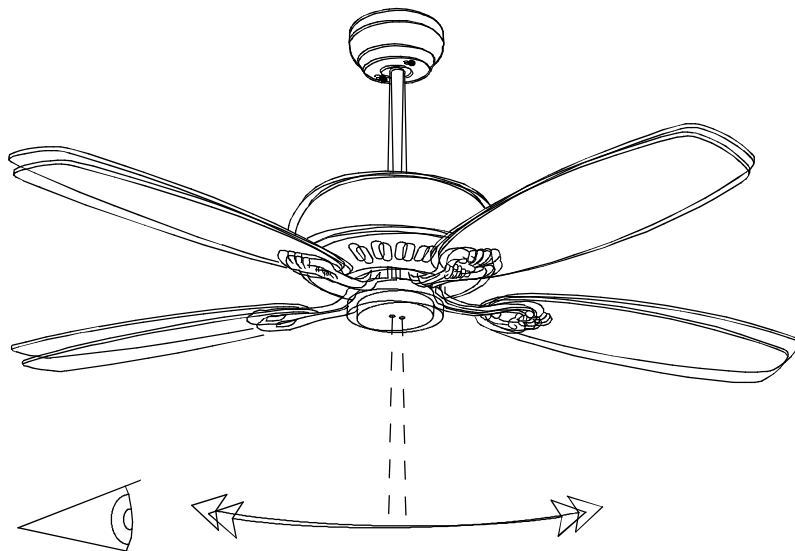
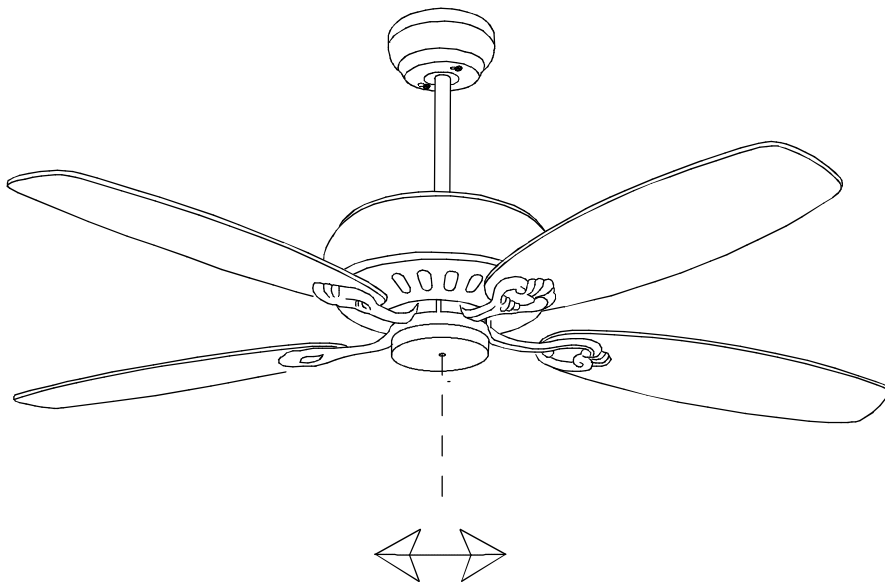
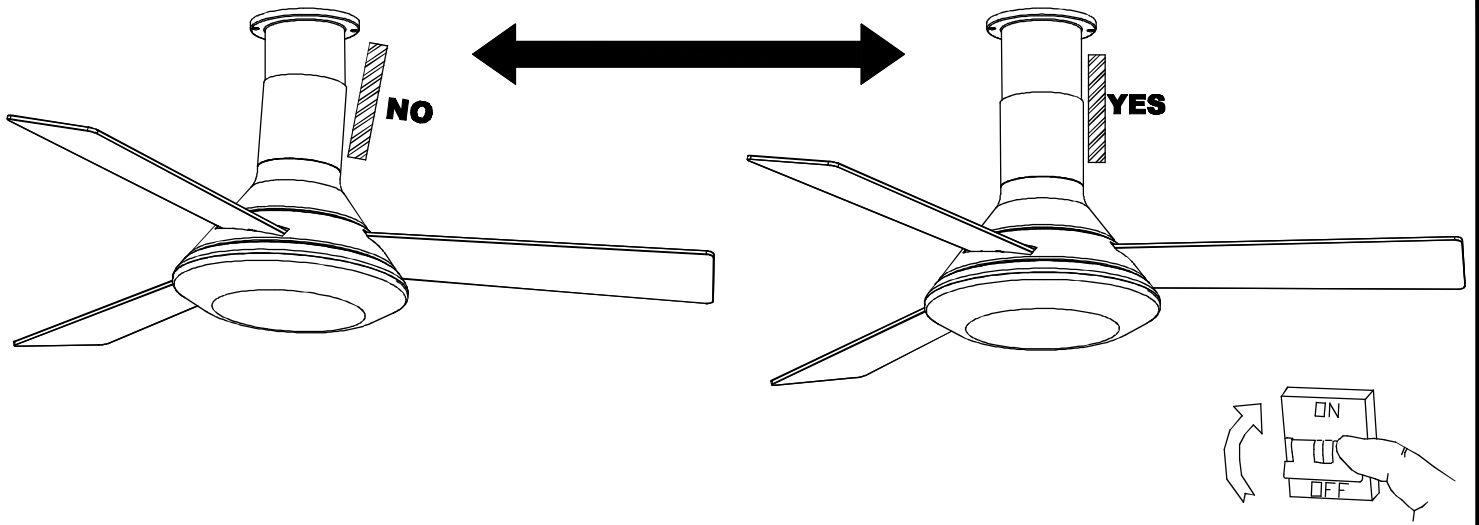
**21**



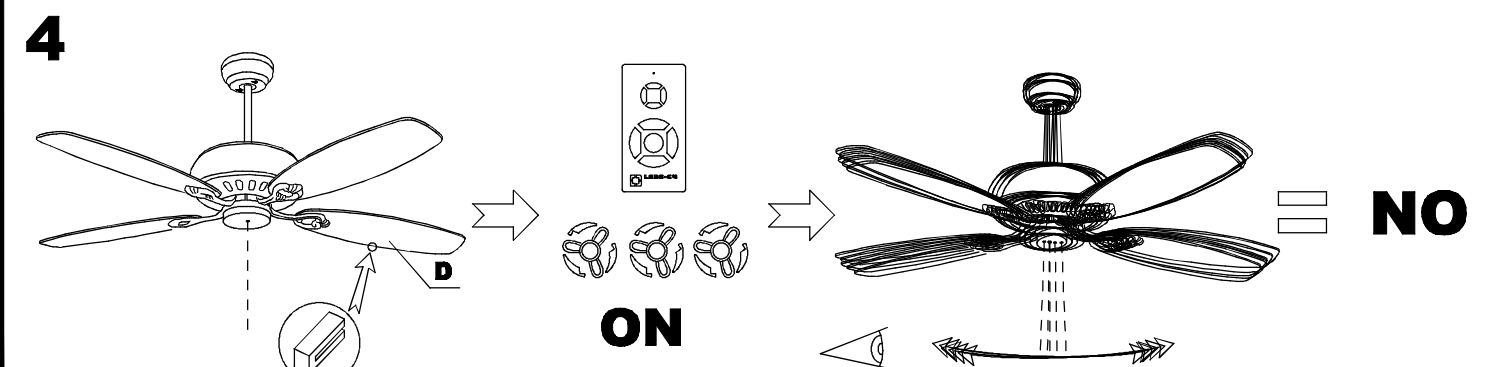
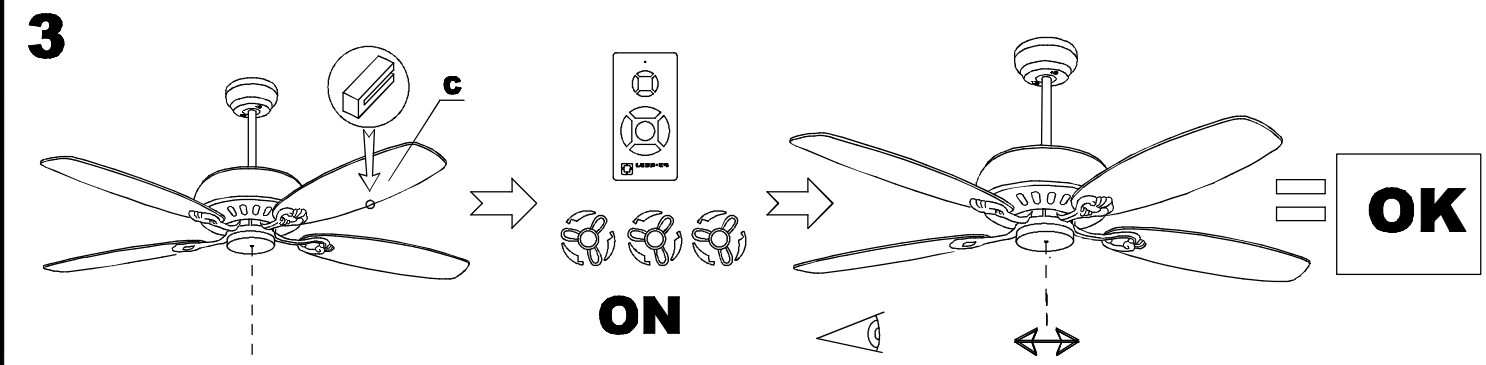
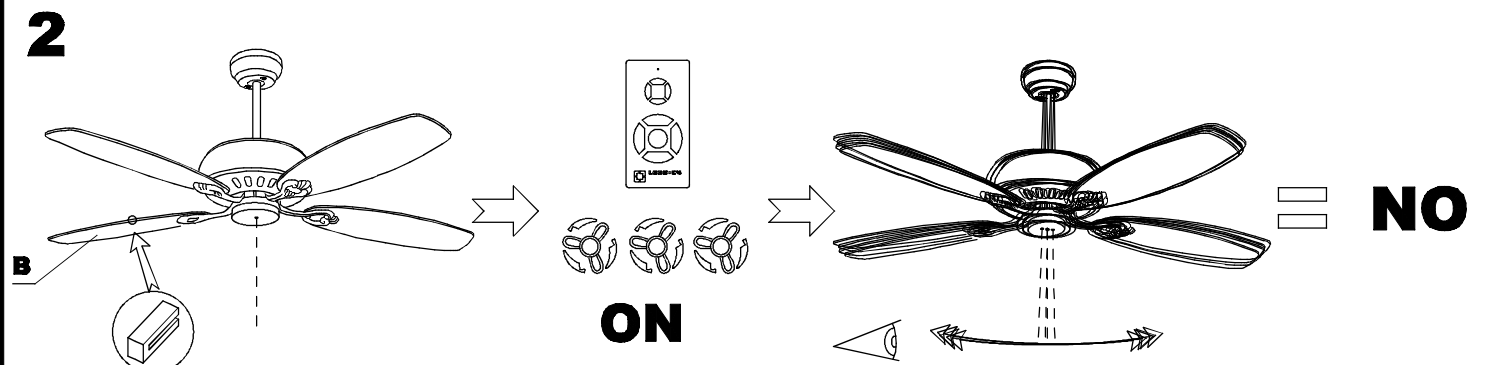
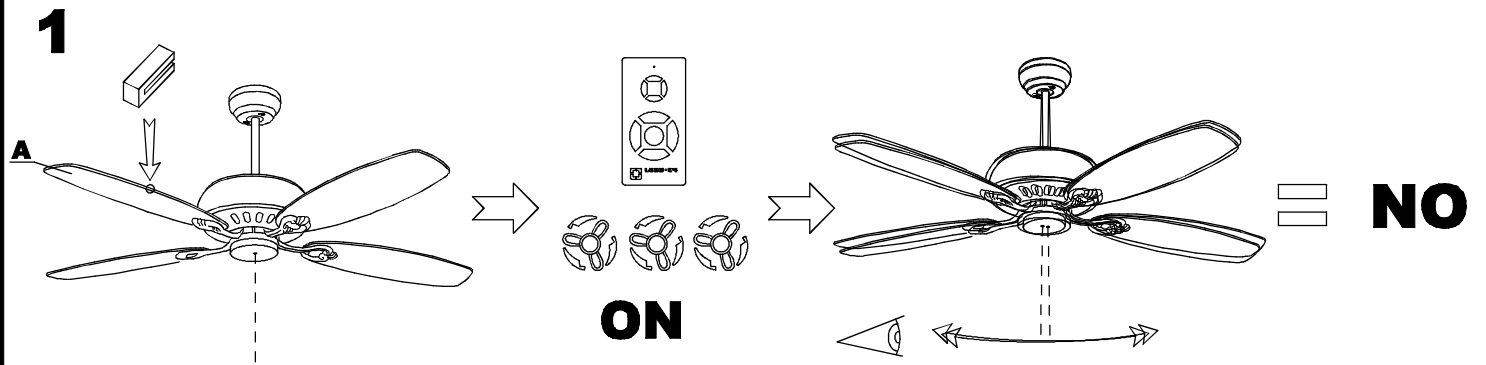
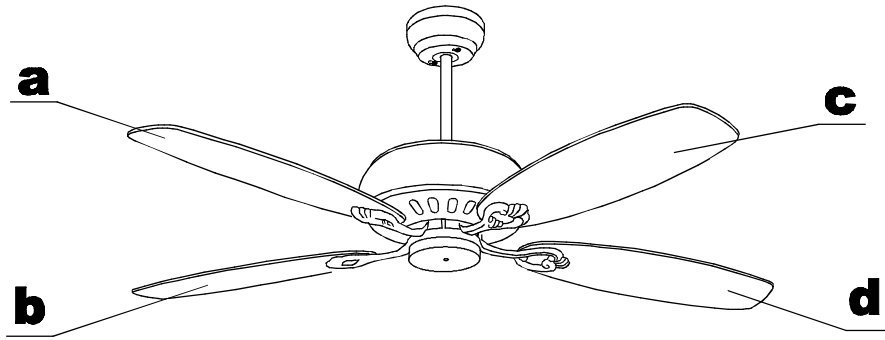
**22**



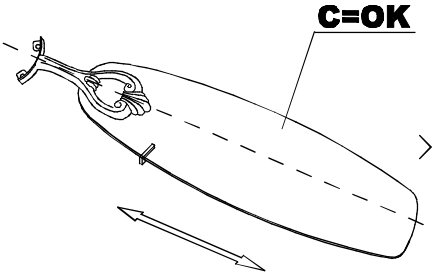
23



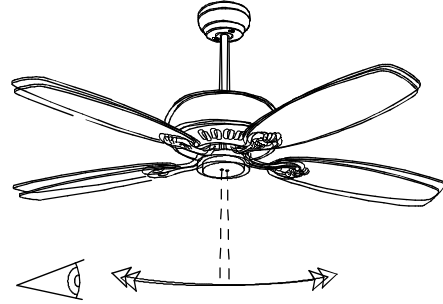




**5**

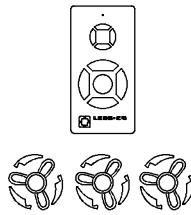
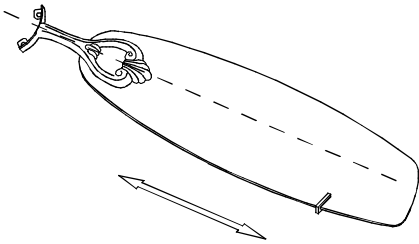


**ON**

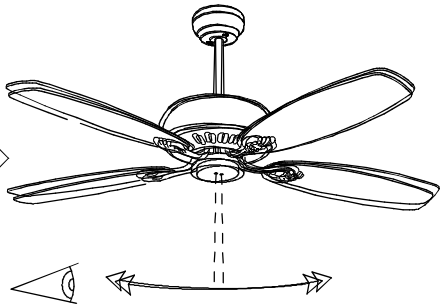


**= NO**

**6**

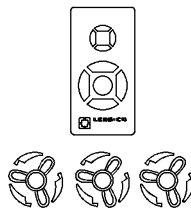
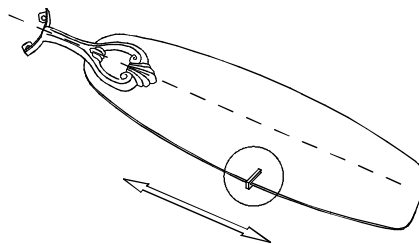


**ON**

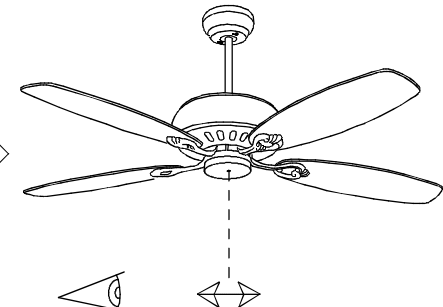


**= NO**

**7**



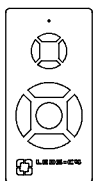
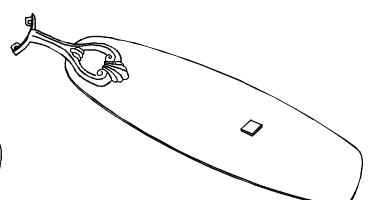
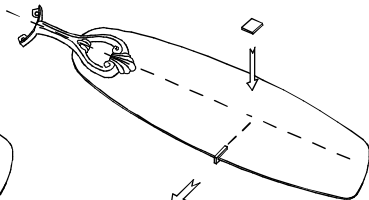
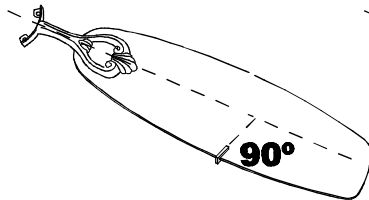
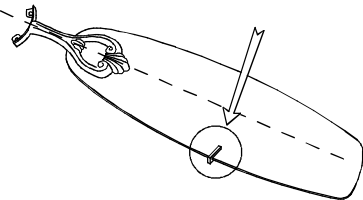
**ON**



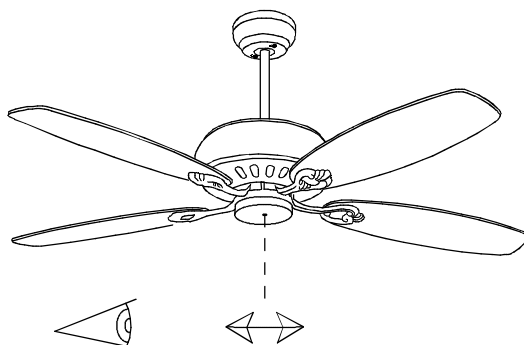
**= OK**

**8**

**OK**



**ON**



**= OK**