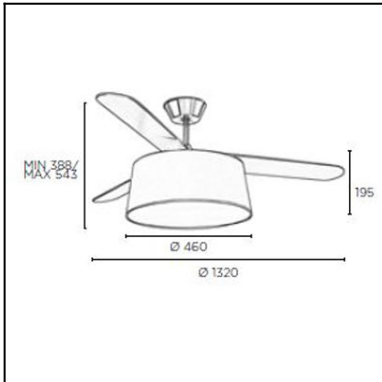
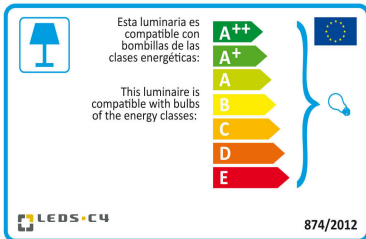




Wykończenie zdjęcia może nie zgadzać się z wykończeniem nr referencyjnego. Dla określenia rzeczywistego zobacz opis wykończenia.



Pobierz format .ldt / .ies



Kliknij na zdjęcie aby pobrać etykietę energetyczną.

WŁAŚCIWOŚCI TECHNICZNE

Typ:	WE NTY LAT ORY SUFIT OWE
RPM:	80/140/190
Stopień ochrony IP:	IP20
Źródło światła 1:	3 x E27 MAX.60W Maksymalna długość lampy: 176.00 mm Maksymalna średnica lampy: 56.00 mm
Całkowity pobór (W):	230
Napięcie / Częstotliwość:	230V/50Hz
Gwarancja (Lat):	2
Sztuk na pudełko:	2
Masa netto (kg):	6.37
EAN:	8435111076934



MATERIAŁY / WYKOŃCZENIA

Materiał struktury:	Stal
Wykończenie struktury:	Satynowany nikiel
Materiał łopatek:	Sklejka
Wykończenia łopatek:	Szary z teksturą Wykończenie farbą wenge

71-1843-81-81



Materiał struktury: Stal
Wykończenie struktury: Satynowany nikiel



71-1844-81-81



Materiał struktury: Stal
Wykończenie struktury: Satynowany nikiel

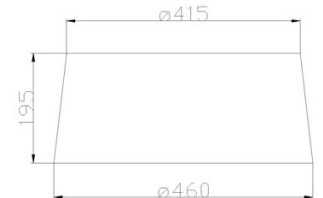


PAN-146-20



Materiał struktury: Stal
Wykończenie struktury: Biały

Materiał dyfuzora: Abażur z tkaniny
Wykończenie dyfuzora: Beżowy



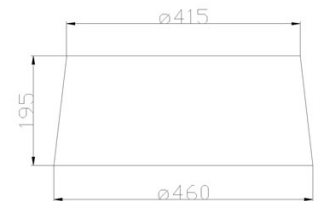
IP20

PAN-146-AJ



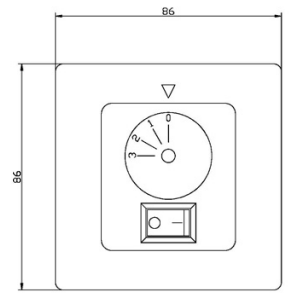
Materiał struktury: Stal
Wykończenie struktury: Biały

Materiał dyfuzora: Abażur z tkaniny
Wykończenie dyfuzora: Szara Opera



IP20

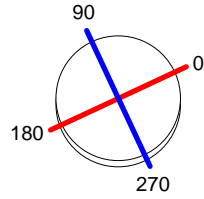
71-4932-00-00



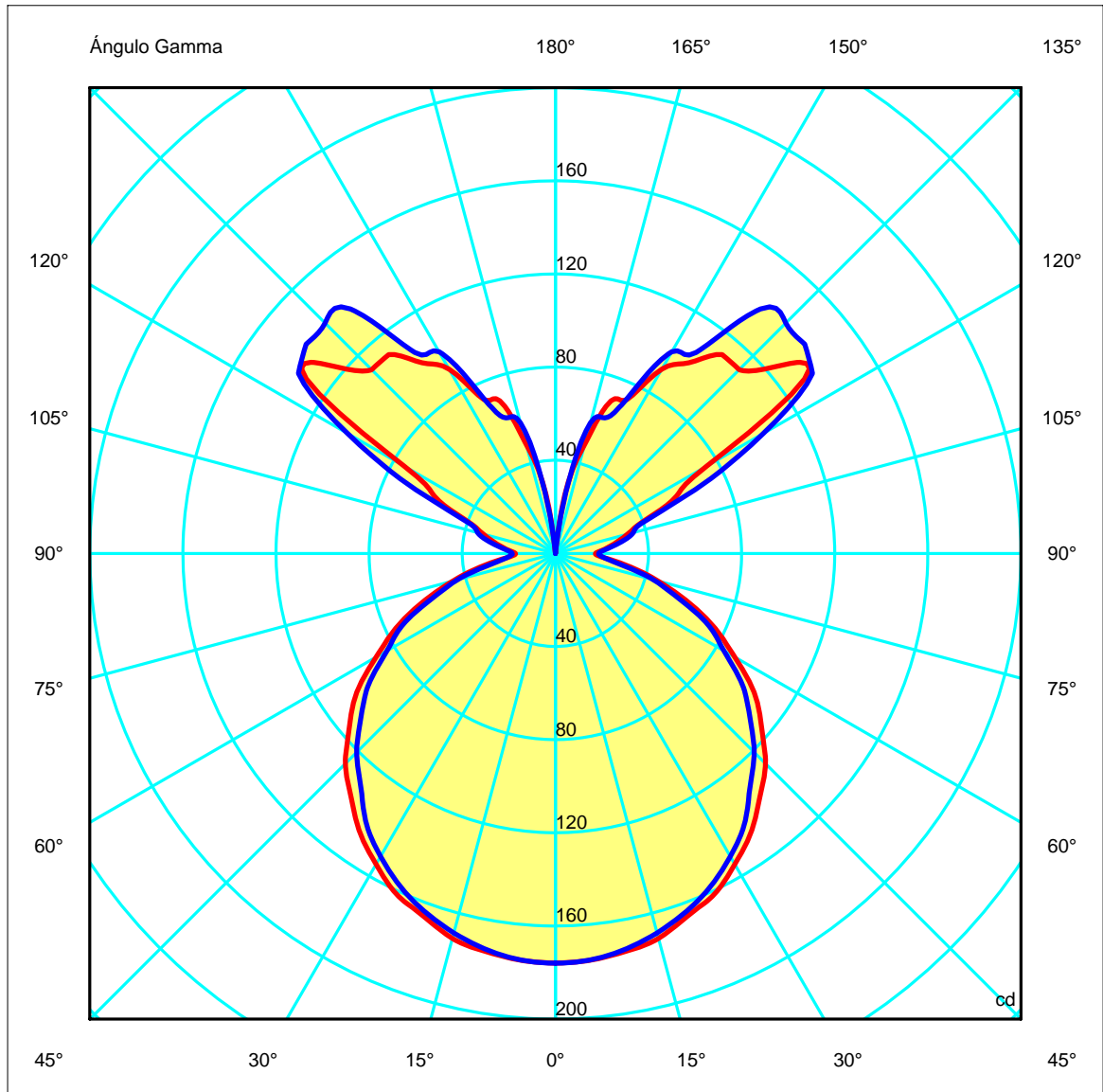
Luminaria		Ensayo		Lámpara	
Código	30-4357-81-82	Código	30-4357-81-82	Código	CLAS A CL 60
Nombre	Colgante 3x60W incan. E27 opal	Nombre	Colgante 3x60W incand E27 opal	Número	3
Familia	- LEDS-C4	Fecha	05-10-2010	Posición	Universal
Eficiencia	45.69%	Sist. de Coorden.	C-G	Flujo Total	2130.00 lm
Valor Máximo	175.92 cd	Posición	C=0.00 G=0.00	Bisimétrico	

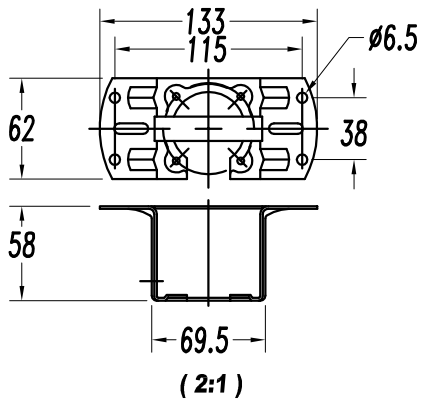
Diam=460mm

Semiplanos C

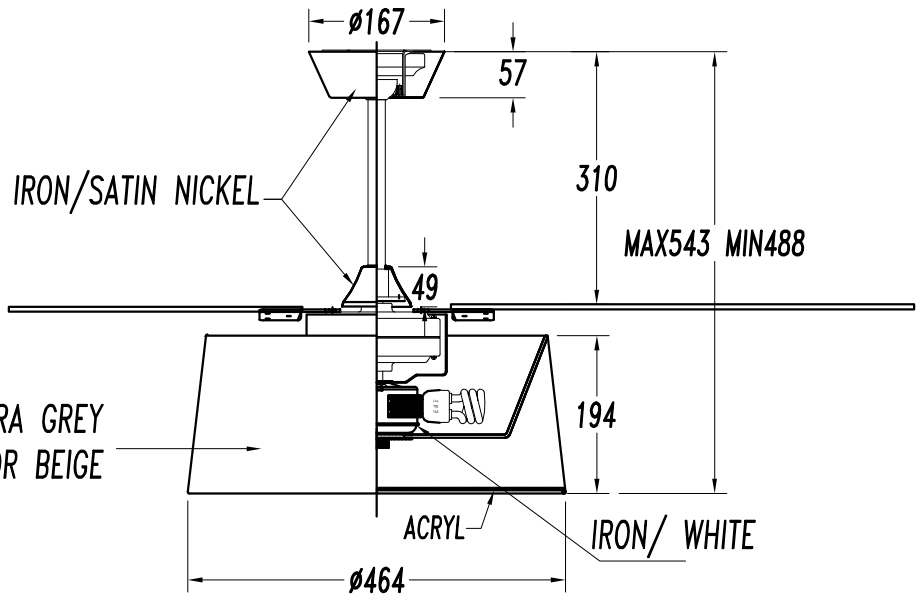


180.0 ——— 0.0
270.0 ——— 90.0

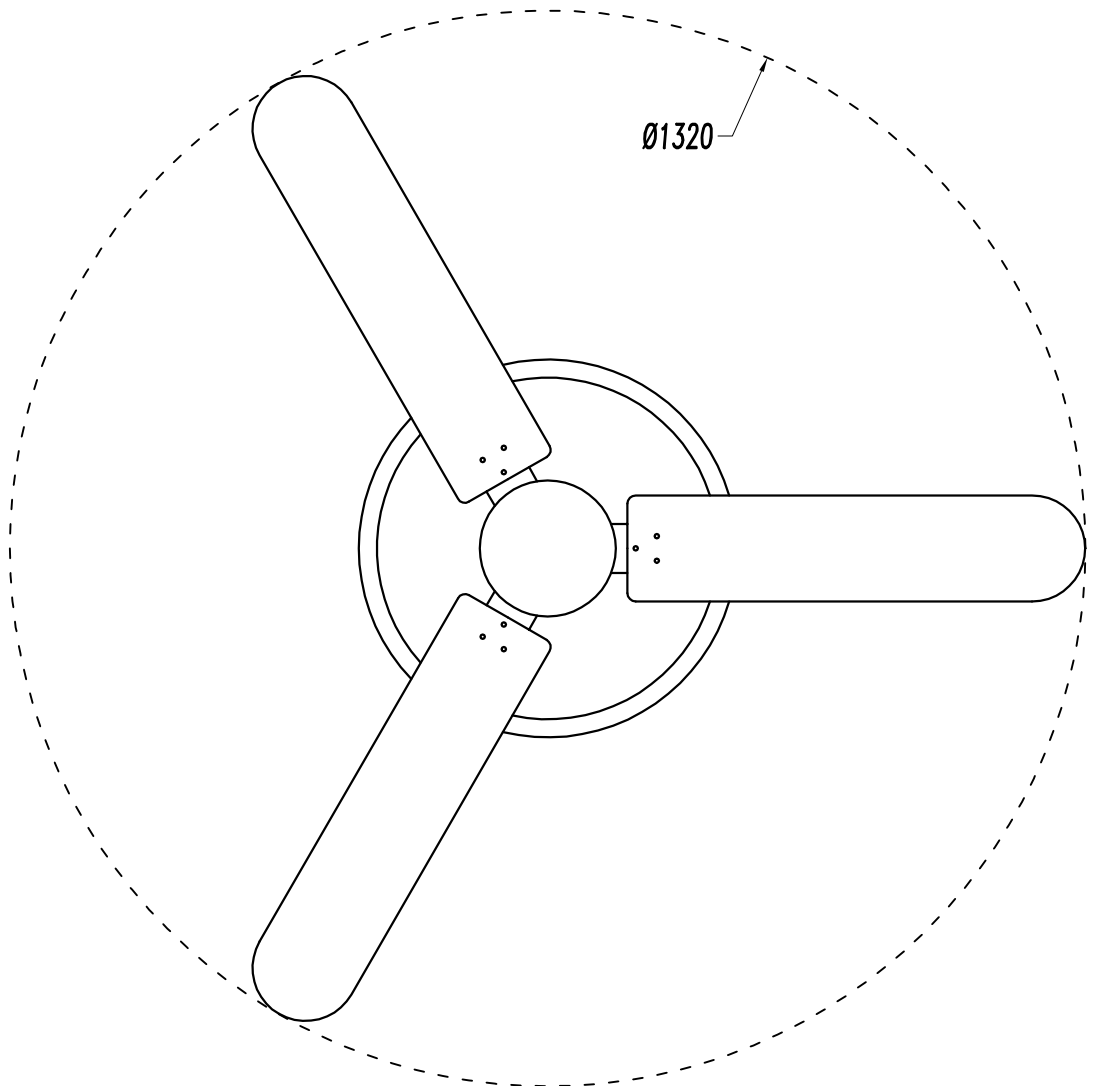
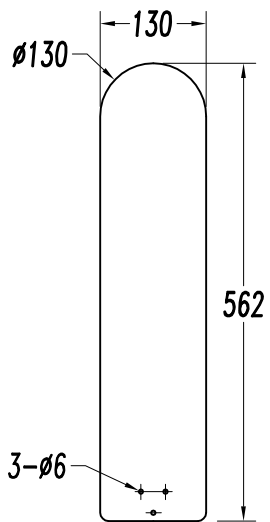




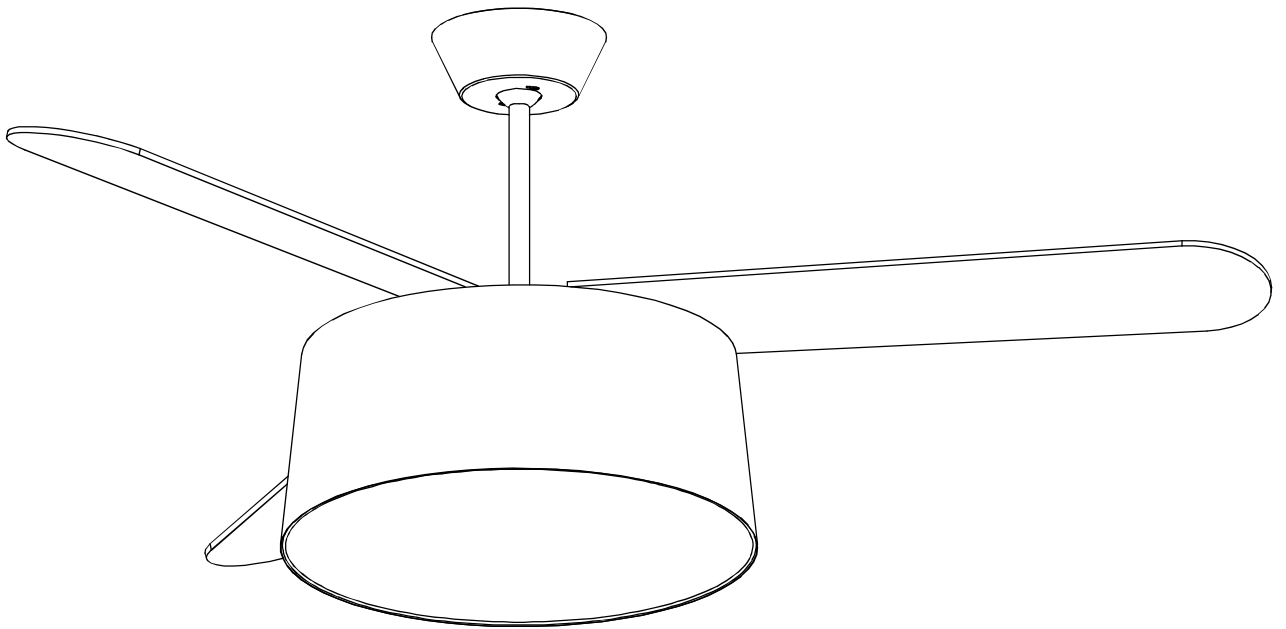
FABRIC SHADE / OPERA GREY
OR BEIGE

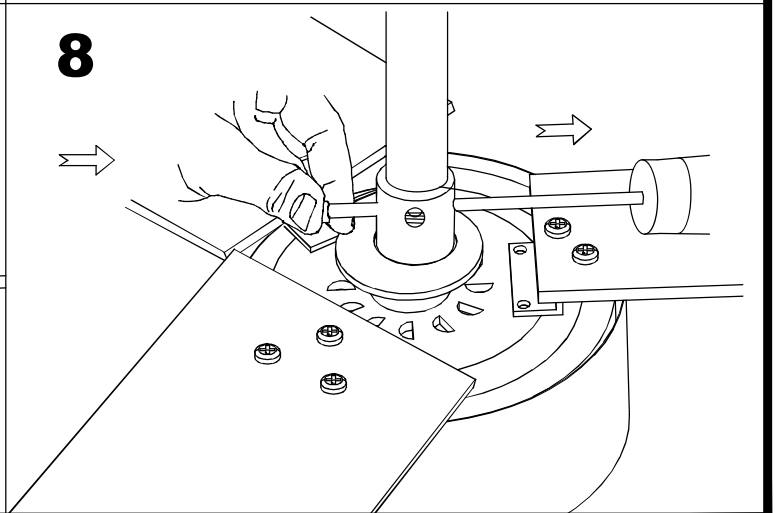
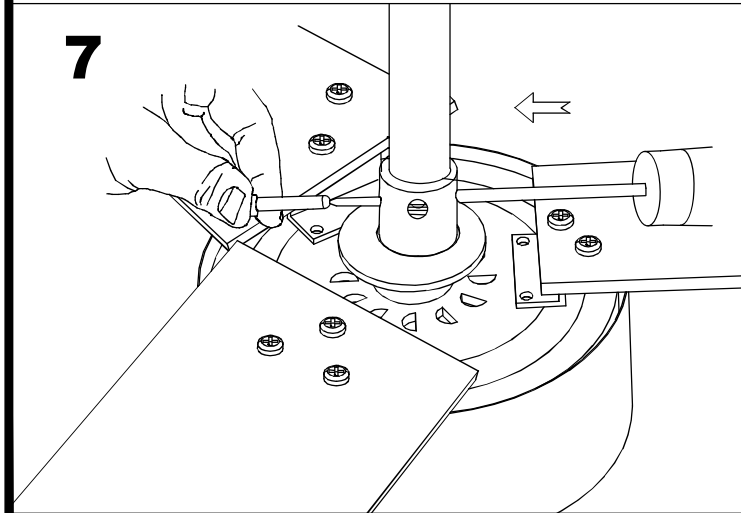
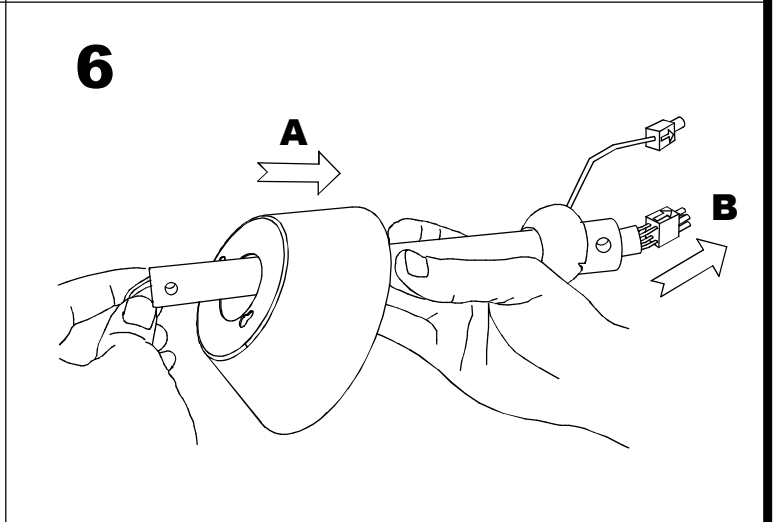
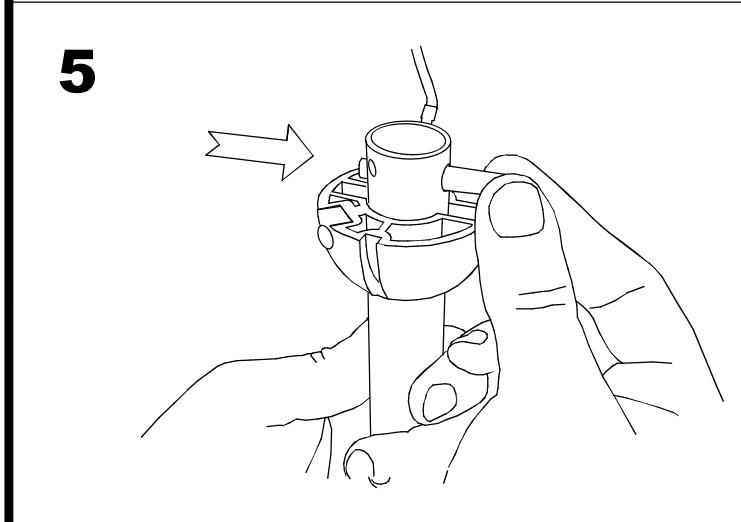
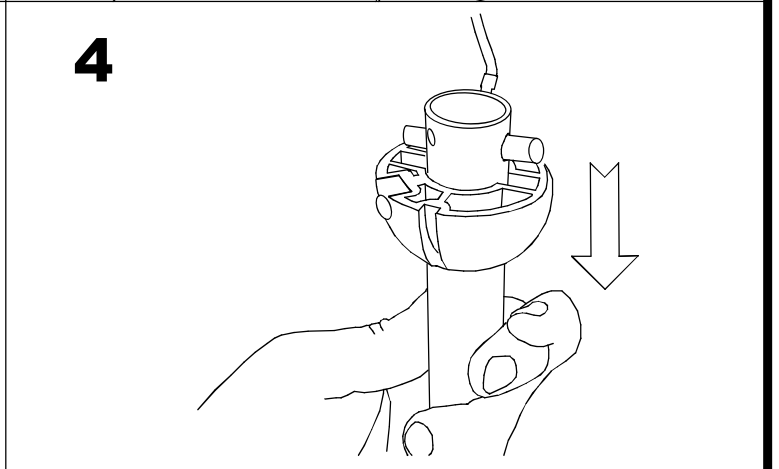
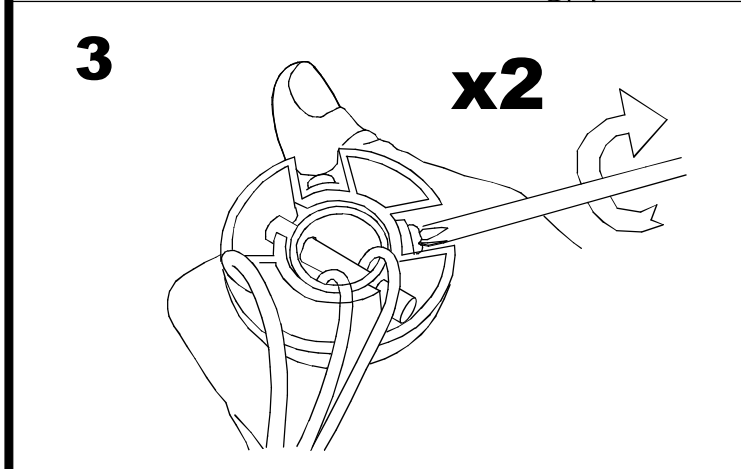
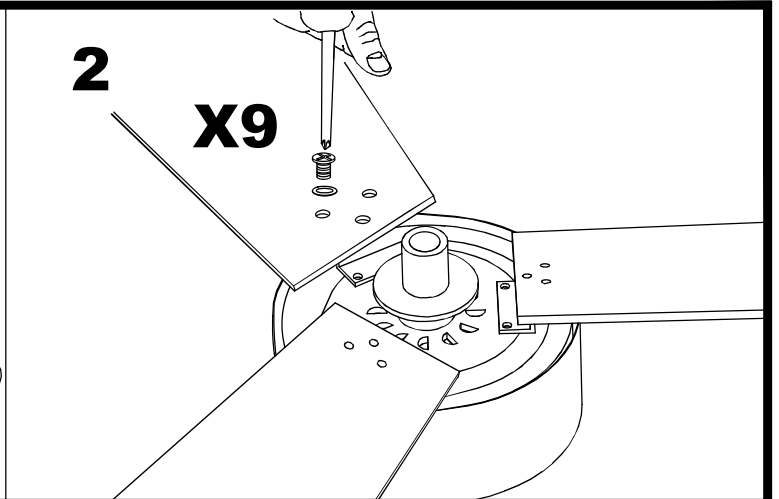
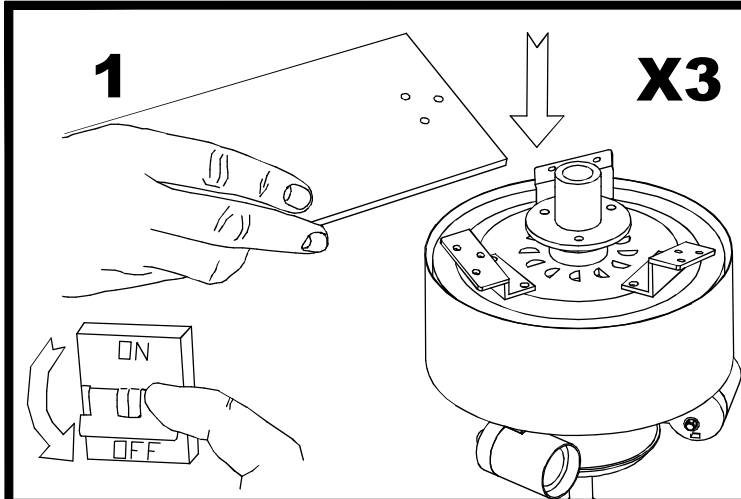


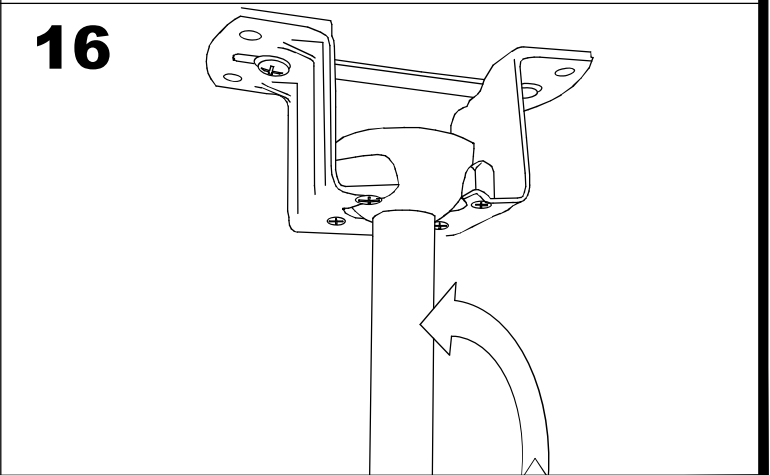
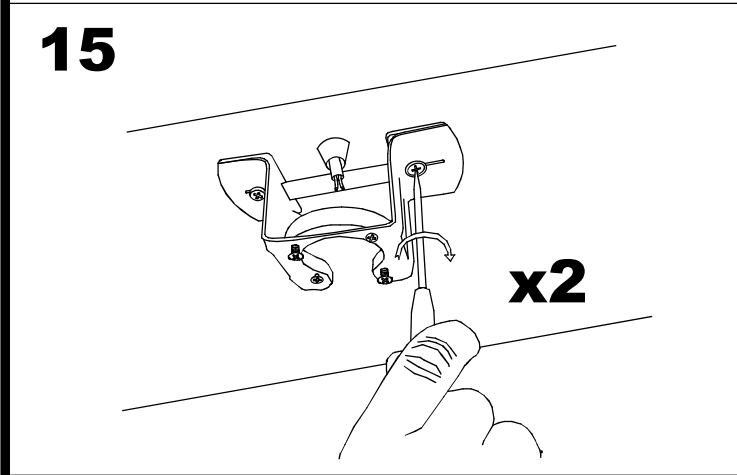
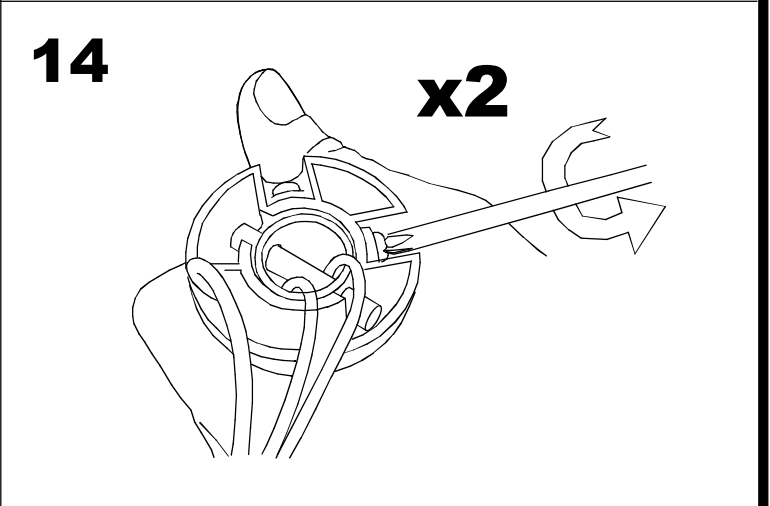
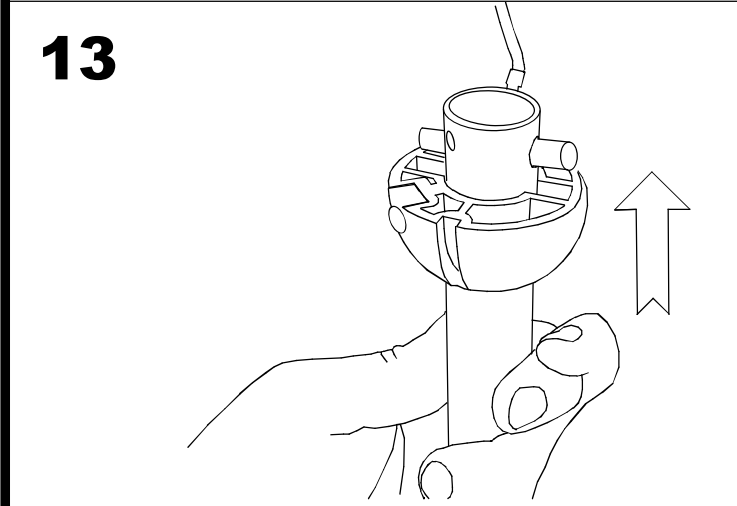
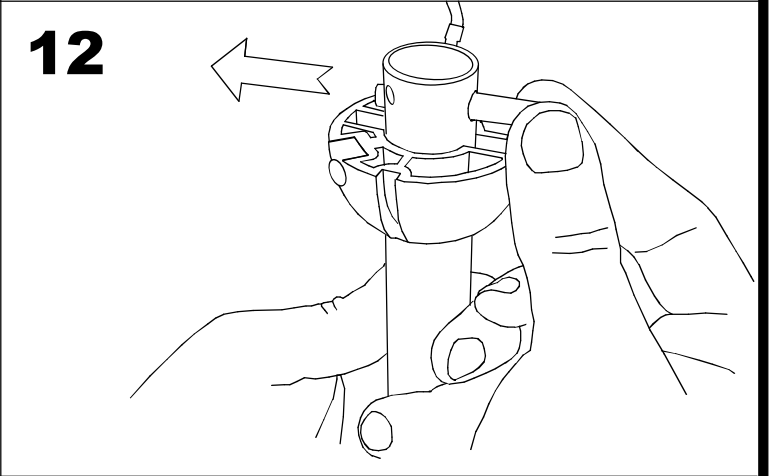
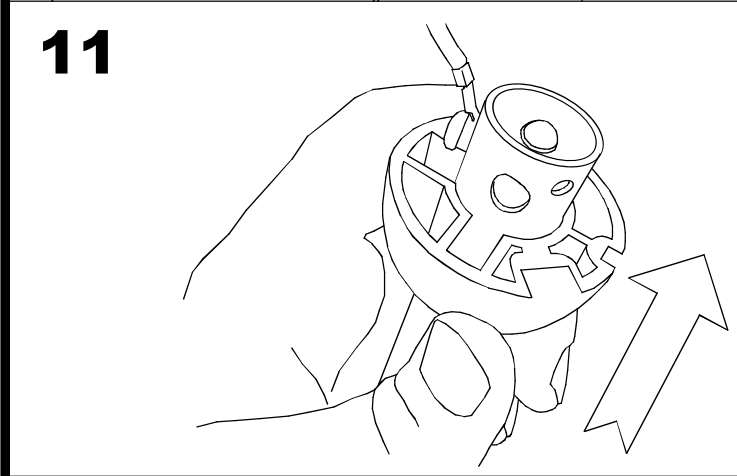
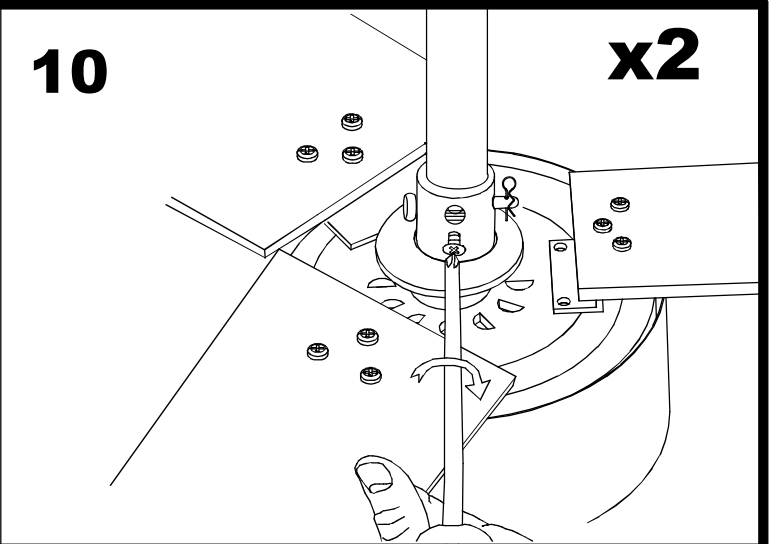
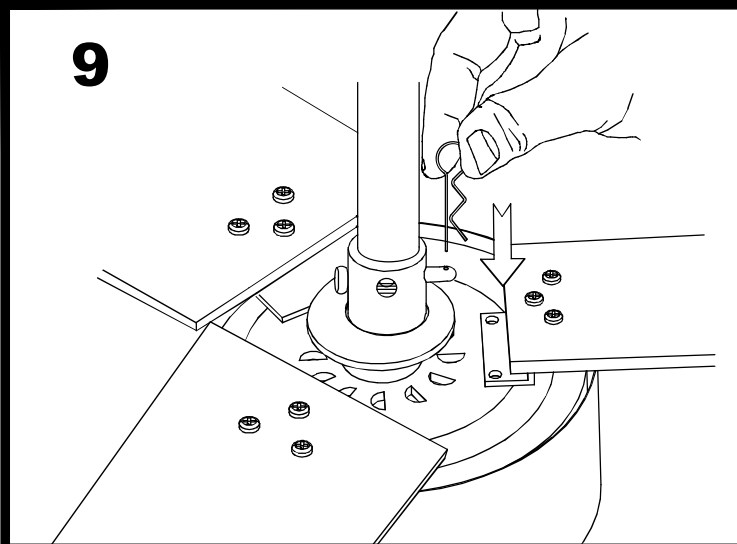
WOOD / GREY&WEBGE



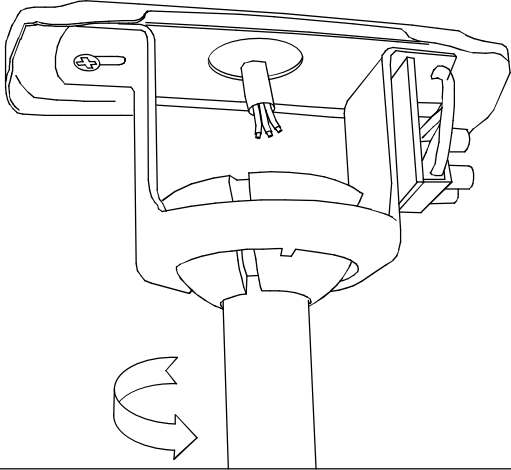
30-4357-81-82



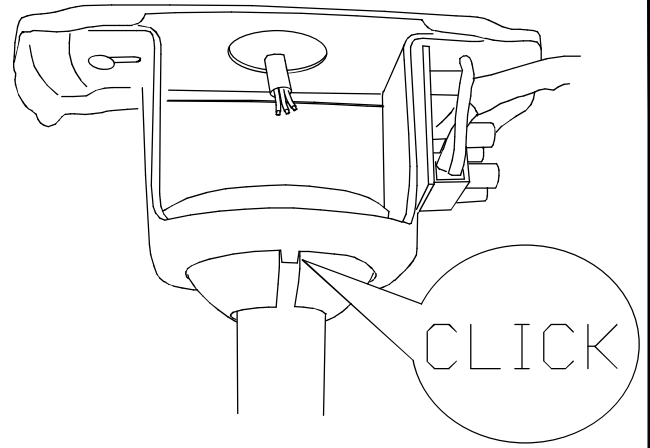




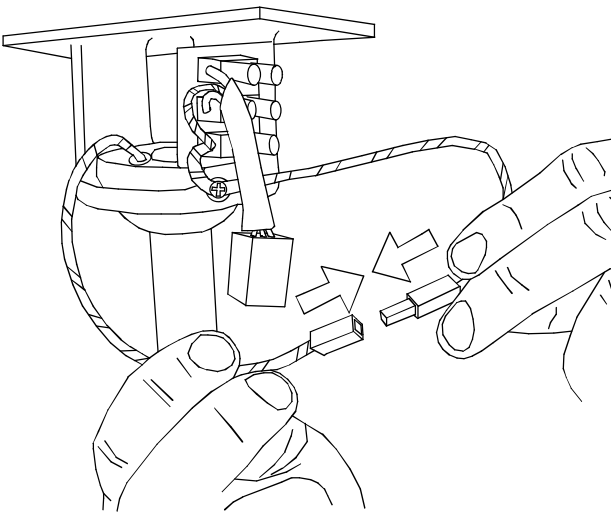
17



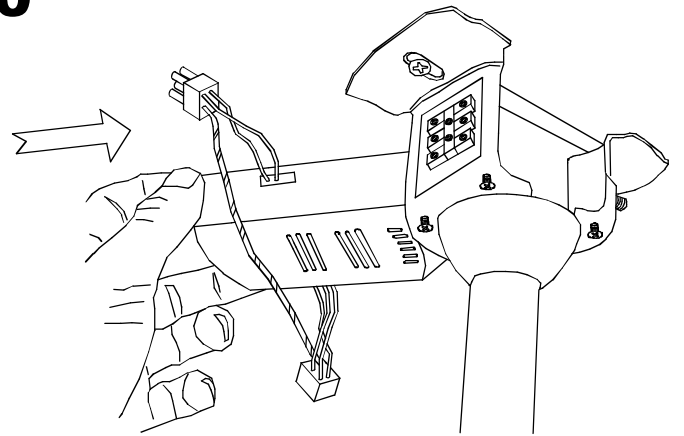
18



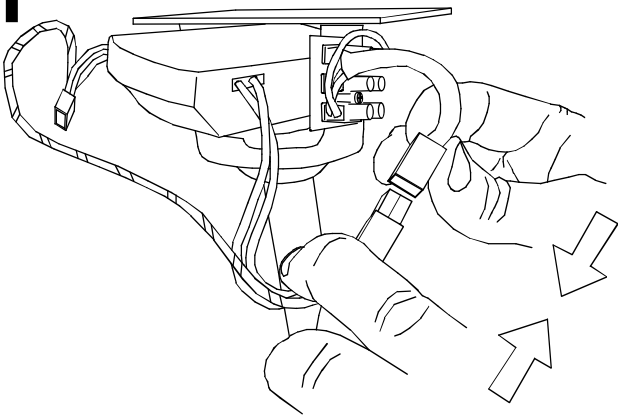
19



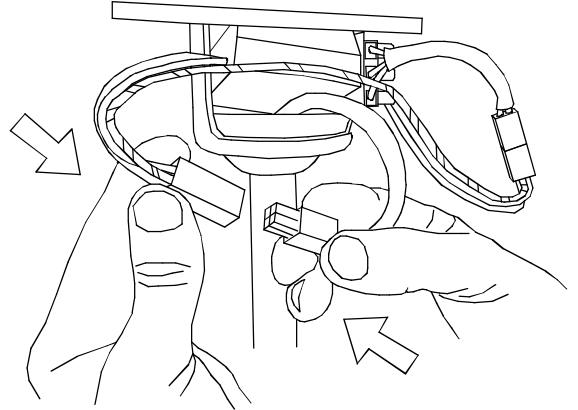
20



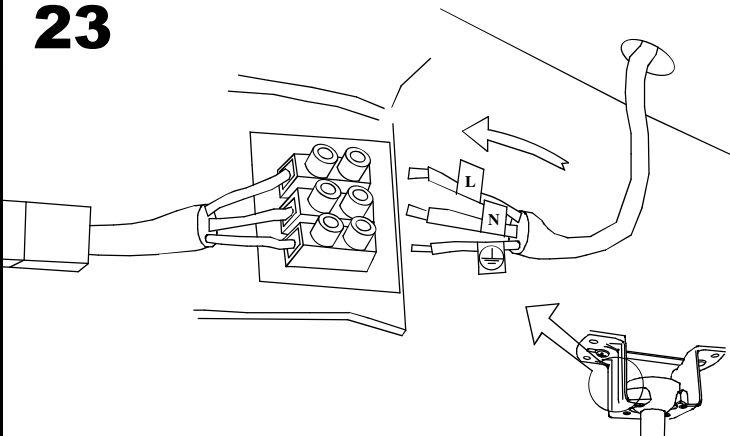
21



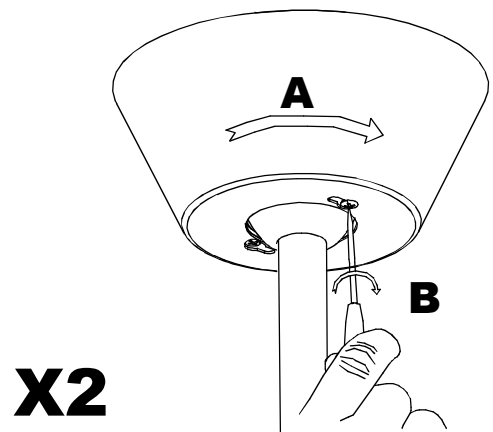
22



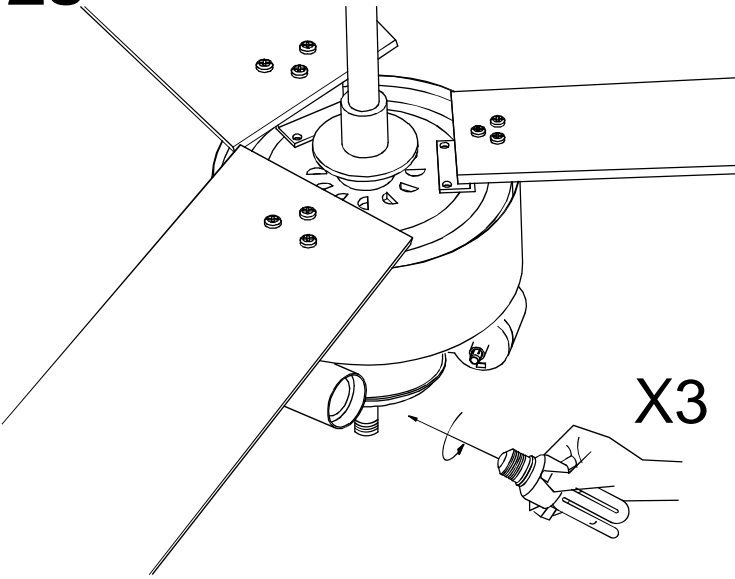
23



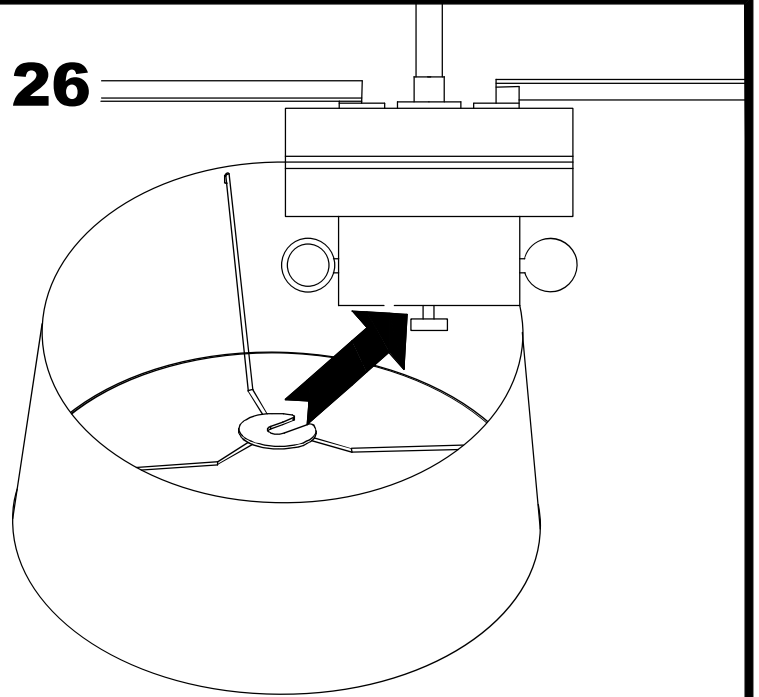
24



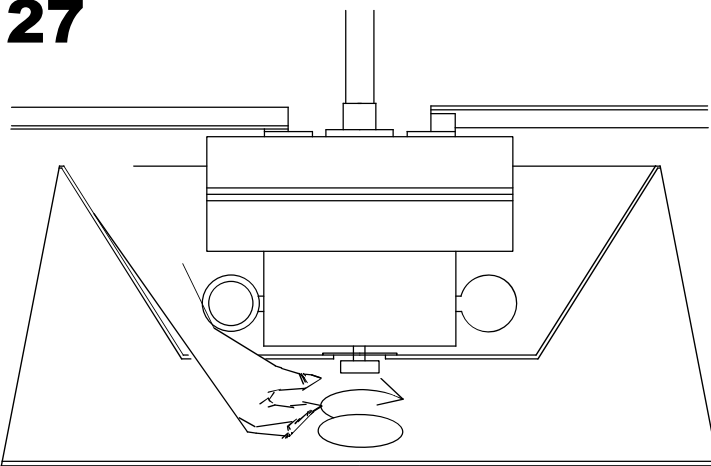
25



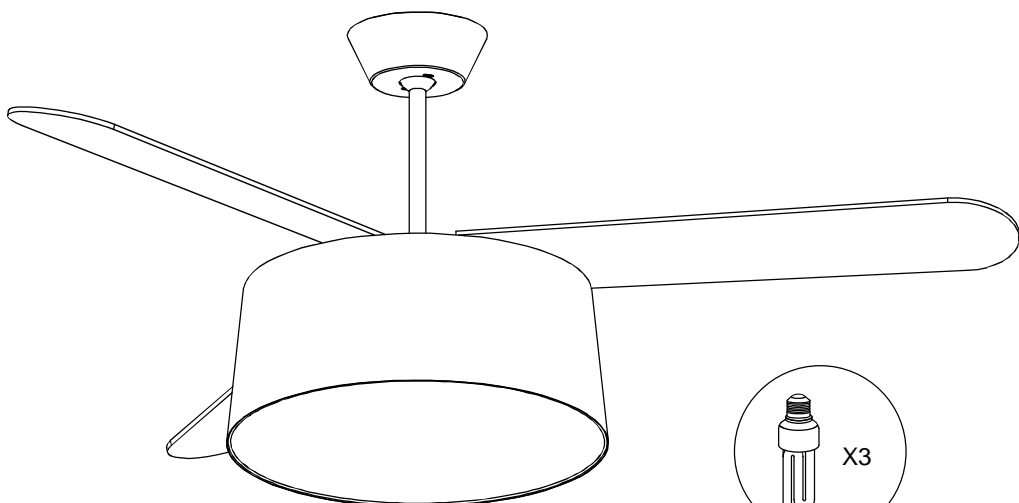
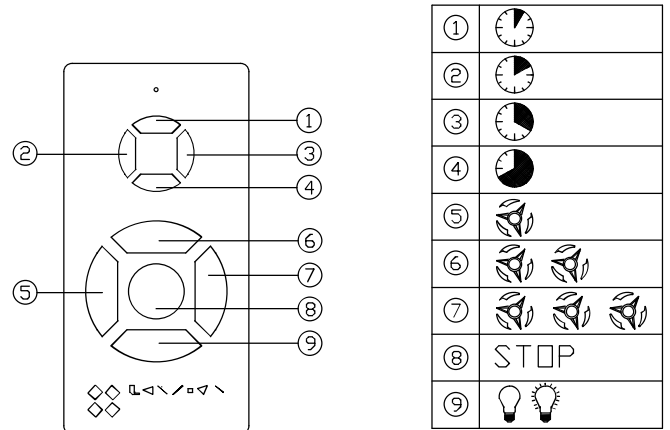
26

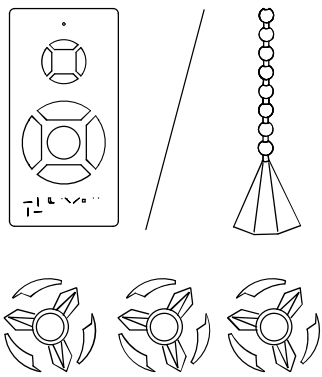
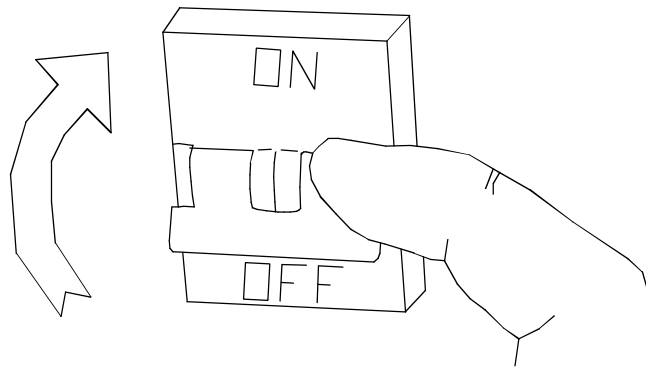


27

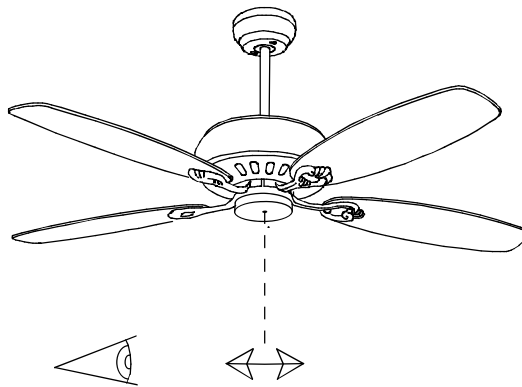


28

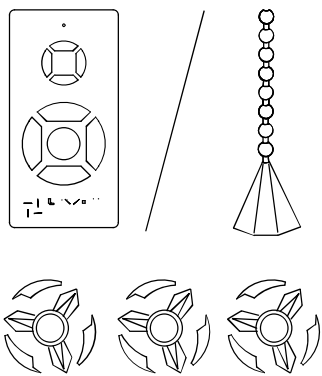




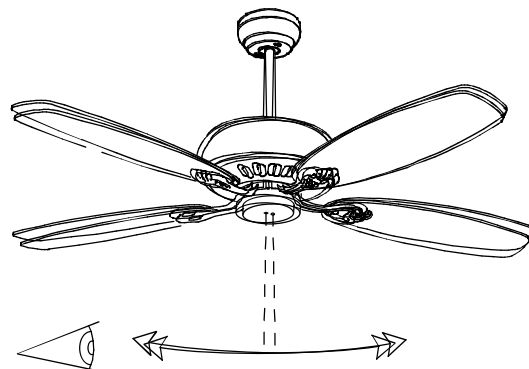
ON



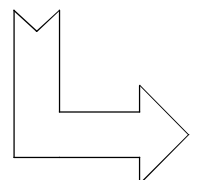
OK

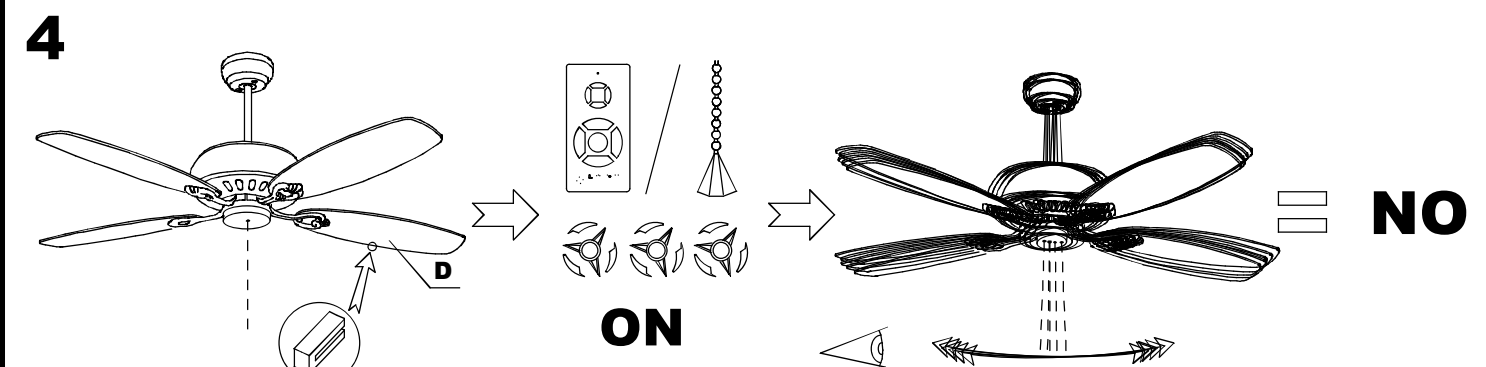
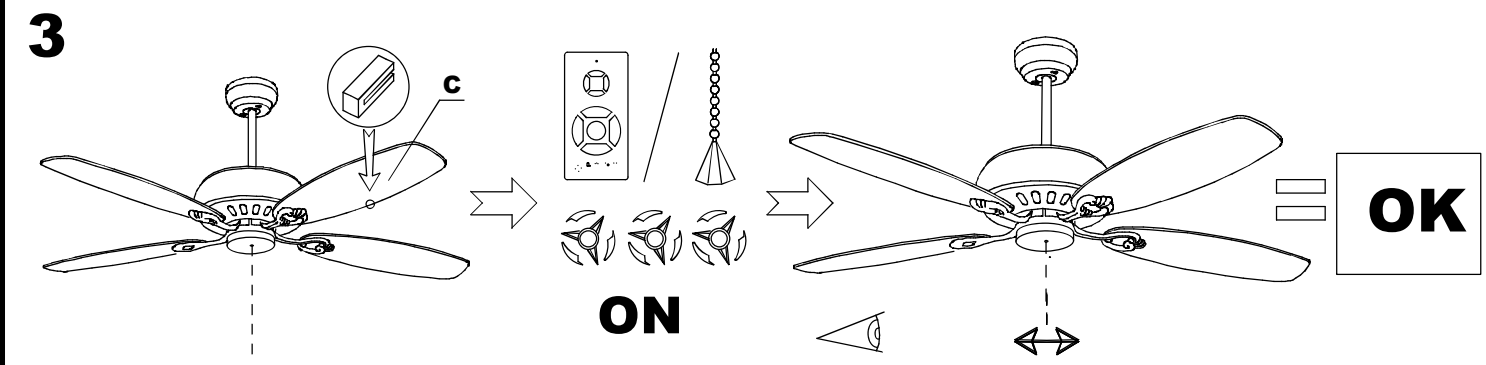
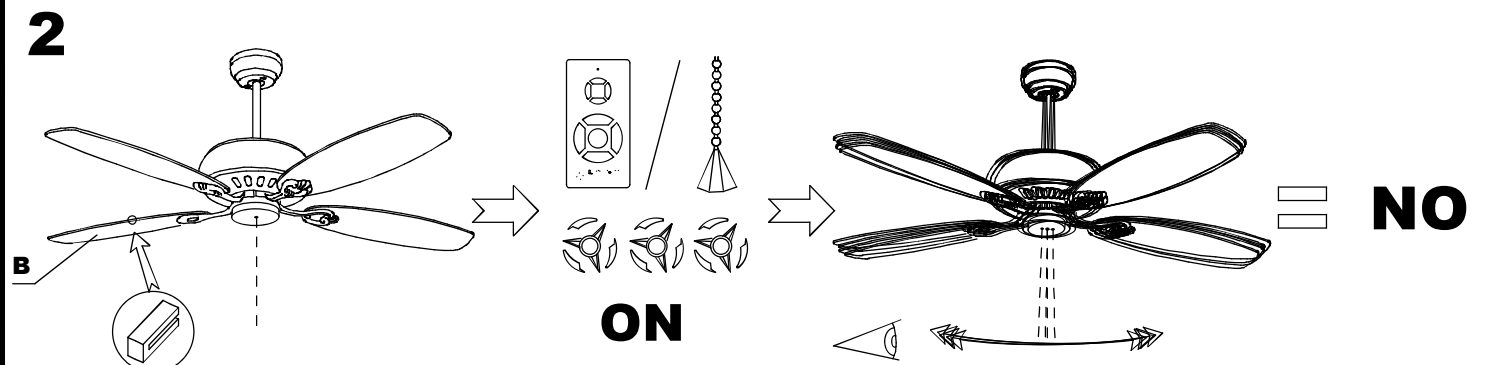
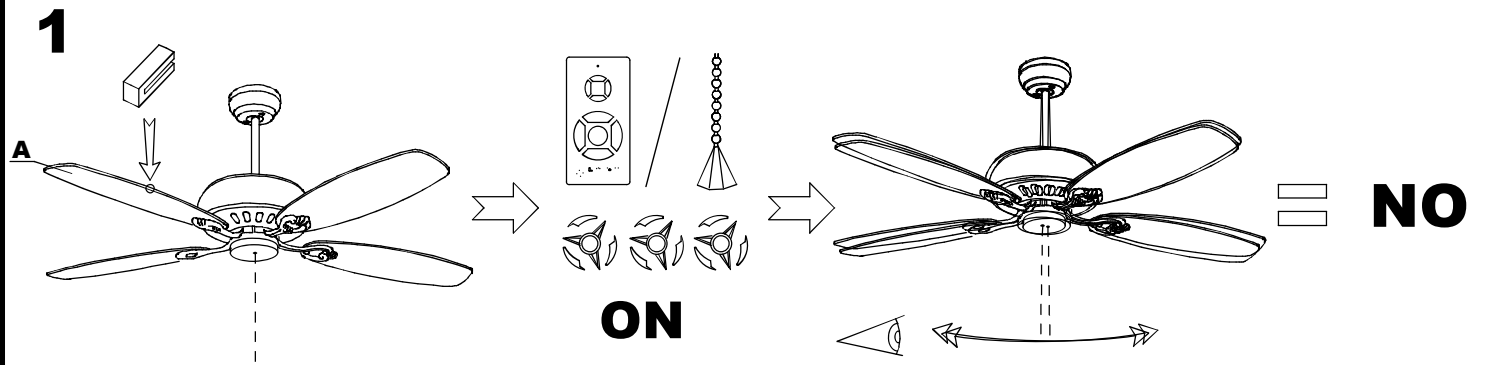
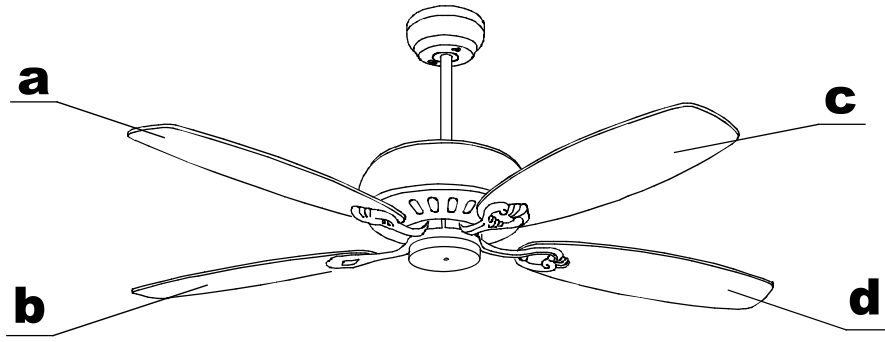


ON

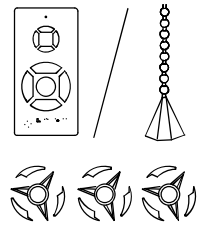
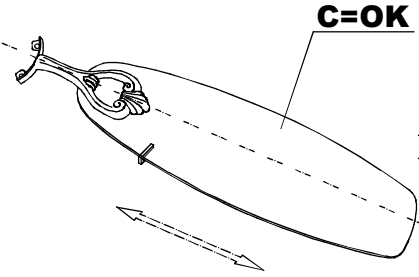


NO

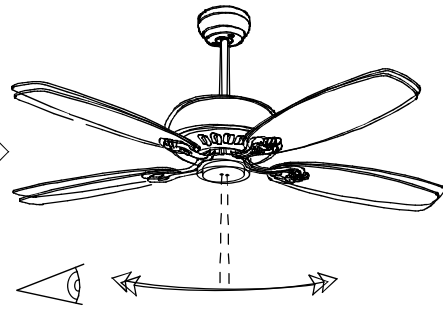




5

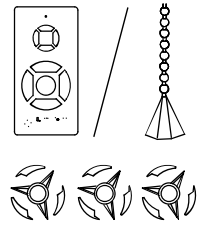
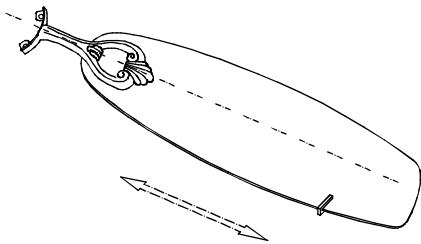


ON

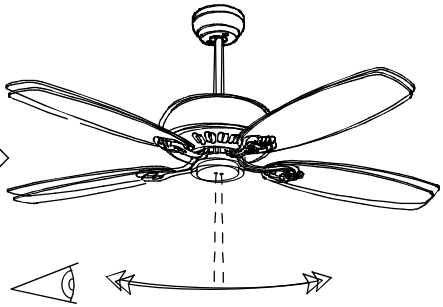


NO

6

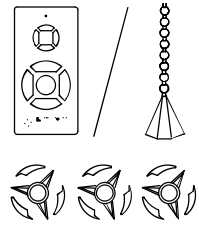
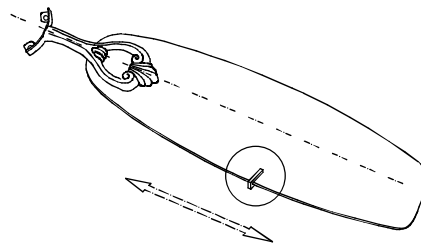


ON

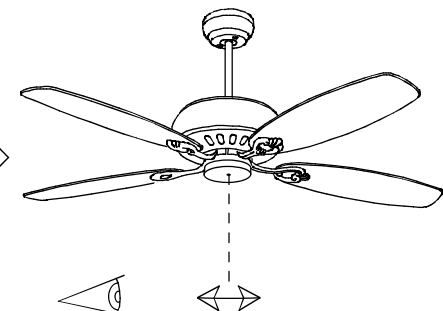


NO

7



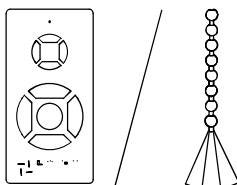
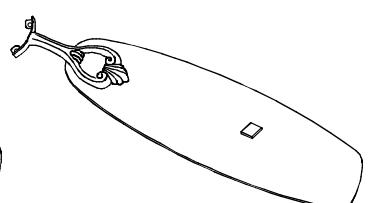
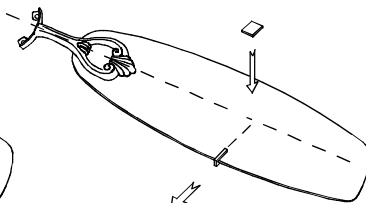
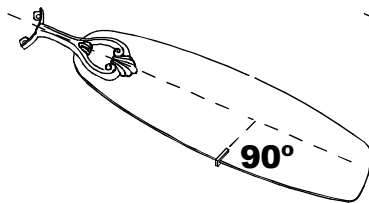
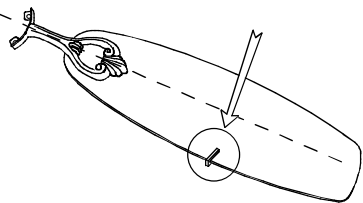
ON



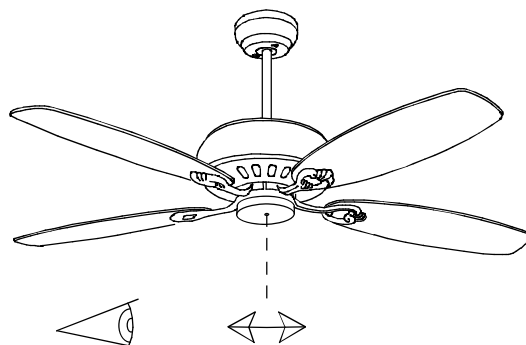
OK

8

OK



ON



OK